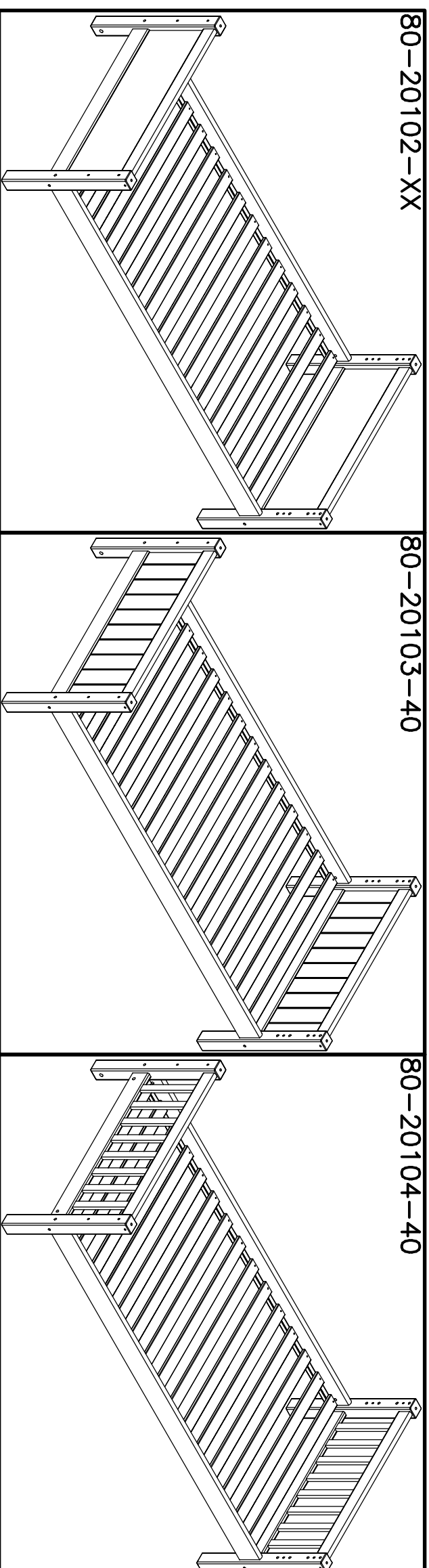
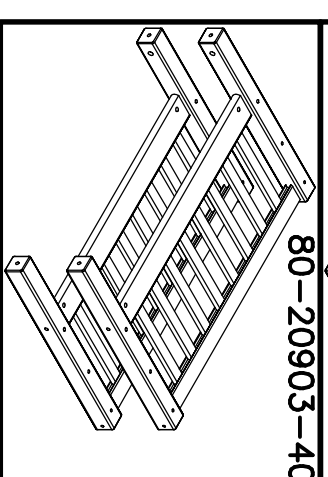
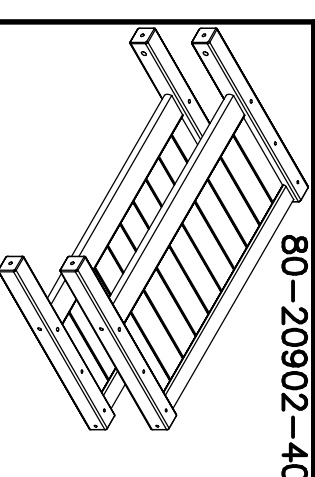
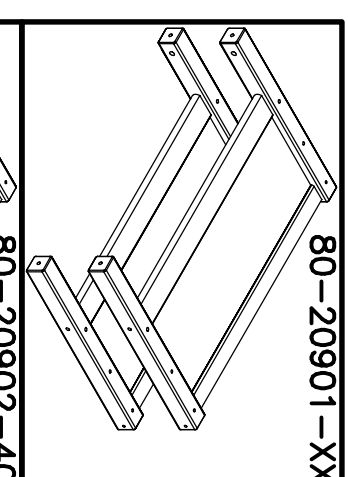





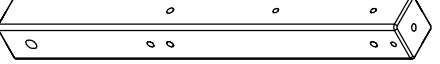
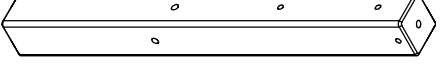
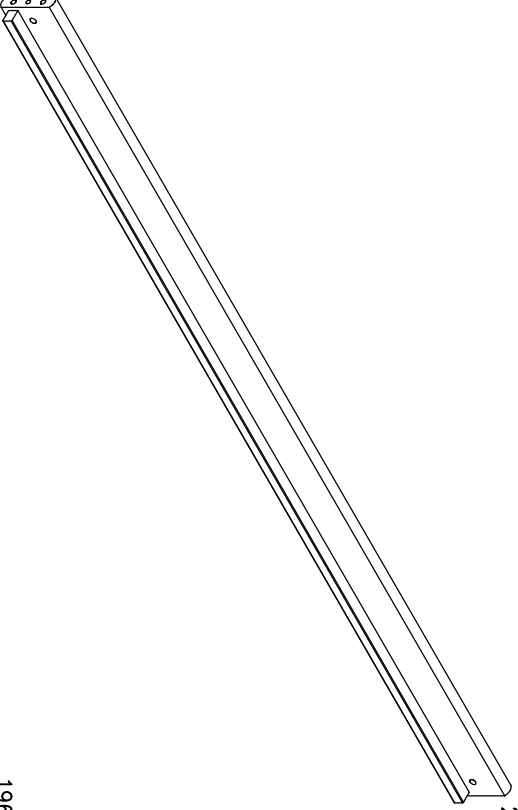

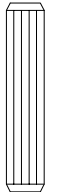

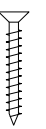
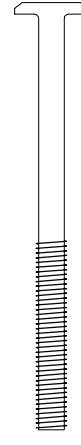




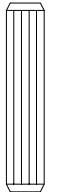

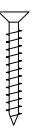
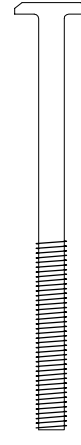






80-20101-40

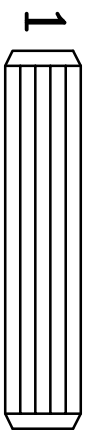


See assembly instruction in box no.
 Voir notice de montage dans la caisse no.
 Siehe Aufbauanleitung im Karton no.
 Zie voor de montage-instructie pakketnr.

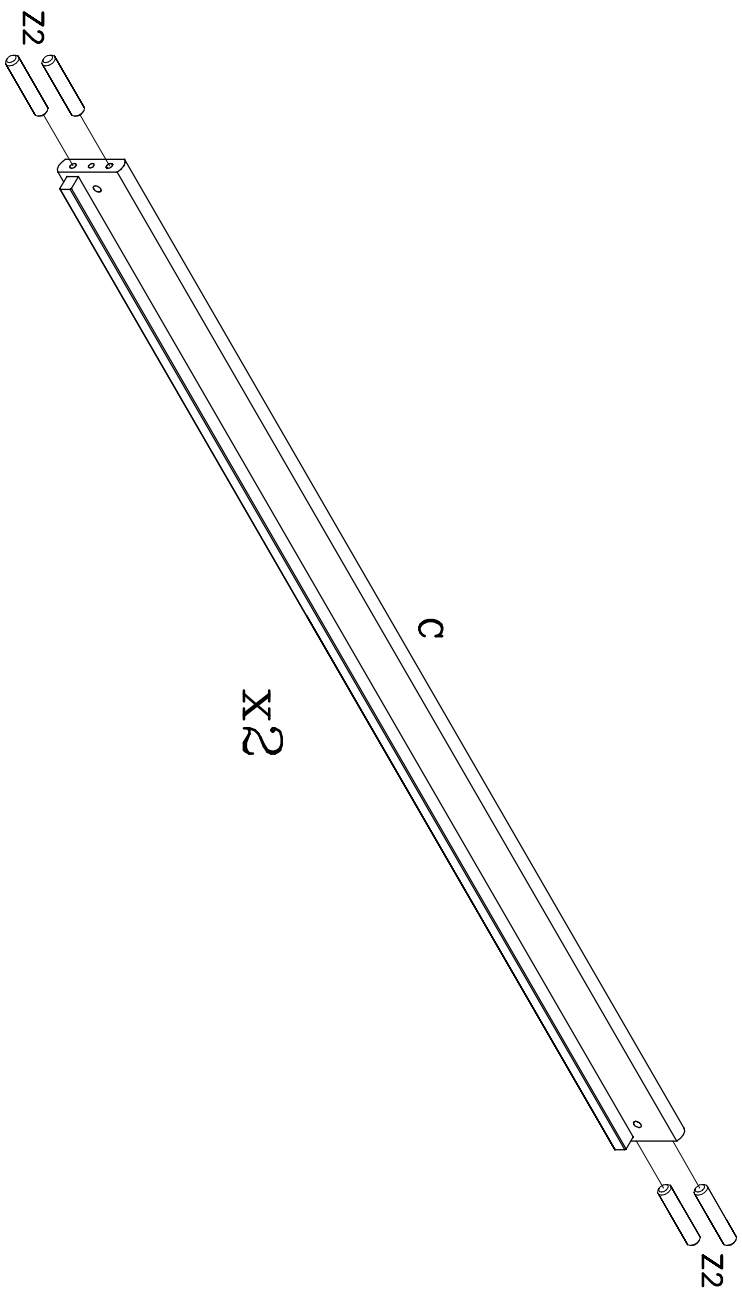


Before assembling this product, please ensure that all the components supplied comply with the list on this page. All Screw-type fittings can be tightened with this tool.	Avant de commencer l'assemblage, veuillez contrôler si tous les objets indiqués sont présents. Tous les vis peuvent être serrés par cet outil.	Bevor Sie mit dem Aufbau beginnen, kontrollieren Sie ob alle auf der Zeichnung angegebenen Teile vorhanden sind. Bitte verwenden Sie zur Montage einen Kreuzschraub-Zieler und den beiliegenden Innensechskantschlüssel.	Ware-nr. Part no. Réf No	Stck. Qty. Qté.
				

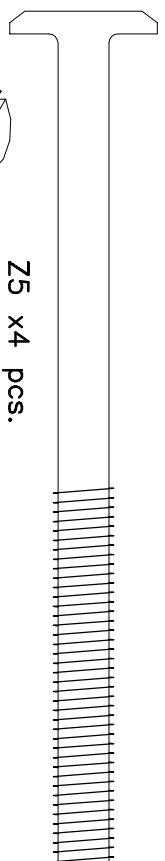
12-06306473-40 2 stck/pcs.	12-06306474-40 2 stck/pcs.	1305-19672-40 2 stck/pcs.		
				
				
				
<p>A 647x63x63</p> <p>3922-08018 8 stck/pcs. 3930-10050 16 stck/pcs. 3909-70100</p>			<p>B 647x63x63</p> <p>3922-08018 8 stck/pcs. 3930-10050 16 stck/pcs. 3909-70100</p>	
				
				
				
				
				
				
				
				
<p>Z1 M8/ø12x18 mm. Z2 ø10x50 mm. Z3 ø7x100 mm. Z4 ø4x30 mm.</p> <p>3913-08110 8 stck/pcs. 3938-000081-2 16 stck/pcs. 3938-00010-2 20 stck/pcs. 3938-00016-2 4 stck/pcs.</p>				
				
				
				
				
				
				
				
				
<p>Z5 M8x110 mm. Z6 ø8 mm. Z7 ø10 mm. Z8 ø16 mm.</p> <p>4033-005 1 stck/pcs. 5 mm.</p>				
				
				
				



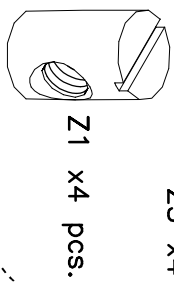
Z2 x8 pcs.



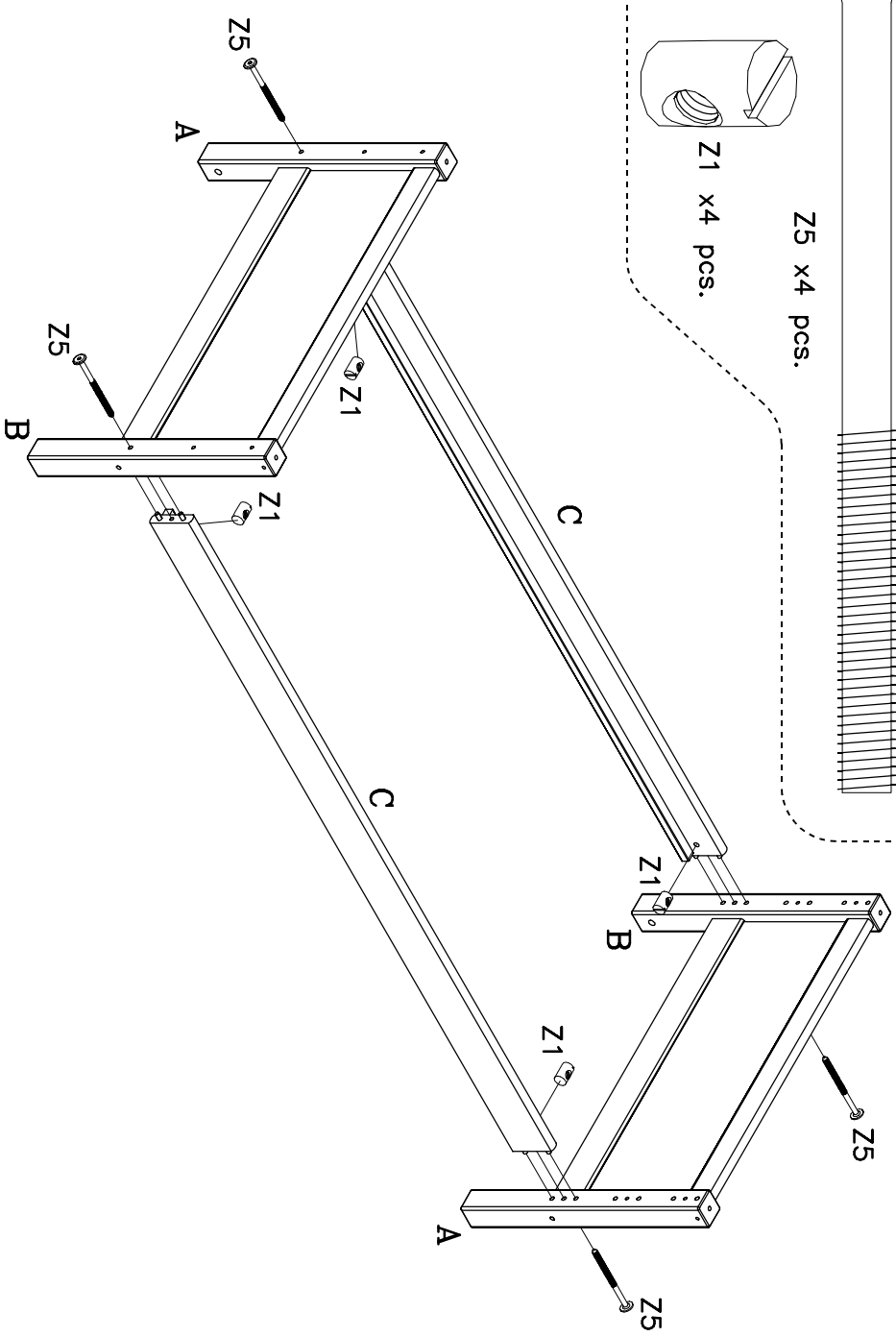
2



Z5 x4 pcs.



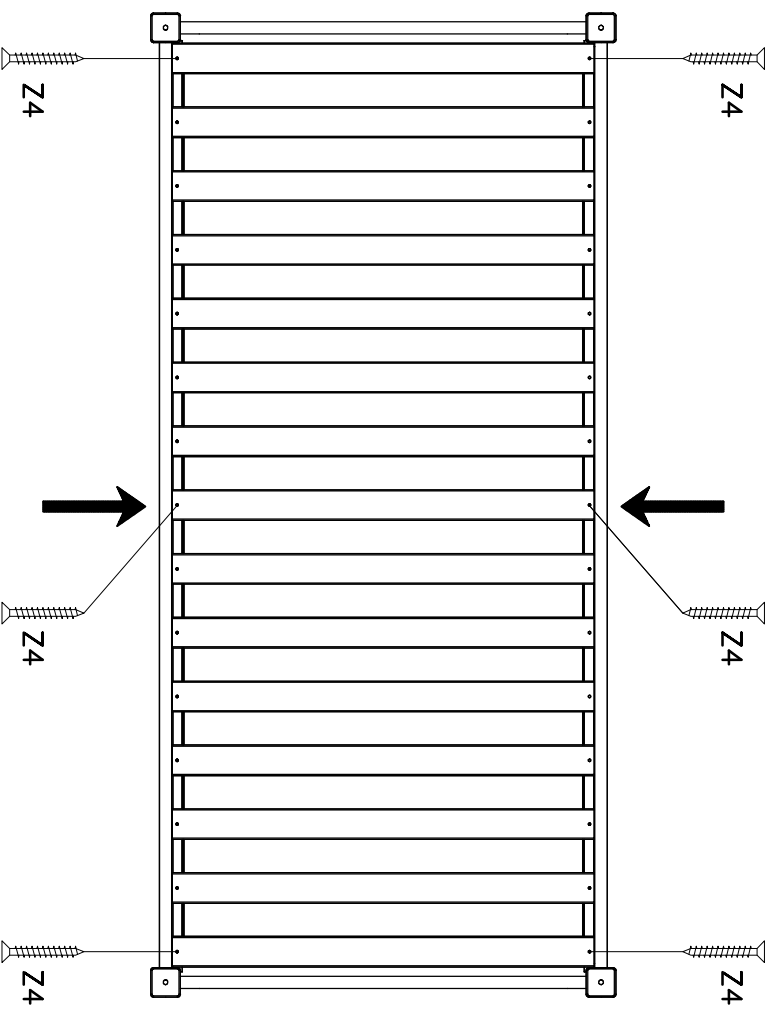
Z1 x4 pcs.



3



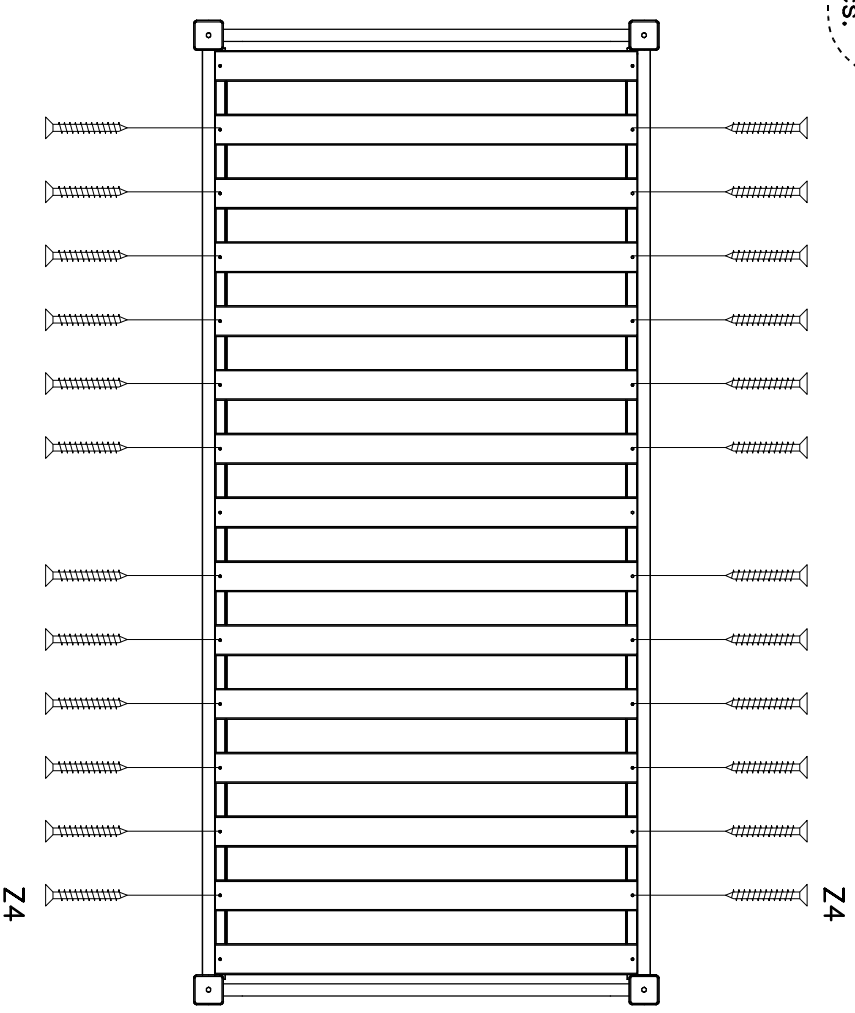
Z4 x6 pcs.



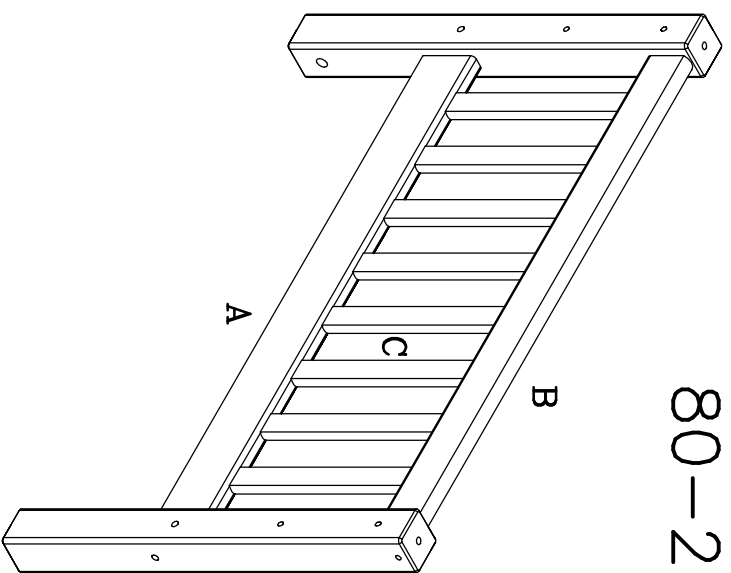
4



Z4 x24 pcs.



80-20903-40



Part No.	Qty.	Image	Ware-nr. / Part no. / Réf. No.	Stock
12-02608638-40	2 stck/pcs.			
12-02608637-40	2 stck/pcs.			
12-01602891-40	16 stck/pcs.		Stiehe Bild-nr. / See picture no. / Image no.	Mass Dim. / Qty. / Dim.
A	863x89x26			
B	863x65x26			
C				
3930-08040	32 stck/pcs.			
Z19				

Fittings in single / bunk bed box.
 Beschläge im Einzel- / Etagenbett Karton.
 Raccords en lit simple / lit superposé.
 Fittings in het enkelspel / stapelbed boxen.

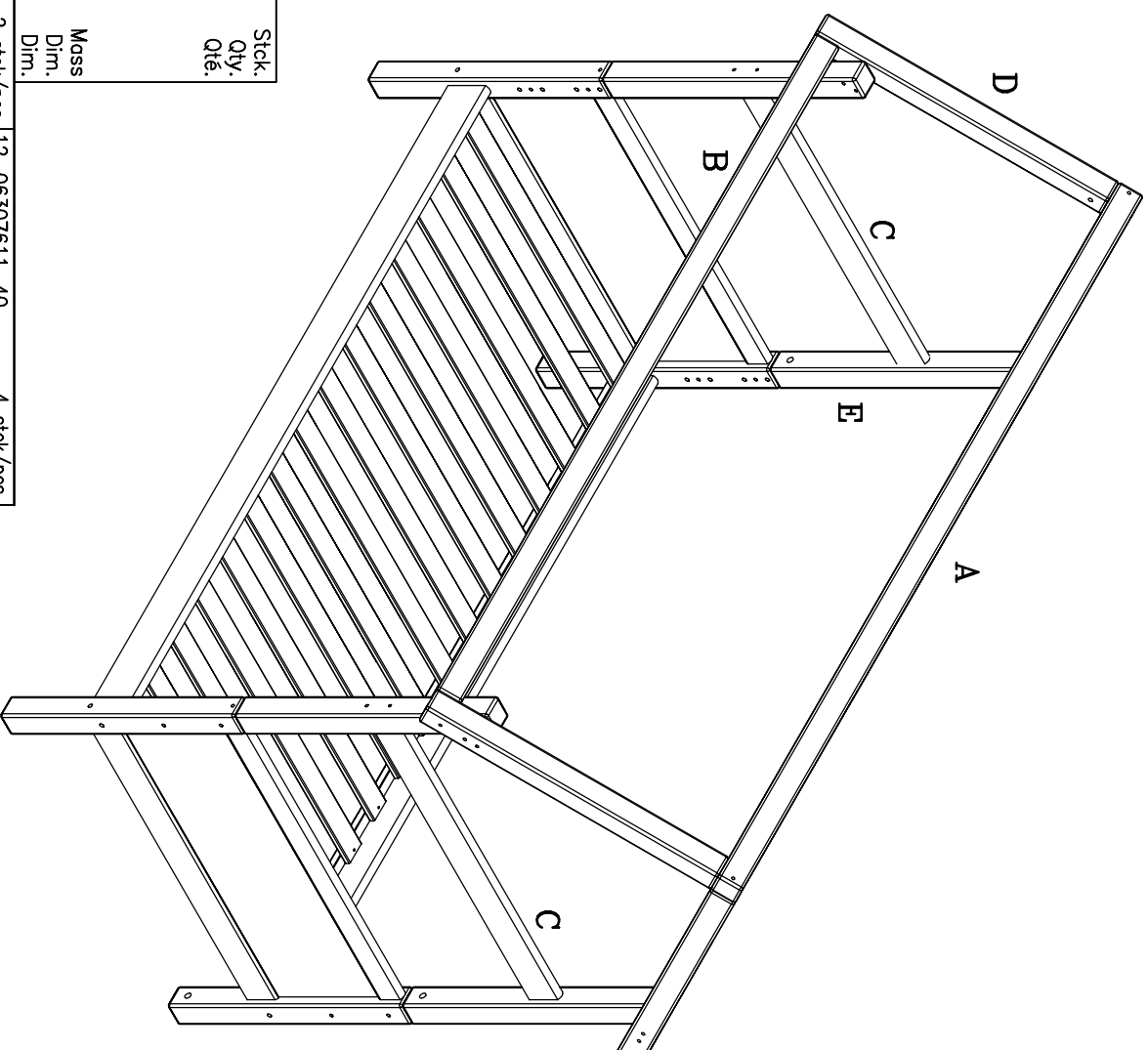
Before assembling this product, please ensure that all the components supplied comply with the list on this page. All Screw-type fittings can be tightened with this tool.

Avant de commencer l'assemblage, veuillez contrôler si tous les objets indiqués sont présents. Tous les vis peuvent être serrés par cet outil.

Bevor Sie mit dem Aufbau beginnen, kontrollieren Sie ob alle auf der Zeichnung angegebenen Teile vorhanden sind. Bitte verwenden Sie zur Montage einen Kreuzschraub-Ziher und den beiliegenden Innensechskantschlüssel.

<p>1</p>	<p>2</p> <p>Bunk bed only. Nur Etagen Bett. Lits superposés seulement. Alleen stapelbed</p>
<p>3a</p> <p>Z3 x2 pcs. Z5 x2 pcs. Z1 x2 pcs.</p>	<p>3b</p> <p>Z3 x2 pcs. Z5 x2 pcs. Z1 x2 pcs.</p>
<p>4a</p> <p>Z3 x2 pcs. Z5 x2 pcs. Z1 x2 pcs.</p>	<p>4b</p> <p>Z3 x2 pcs. Z5 x2 pcs. Z1 x2 pcs.</p>

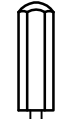
82-70146-40



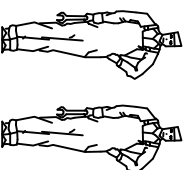
Before assembling this product, please ensure that all the components supplied comply with the list on this page. All Screw-type fittings can be tightened with this tool.



Avant de commencer l'assemblage, veuillez contrôler si tous les objets indiqués sont présents. Tous les vis peuvent être serrés par cet outil.



Bevor Sie mit dem Aufbau beginnen, kontrollieren Sie ob alle auf der Zeichnung angegebenen Teile vorhanden sind. Bitte verwenden Sie zur Montage einen Kreuzschraub-Ziher und den beiliegenden Innensechskantschlüssel.



Wear-nr.
Part no.
Réf No

Siehe Bild-nr.
See picture no.
Image no

Stck.
Qty.
Qté.

Mass
Dim.
Dim.

12-06322191-40

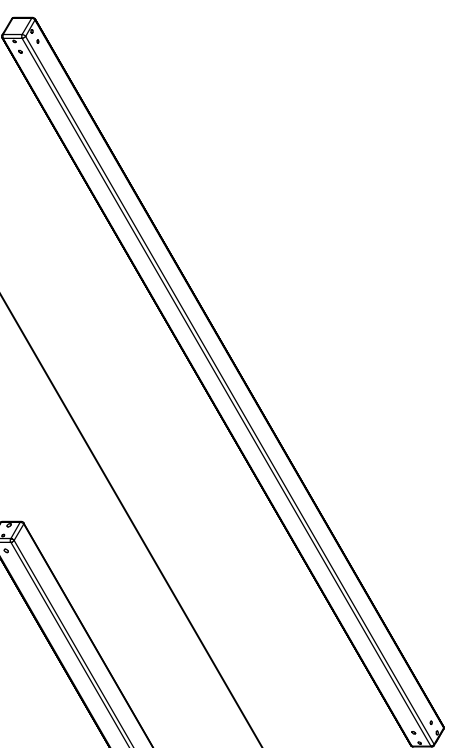
1 stck/pcs.

12-06320931-40

2 stck/pcs.

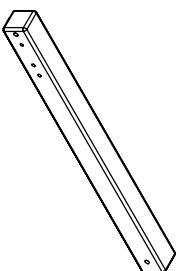
12-06307611-40

4 stck/pcs.



12-02608634-40
2 stck/pcs.

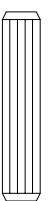
12-06307001-40
4 stck/pcs.



761x63x63

A 2219x63x63

3930-10050 4 stck/pcs. 3909-70100



Z2 ø10x50 mm.

3938-00016-2 4 stck/pcs.



Z3 3913-06115

ø7x100 mm.

Z11 16 stck/pcs.

M10x12 mm.

Z17 4 stck/pcs.

ø15x28 mm.

Z19 4 stck/pcs.

ø8x40 mm.

Z21 8 stck/pcs.

ø10x80 mm.

4033-004 2 stck/pcs.

4033-005 1 stck/pcs.

4 mm.

2093x63x63

3933-15028 4 stck/pcs.

3922-06020 4 stck/pcs.

3922-06048 4 stck/pcs.

863x89x26

3930-08040 4 stck/pcs.

3934-10080

700x63x63

3923-06022 8 stck/pcs.

4033-005 1 stck/pcs.

4033-004 2 stck/pcs.

4033-005 1 stck/pcs.

4 mm.

E 700x63x63

3933-15028 4 stck/pcs.

3923-06022 8 stck/pcs.

3923-06048 4 stck/pcs.

3923-06022 8 stck/pcs.

3923-06022 8 stck/pcs.

3923-06022 8 stck/pcs.

3923-06022 8 stck/pcs.

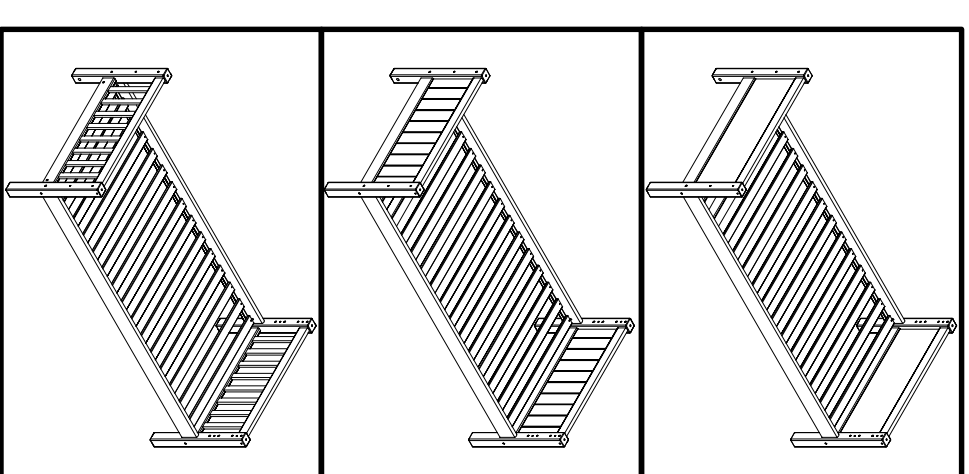
3923-06022 8 stck/pcs.

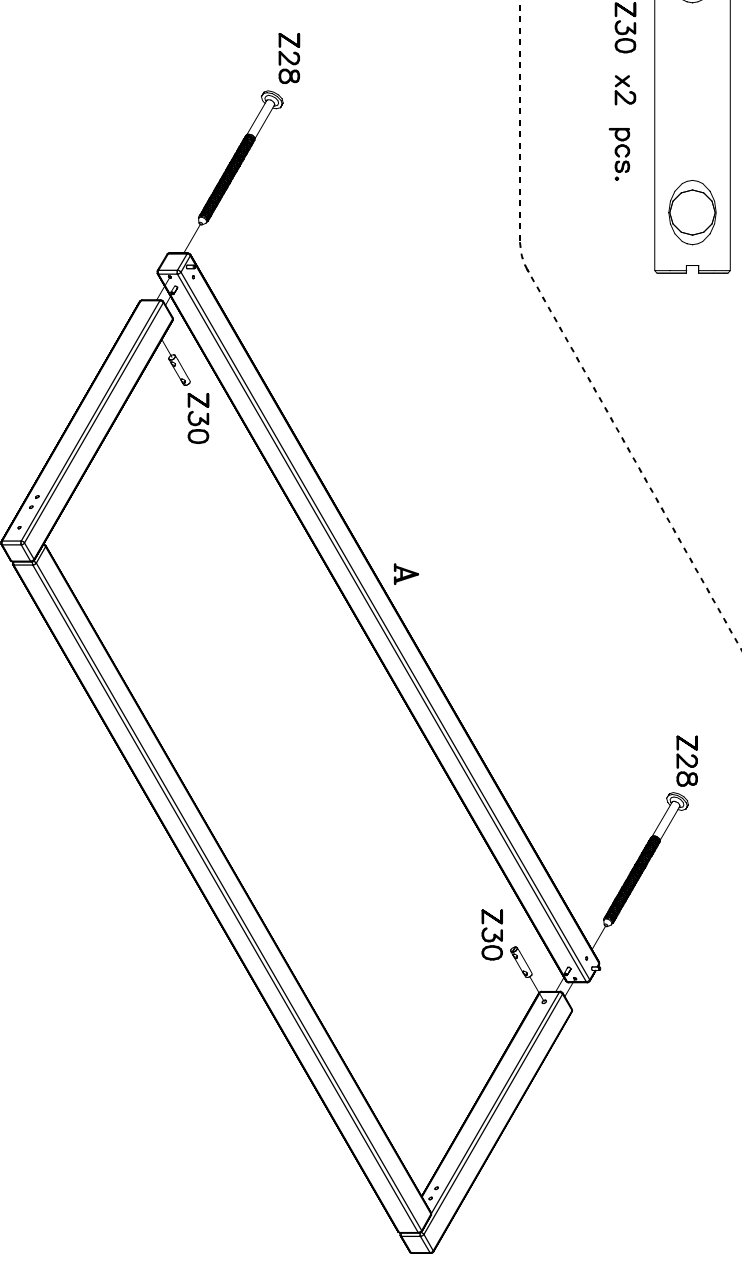
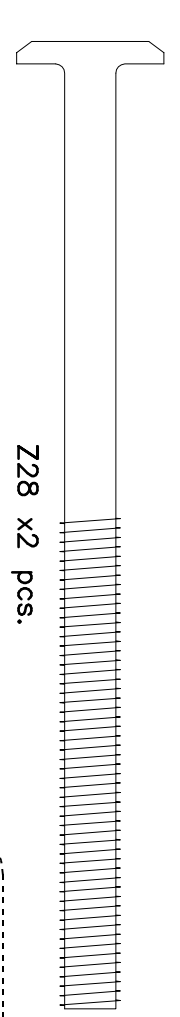
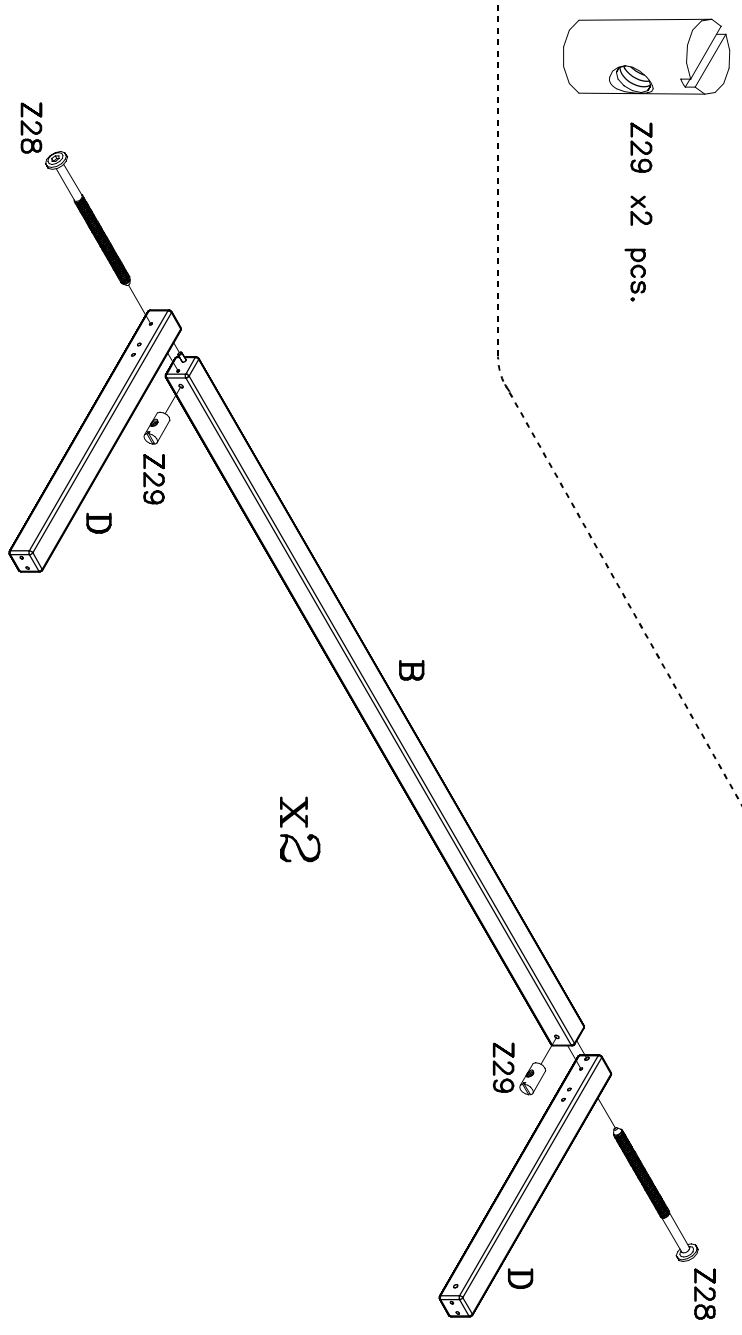
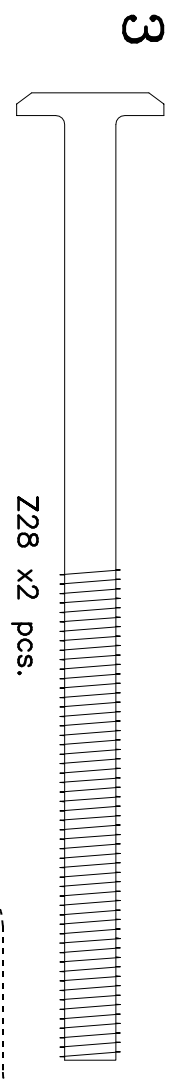
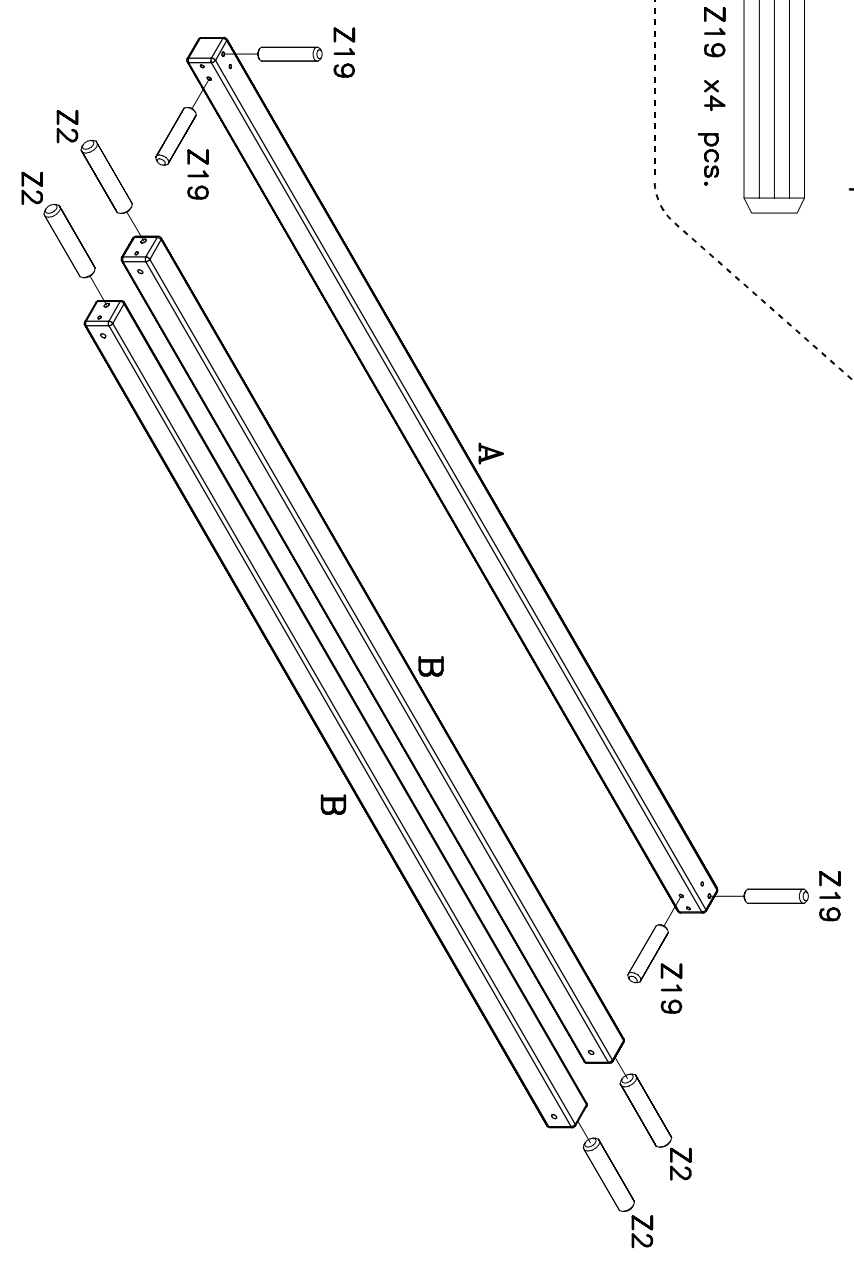
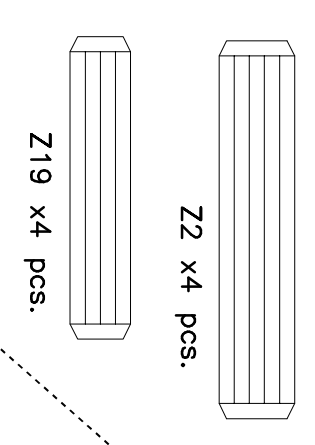
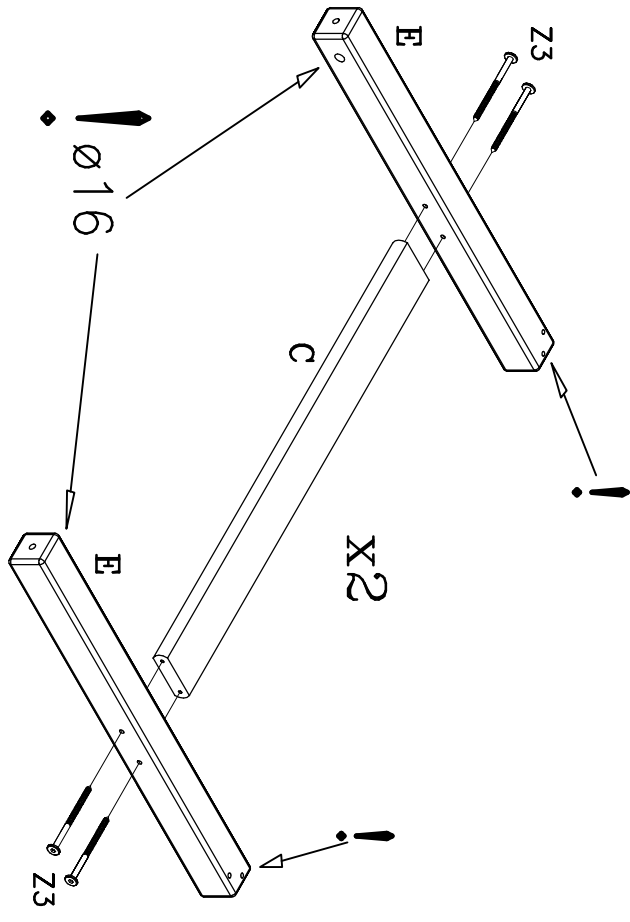
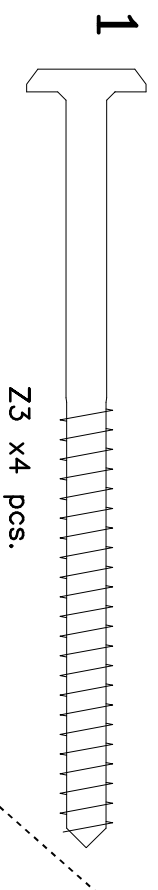
See assembly instruction in box no. 80-20101-40

Voir notice de montage dans la caisse no. 80-20101-40

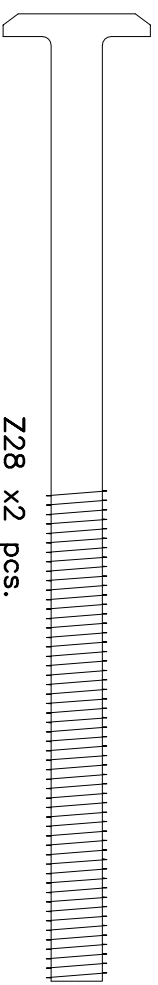
Siehe Aufbauanleitung im karton no. 80-20101-40

Zie voor de montage-instructie pakkeotr. 80-20101-40





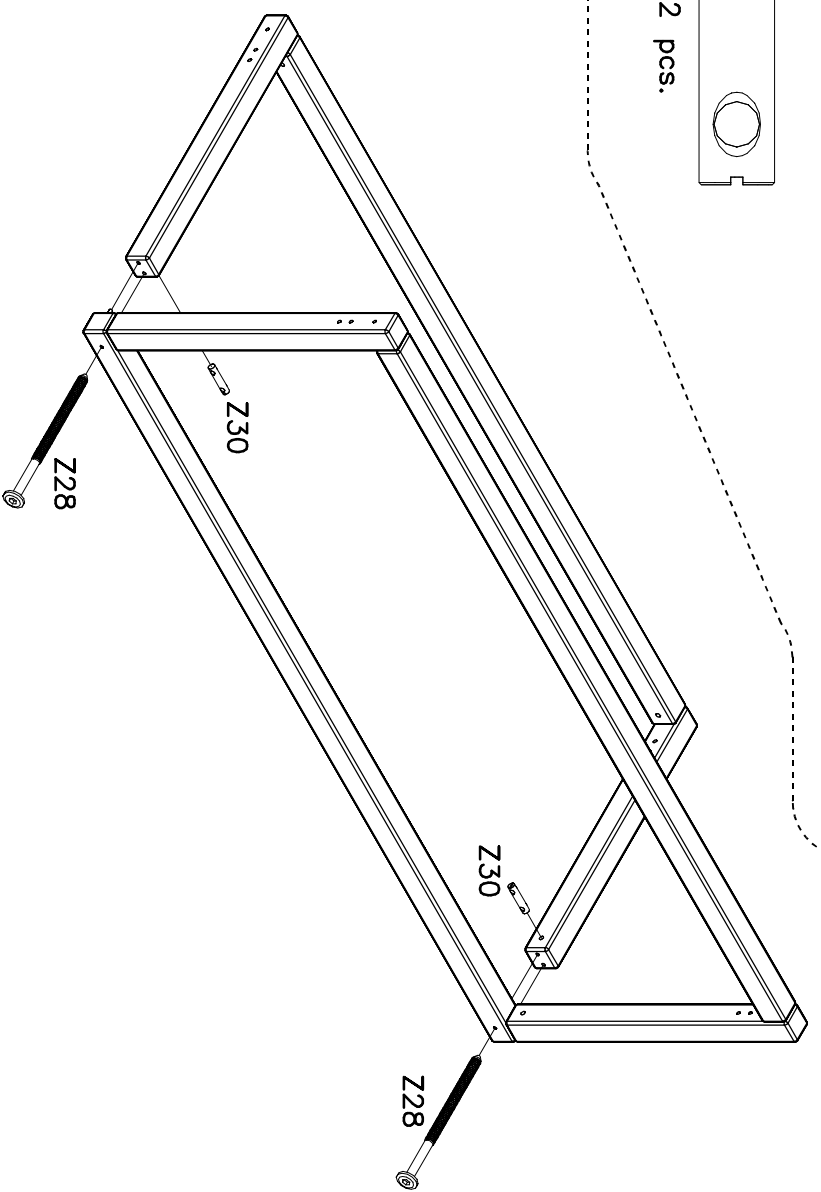
5



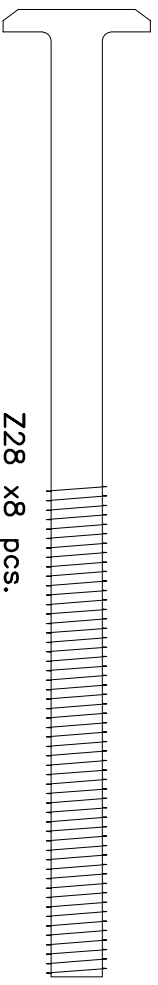
Z28 x2 pcs.



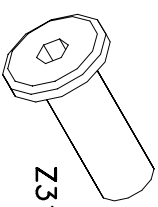
Z30 x2 pcs.



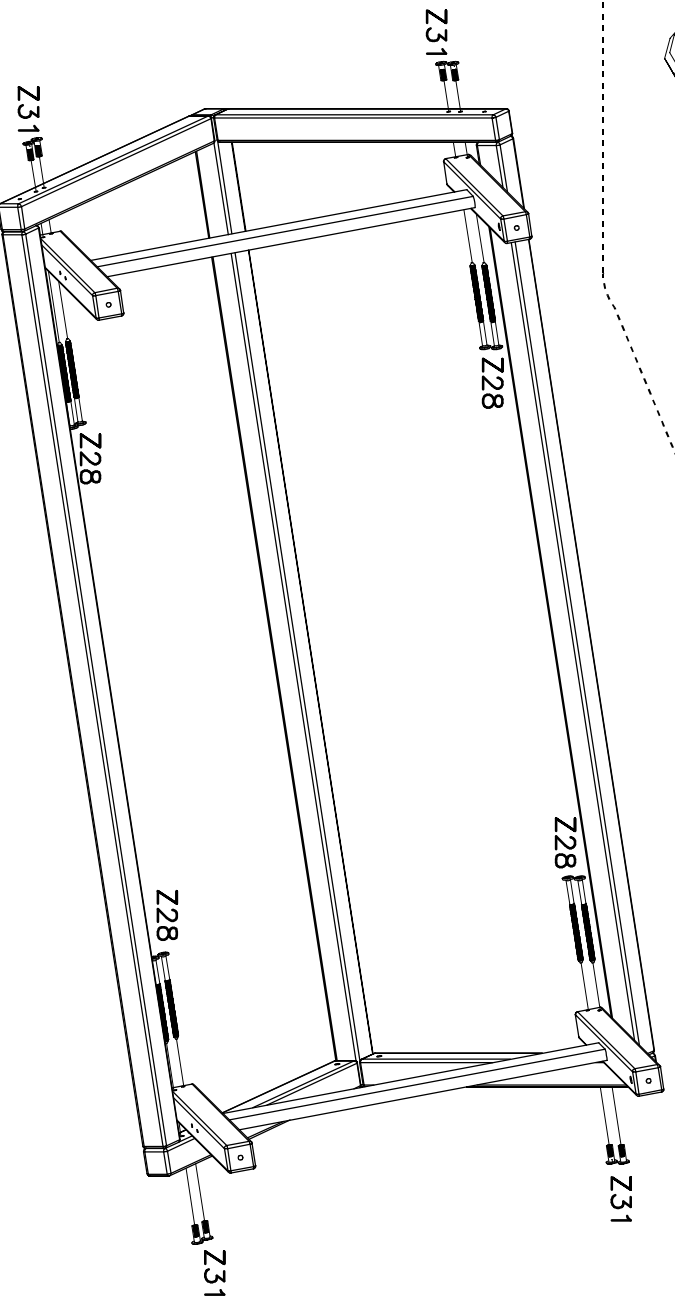
6



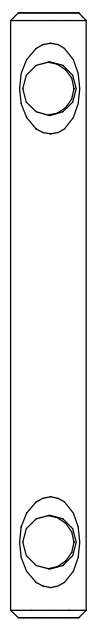
Z28 x8 pcs.



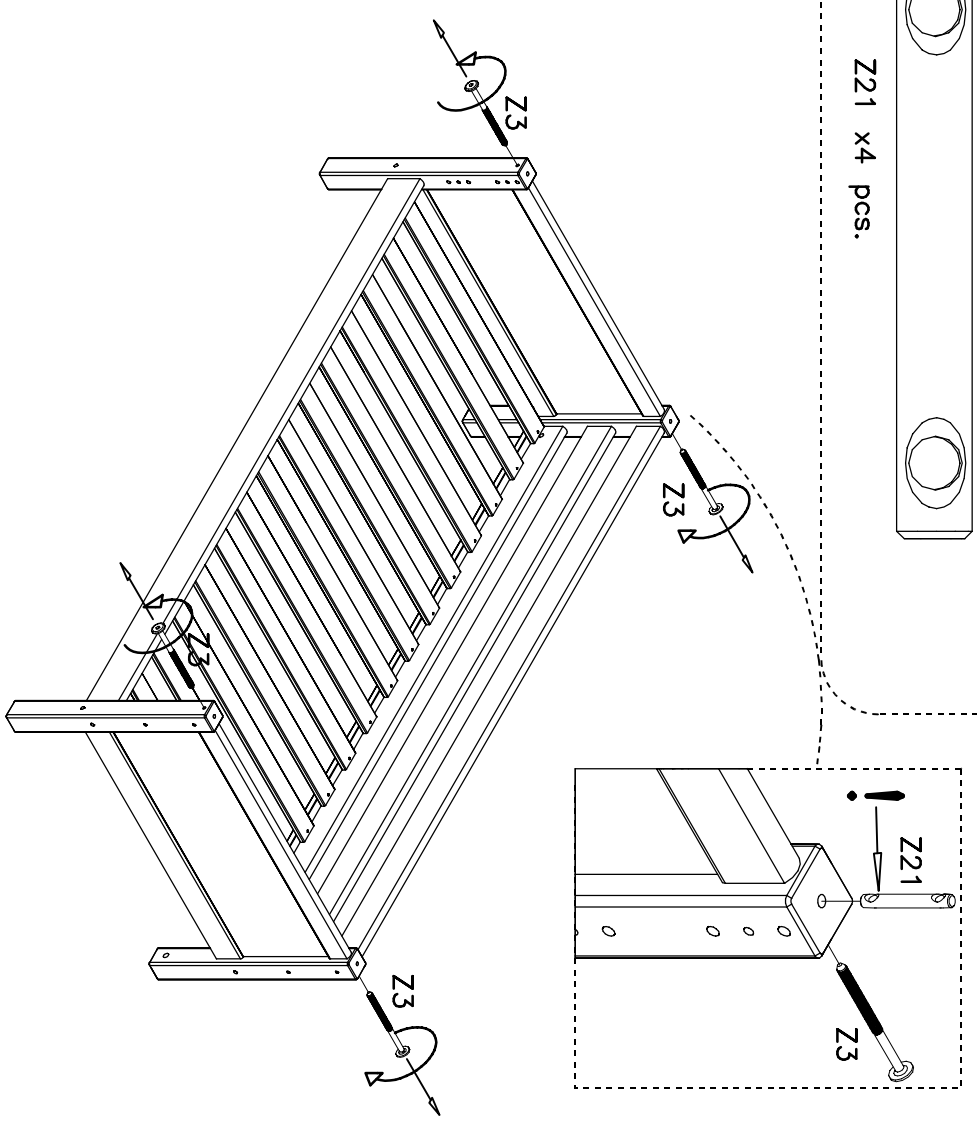
Z31 x8 pcs.



7



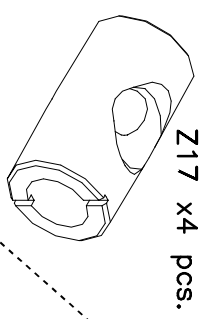
Z21 x4 pcs.



8



Z11 x4 pcs.



Z17 x4 pcs.

