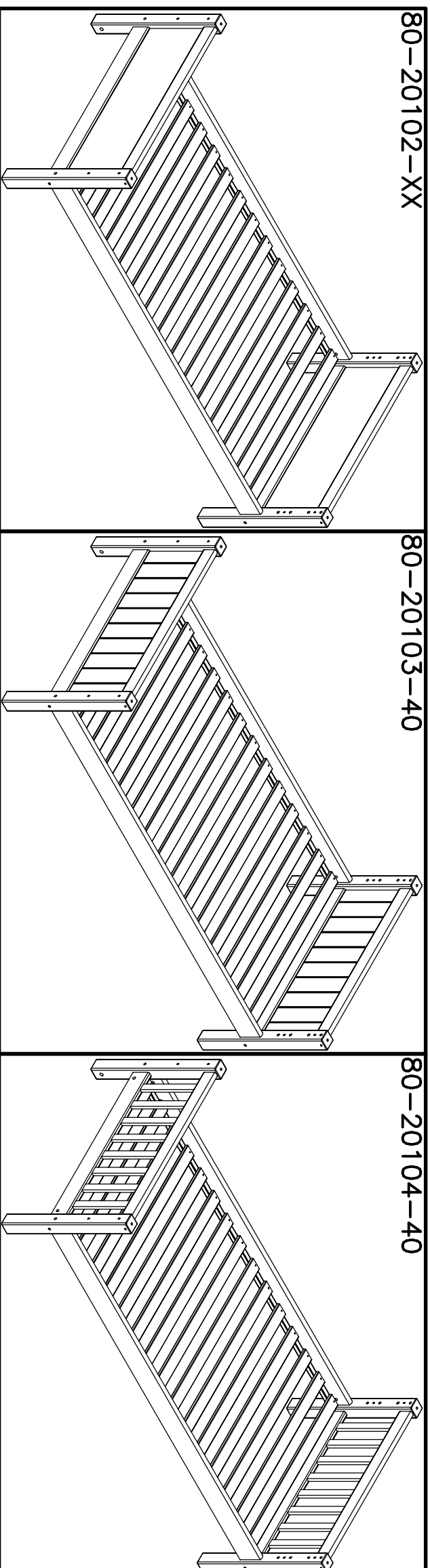
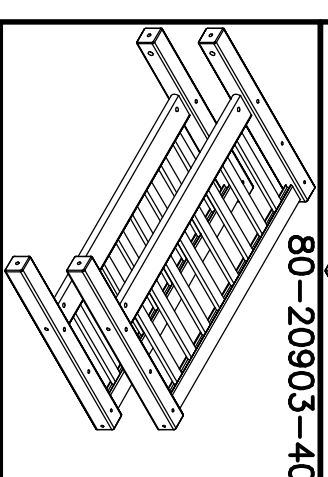
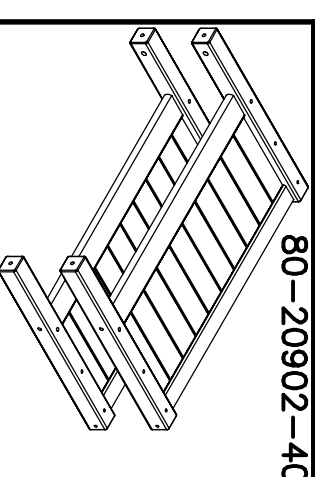
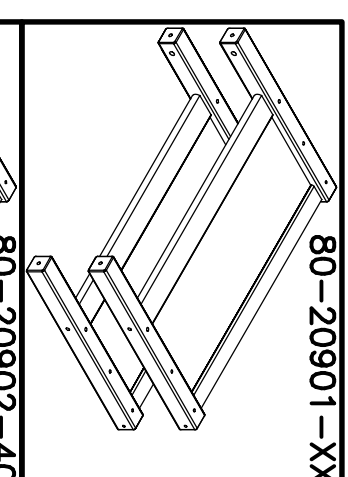


80-20101-40



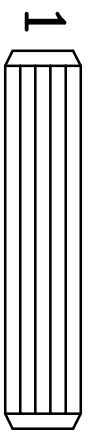
See assembly instruction in box no.
 Voir notice de montage dans la caisse no.
 Siehe Aufbauanleitung im Karton no.
 Zie voor de montage-instructie pakketnr.



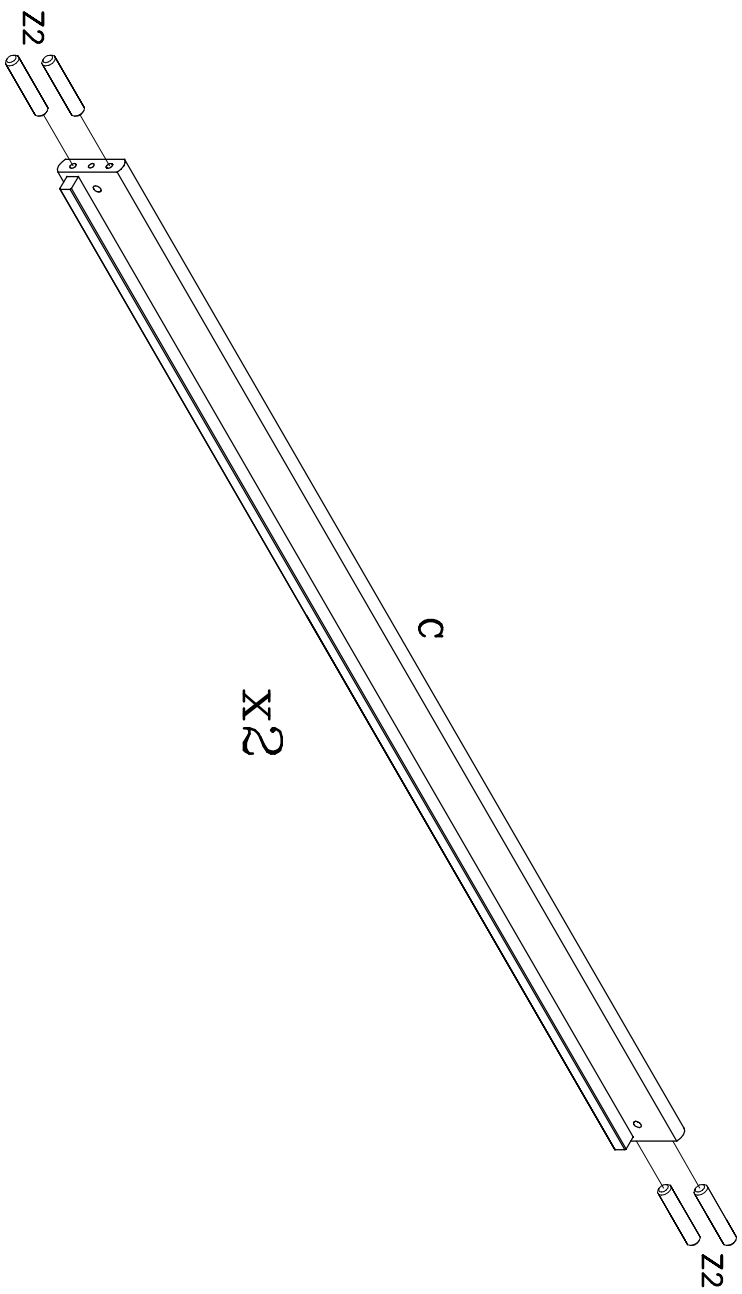
Before assembling this product, please ensure that all the components supplied comply with the list on this page. All Screw-type fittings can be tightened with this tool.	Avant de commencer l'assemblage, veuillez contrôler si tous les objets indiqués sont présents. Tous les vis peuvent être serrés par cet outil.	Bevor Sie mit dem Aufbau beginnen, kontrollieren Sie ob alle auf der Zeichnung angegebenen Teile vorhanden sind. Bitte verwenden Sie zur Montage einen Kreuzschraub-Zieler und den beiliegenden Innensechskantschlüssel.	Ware-nr. Part no. Réf No	Stück. Qty. Qté.
			Siehe Bild-nr. See picture no. Image no	Mass Dim. Dim.

12-06306473-40 2 stick/pcs.	12-06306474-40 2 stick/pcs.	1305-19672-40 2 stick/pcs.	A 3922-08018 8 stick/pcs. 3930-10050 16 stick/pcs. 3909-70100 647x63x63 B 647x63x63 C 4 stick/pcs. 3901-40030 30 stick/pcs. 1967x115x26	
647x63x63	647x63x63	647x63x63		

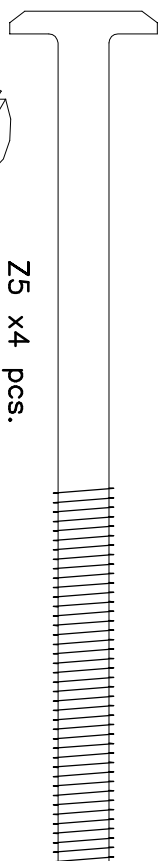
Z1 M8/ø12x18 mm. 3913-08110 8 stick/pcs.	Z2 ø10x50 mm. 3938-000081-2 16 stick/pcs.	Z3 ø7x100 mm. 3938-00010-2 20 stick/pcs.	Z4 ø4x30 mm. 3938-00016-2 4 stick/pcs.	Z5 M8x110 mm. 3933-000081-2 16 stick/pcs.	Z6 ø8 mm. 3938-00010-2 20 stick/pcs.	Z7 ø10 mm. 3938-00016-2 4 stick/pcs.	Z8 ø16 mm. 4033-005 1 stick/pcs.



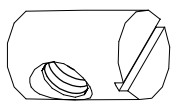
Z2 x8 pcs.



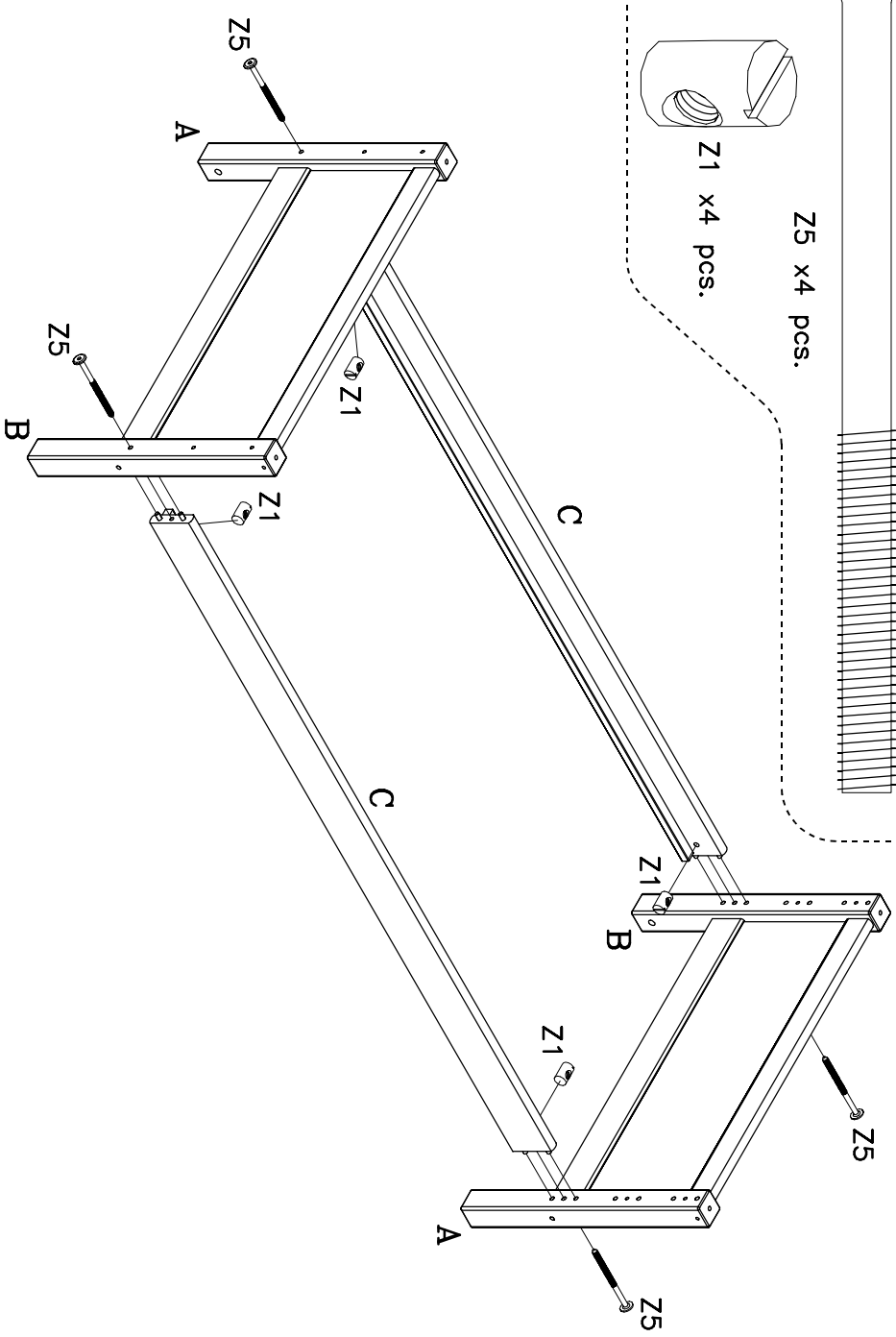
2



Z5 x4 pcs.



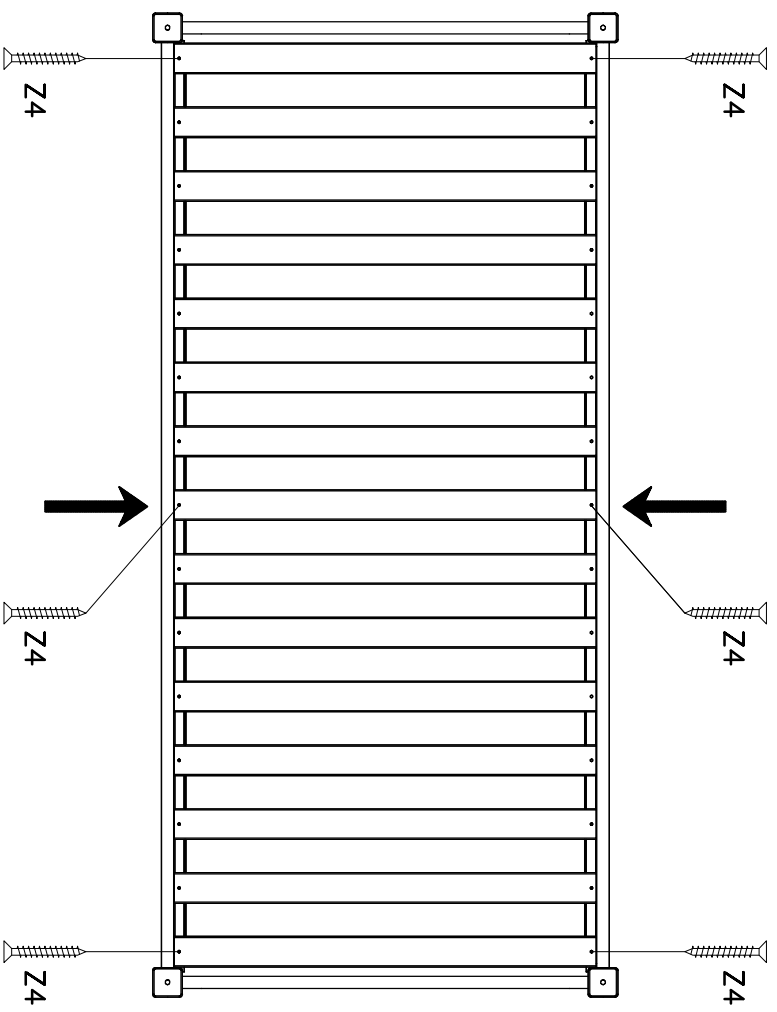
Z1 x4 pcs.



3



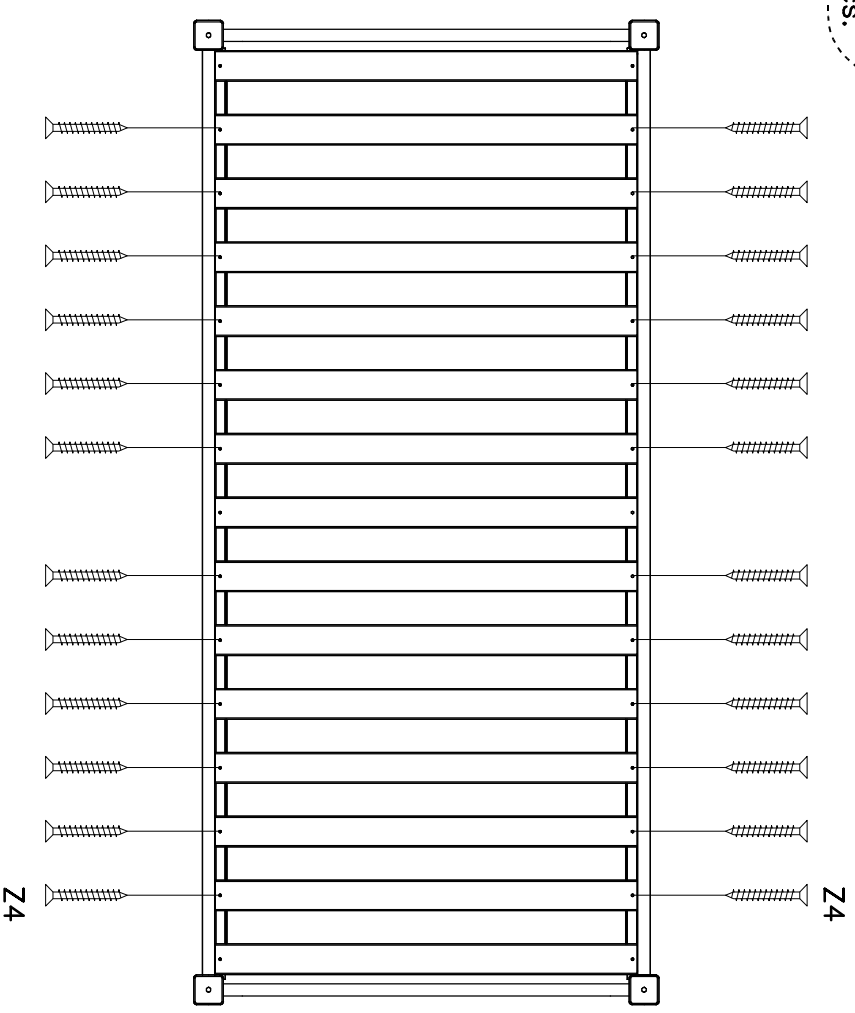
Z4 x6 pcs.

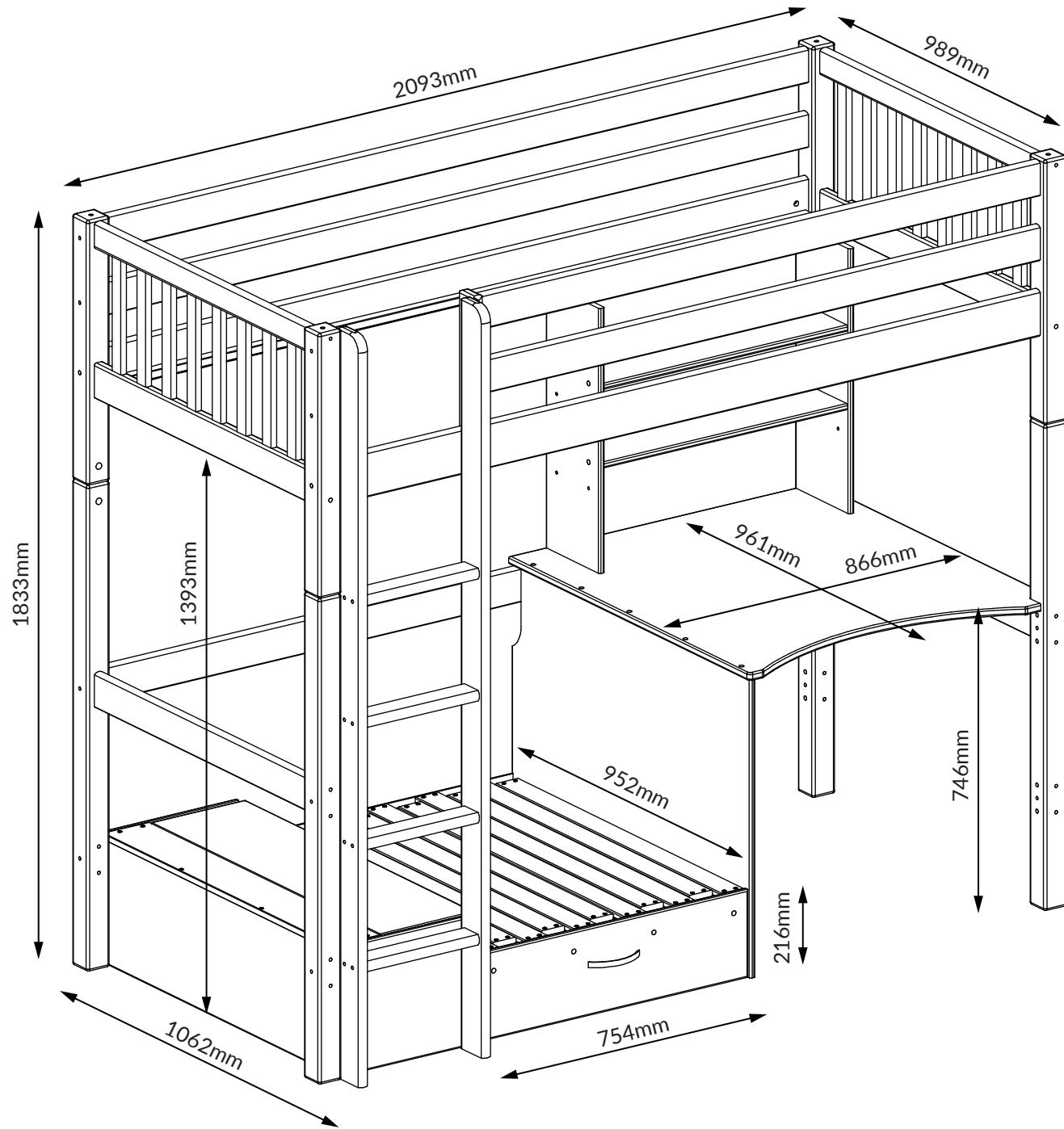


4

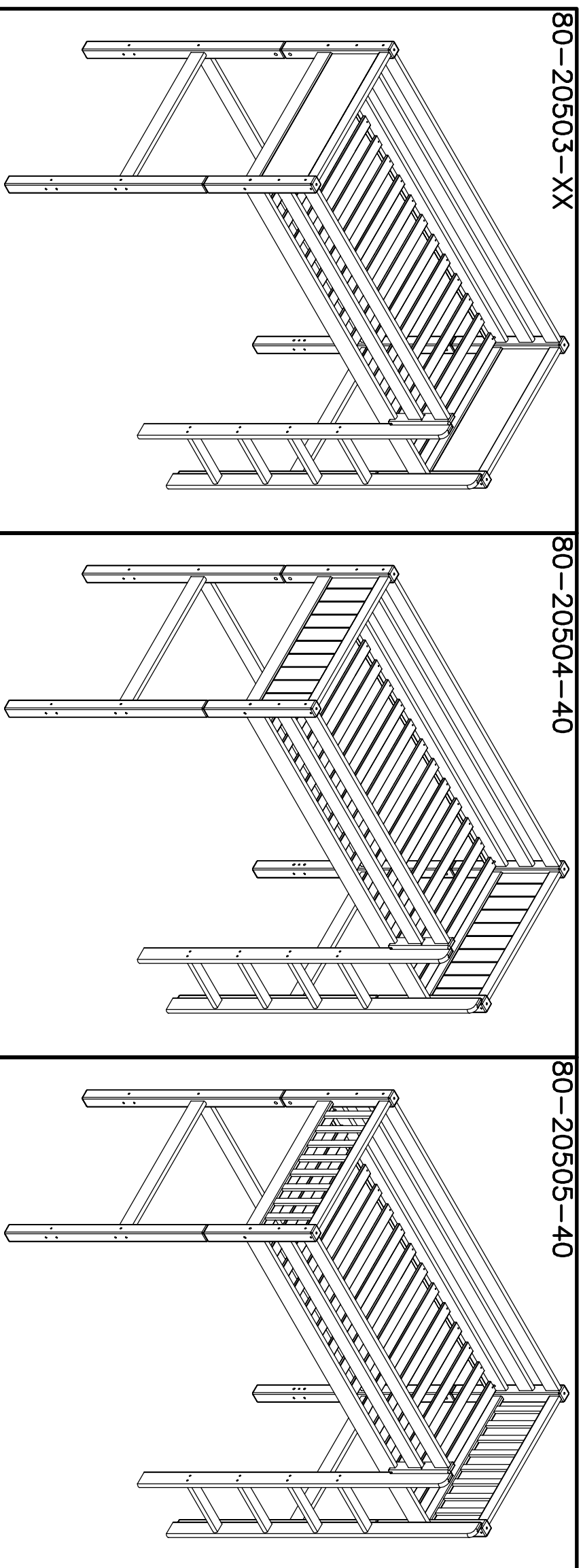


Z4 x24 pcs.





80-20501-40



Before assembling this product, please ensure that all the components supplied comply with the list on this page. All Screw-type fittings can be tightened with this tool.

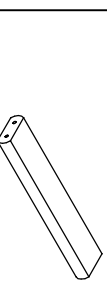
Avant de commencer l'assemblage, veuillez contrôler si tous les objets indiqués sont présents. Tous les vis peuvent être serrés par cet outil.

Bevor Sie mit dem Aufbau beginnen, kontrollieren Sie ob alle auf der Zeichnung angegebenen Teile vorhanden sind. Bitte verwenden Sie zur Montage einen Kreuzschraub-Ziher und den beiliegenden Innensechskantschlüssel.

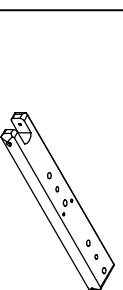
12-02603182-40 4 stck/pcs. 12-02618331-40 2 stck/pcs. 12-02619676-40 3 stck/pcs. 12-06311863-40 2 stck/pcs.

Wear-nr. Part no. Réf No. Siehe Bild-nr. See picture no. Image no. Mass Dim. Dim.

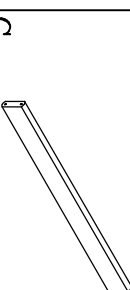
Stick. Qty. Qté. 3938-000081-2 28 stck/pcs. 3938-00010-2 12 stck/pcs.



A 12-02603611-40 318x65x26 1 stck/pcs.



B 12-02608634-40 361x65x26 2 stck/pcs.



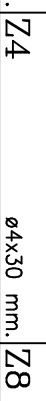
C 3930-10050 20 stck/pcs. 3909-70100 863x89x26



Z2 4007-014 2 stck/pcs. Z3 4008-021 4 stck/pcs.



Z3 4008-021 4 stck/pcs. Z4 3922-10028 4 stck/pcs.



Z4 3922-10028 4 stck/pcs. Z15 3909-70060 6 stck/pcs.



Z15 3909-70060 6 stck/pcs. Z8 3938-00016-2 4 stck/pcs.



Z8 3938-00016-2 4 stck/pcs. Z9 3903-40025 4 stck/pcs.



Z9 3903-40025 4 stck/pcs. Z10 3907-63022 4 stck/pcs.



Z10 3907-63022 4 stck/pcs. Z11 3933-15028 4 stck/pcs.



Z11 3933-15028 4 stck/pcs. Z17 3917-10012 4 stck/pcs.



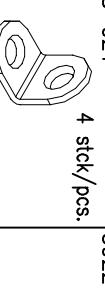
Z17 3917-10012 4 stck/pcs. Z18 3901-30020 2 stck/pcs.



Z18 3901-30020 2 stck/pcs. Z12 15,5x3 mm. Z13 20x20x16x2 mm. Z14 M10/ø15x28 mm.



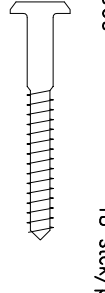
Z12 15,5x3 mm. Z13 20x20x16x2 mm. Z14 M10/ø15x28 mm.



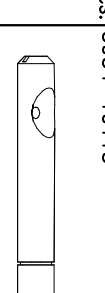
Z13 20x20x16x2 mm. Z14 M10/ø15x28 mm. Z15 3909-70060 6 stck/pcs.



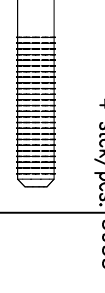
Z14 M10/ø15x28 mm. Z15 3909-70060 6 stck/pcs. Z16 M10/ø10x115 mm.



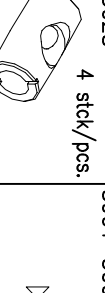
Z15 3909-70060 6 stck/pcs. Z16 M10/ø10x115 mm. Z17 3917-10012 4 stck/pcs.



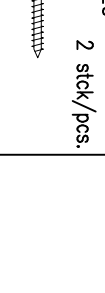
Z16 M10/ø10x115 mm. Z17 3917-10012 4 stck/pcs. Z18 3901-30020 2 stck/pcs.



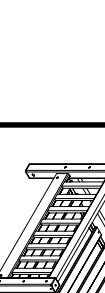
Z17 3917-10012 4 stck/pcs. Z18 3901-30020 2 stck/pcs. Z19 3933-15028 4 stck/pcs.



Z18 3901-30020 2 stck/pcs. Z19 3933-15028 4 stck/pcs. Z20 3933-15028 4 stck/pcs.



Z19 3933-15028 4 stck/pcs. Z20 3933-15028 4 stck/pcs. Z21 3933-15028 4 stck/pcs.



Z20 3933-15028 4 stck/pcs. Z21 3933-15028 4 stck/pcs. Z22 3933-15028 4 stck/pcs.



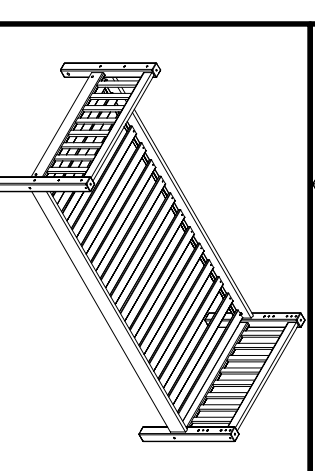
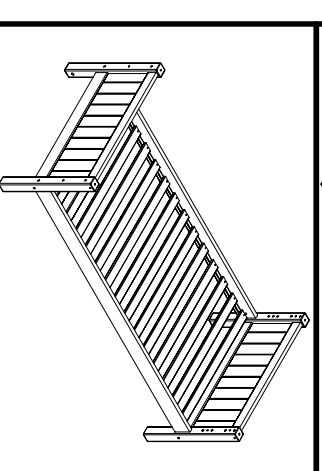
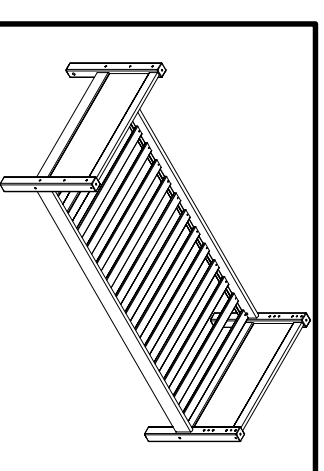
Z21 3933-15028 4 stck/pcs. Z22 3933-15028 4 stck/pcs. Z23 3933-15028 4 stck/pcs.

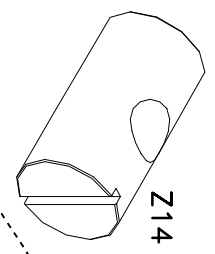
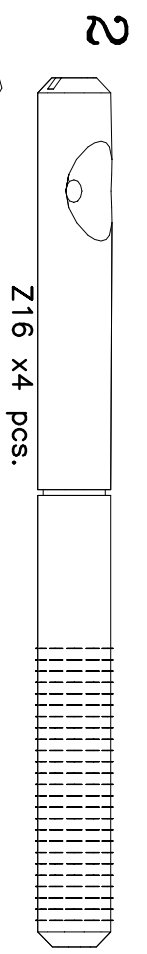
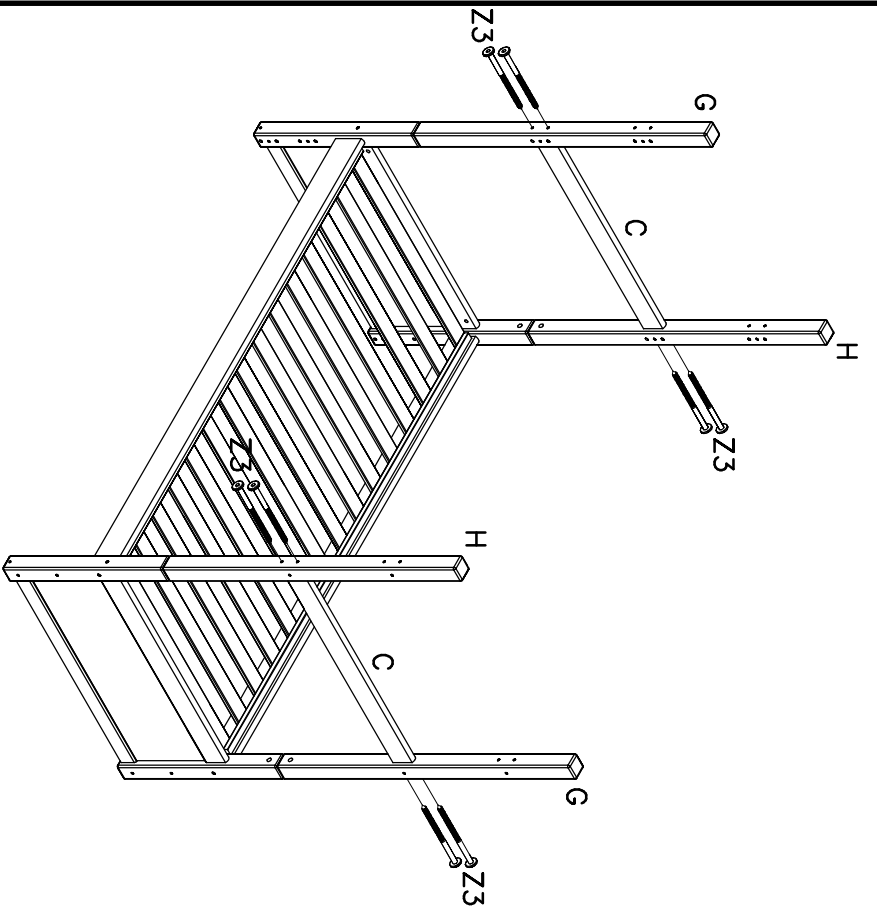
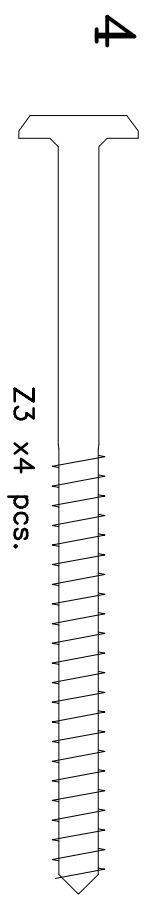
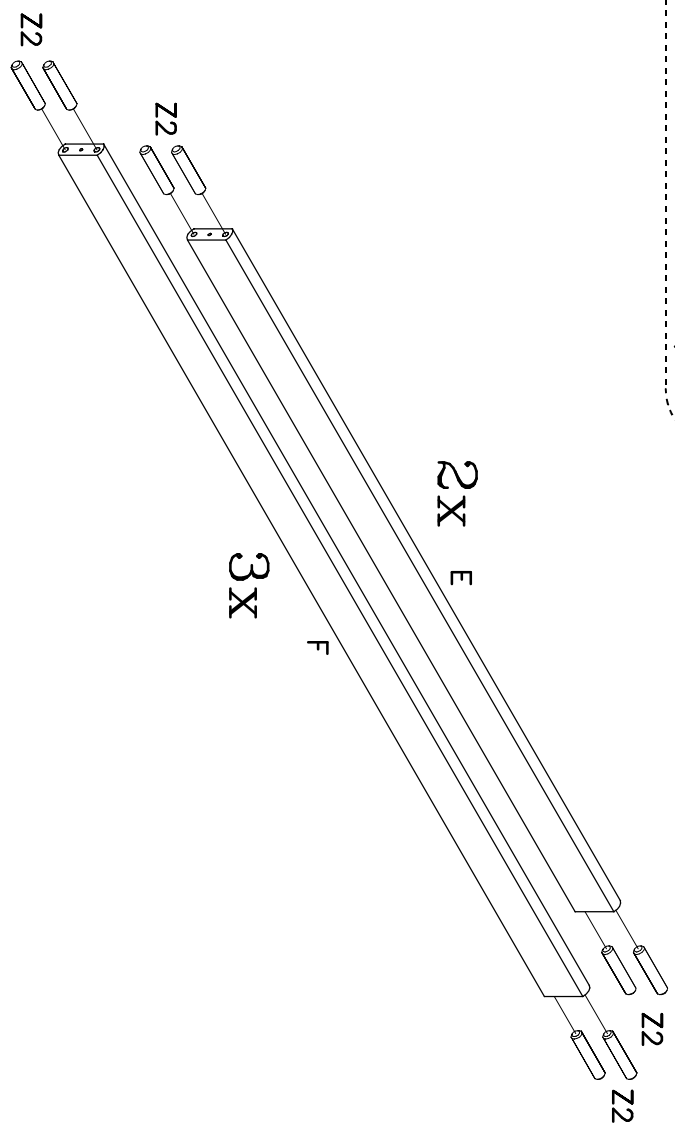
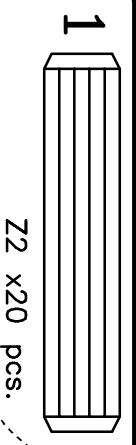
See assembly instruction in box no. 80-20101-40

Voir notice de montage dans la caisse no. 80-20101-40

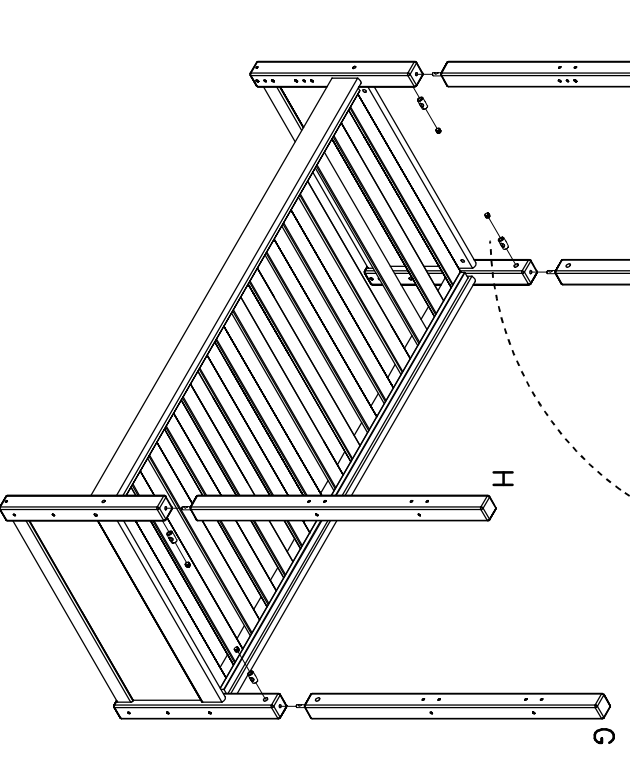
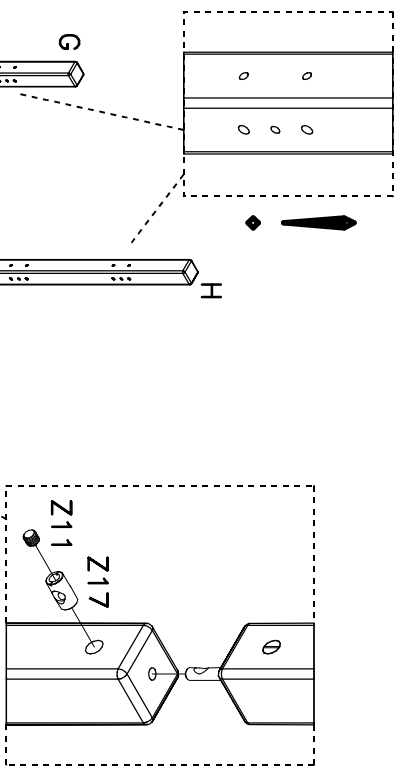
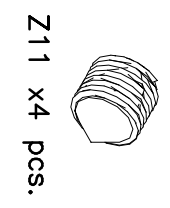
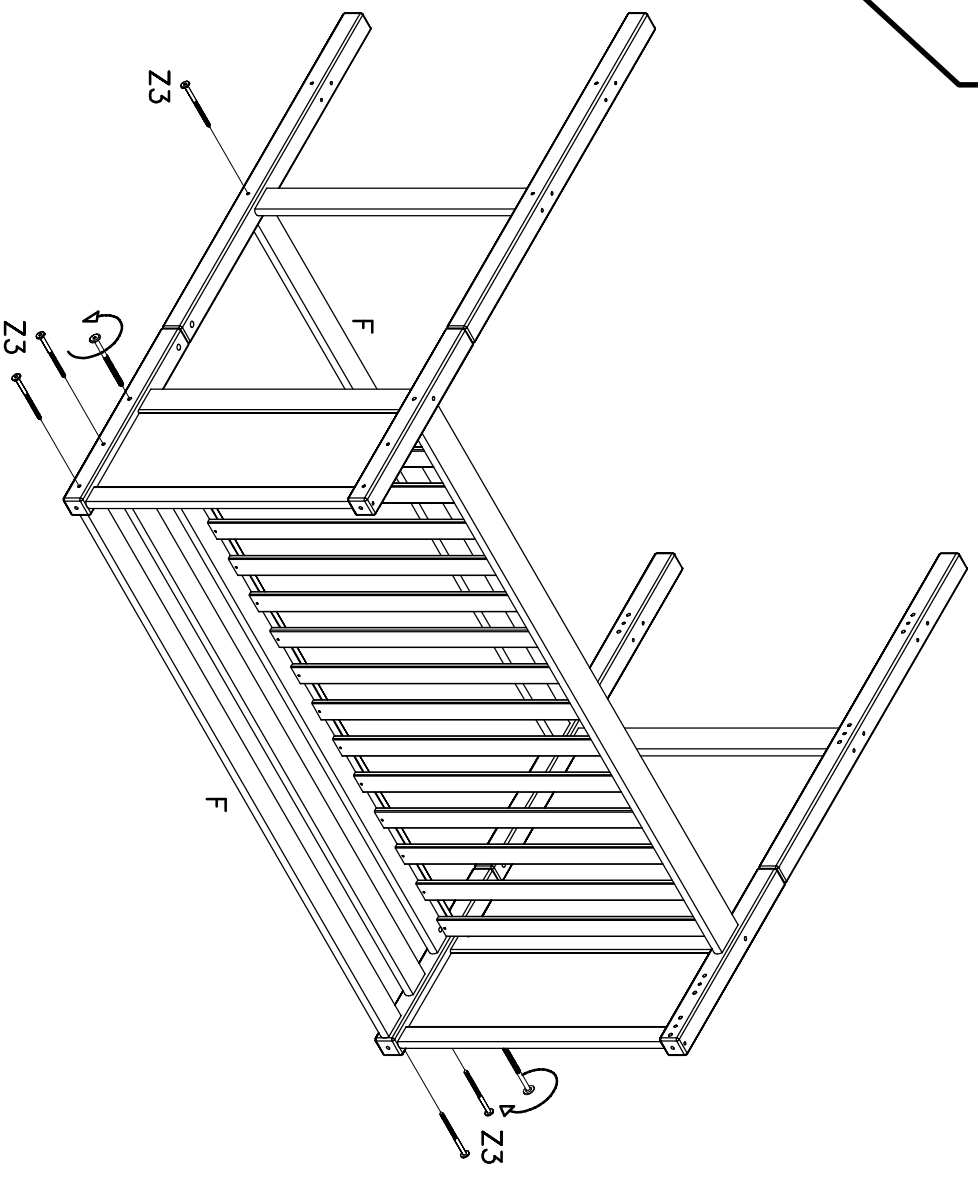
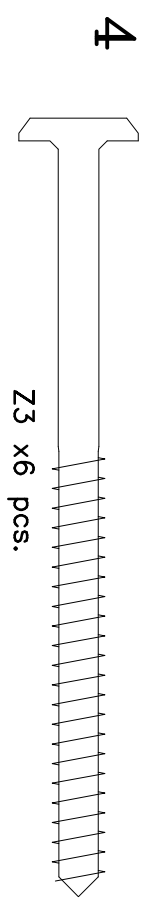
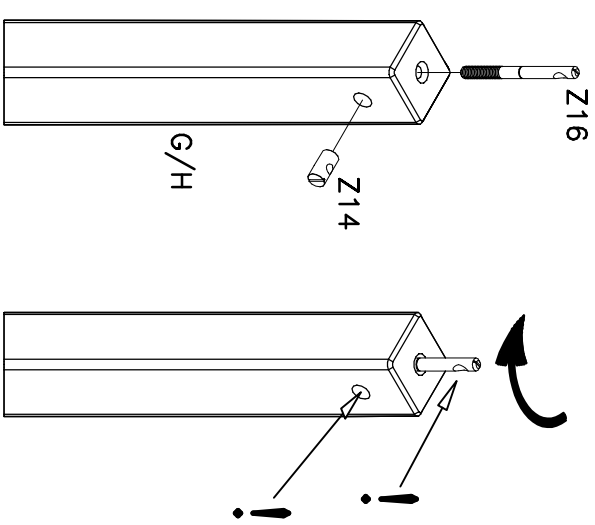
Siehe Aufbauanleitung im karton no. 80-20101-40

Zie voor de montage-instructie pakketnr. 80-20101-40



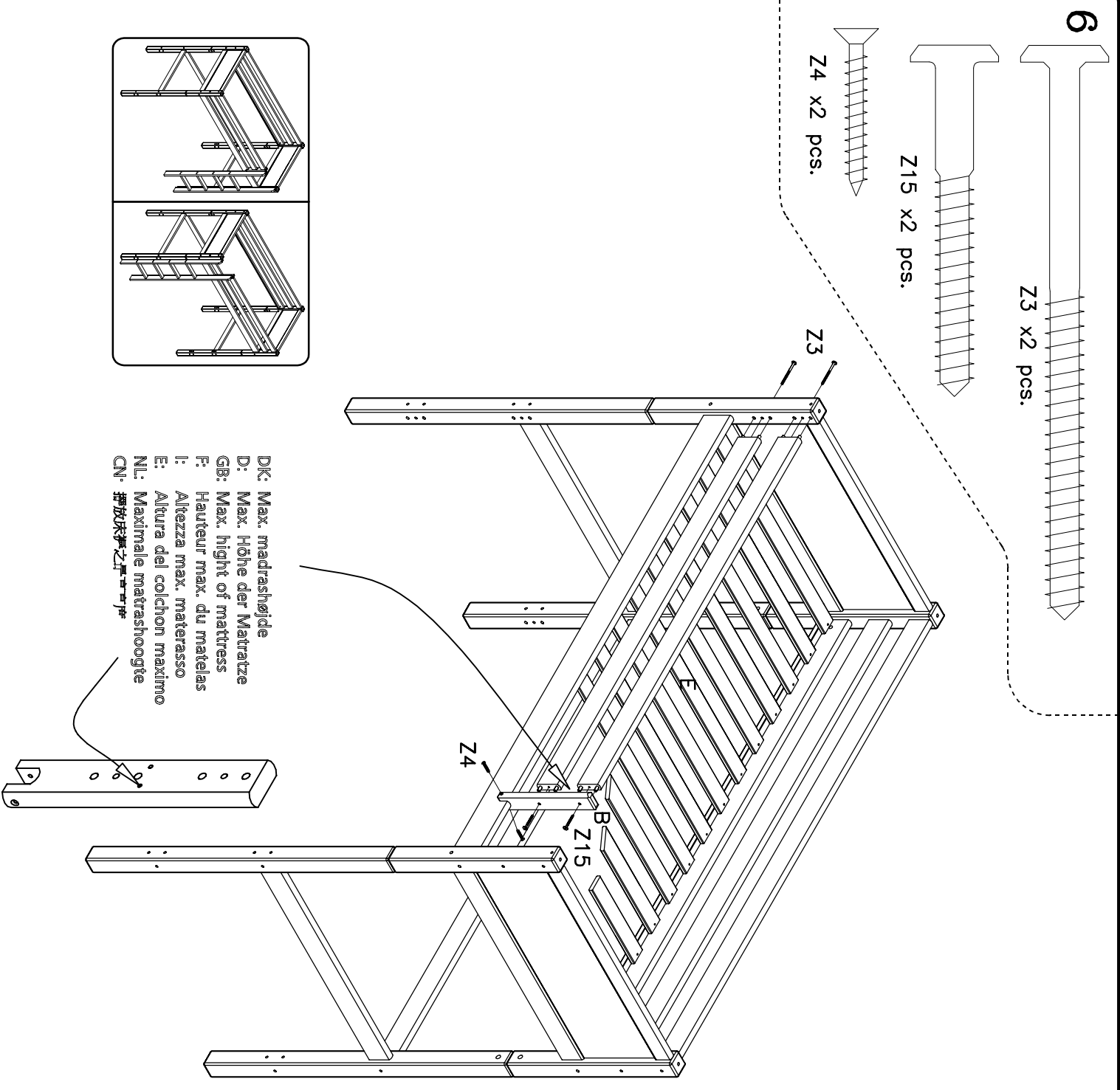


Screw the bolt Z16 into the leg, until the ring on the bolt is flush with the end of the leg.
 Schroef de bout Z16 in de poot, tot de ringmarkering op de bout gelijkvalt met de bovenzrand van de poot.
 Der Verbindungsbolzen Z16 wird eingeschraubt, bis der markierte Ring mit der Oberkante des Pfostens bündig ist.
 Visser le goujon dans le pied jusqu'à ce que l'anneau gravé soit à fleur avec le bois.

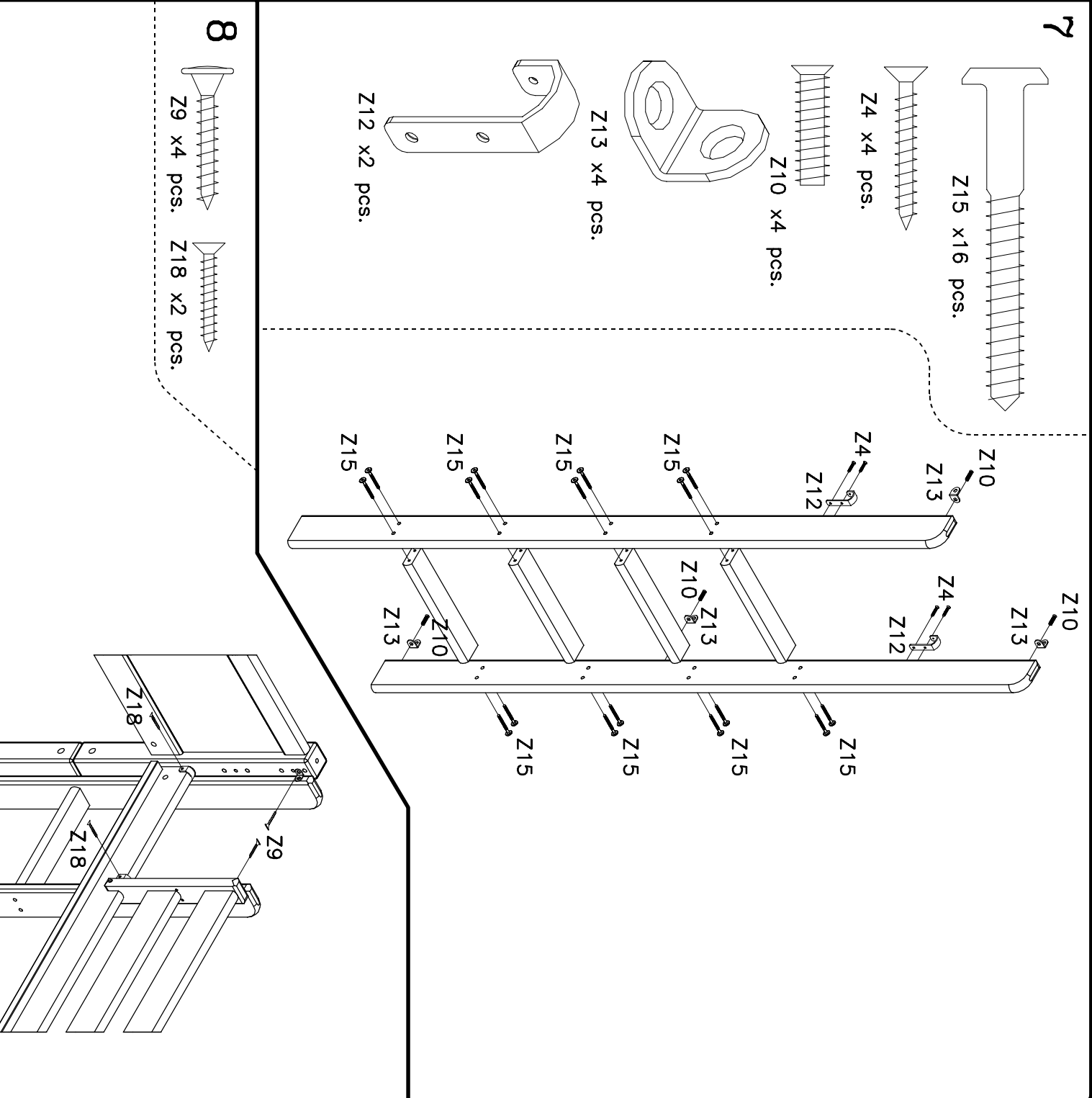


If the leg is loose after assembly, loosen the screw Z11 slightly, until the lower leg can be turned 1 time around clockwise. Then tighten the Z11 screw again.
 Indien de poot na montage niet vast genoeg zit, dient u schroef Z11 iets los te draaien, tot de onderste poot 1 keer rechtsom gedraaid kan worden. Daarna kunt u schroef Z11 weer vastschroeven.
 Wenn die Pfosten nicht fest genug angezogen sind, muss die Schraube Z11 leicht gelöst werden, bis der untere Pfosten 1 Mal rechts herum gedreht werden kann. Dann muss die Schraube Z11 wieder gespannt werden.
 Si les deux montants de pied ne sont pas suffisamment serrés, il convient de desserrer légèrement la vis Z11, jusqu'à pouvoir tourner la partie inférieure du pieds 1 fois dans le sens des aiguilles d'une montre. Ensuite resserrer la vis Z11.

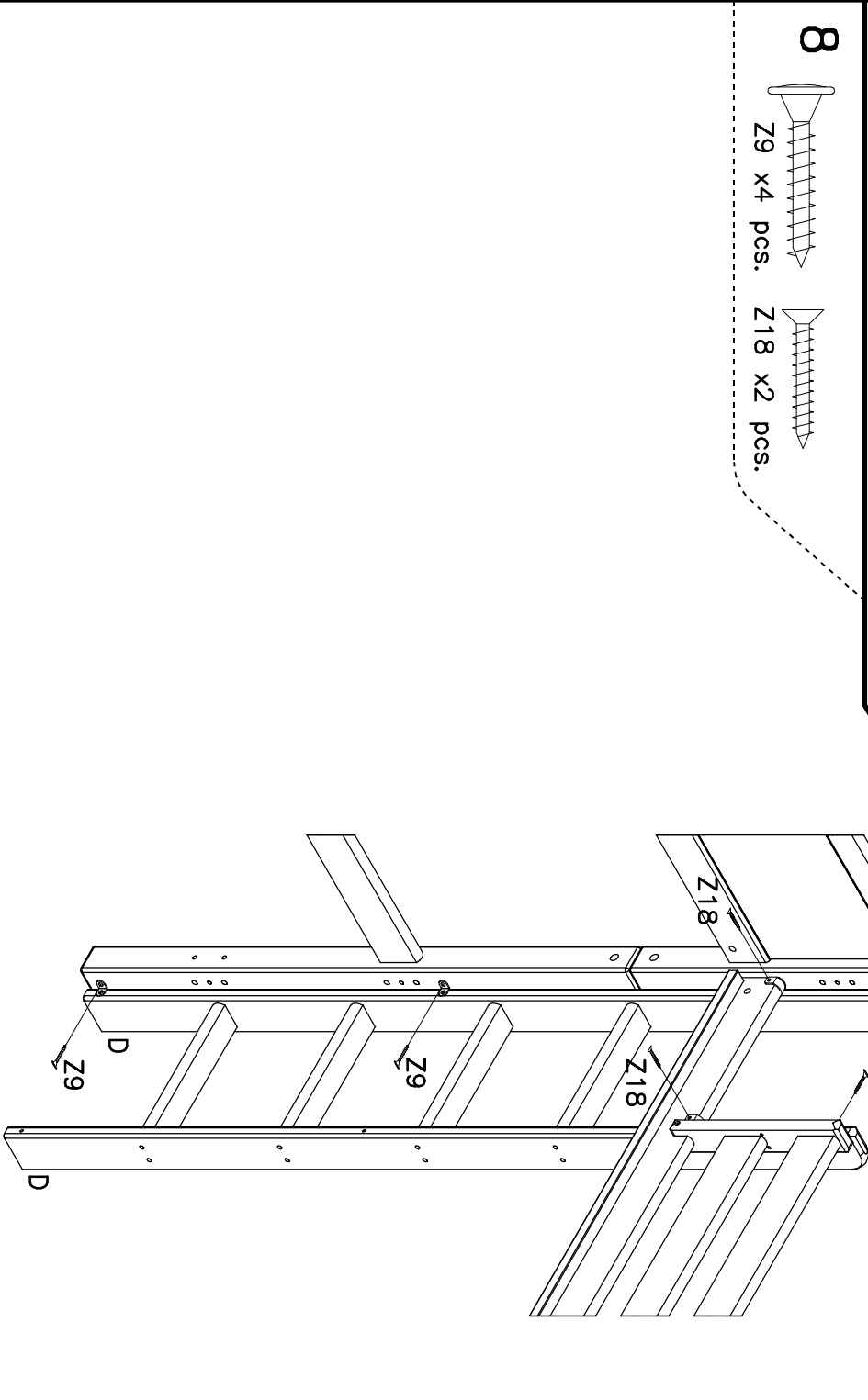
6



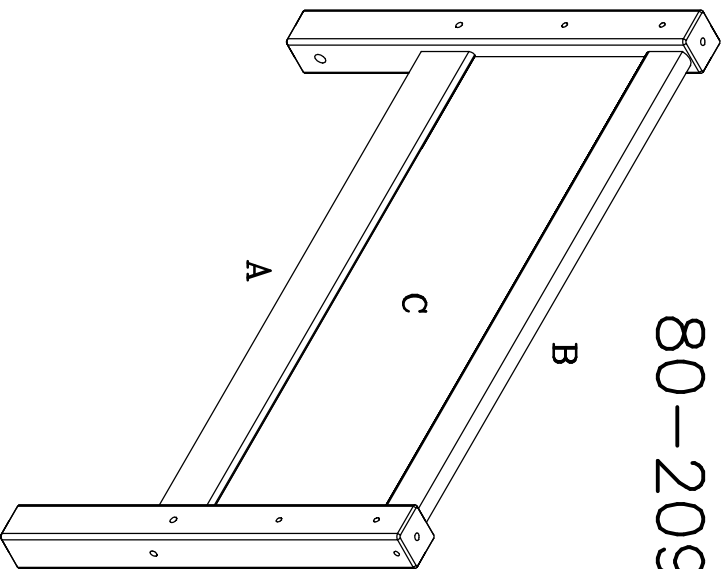
7



8

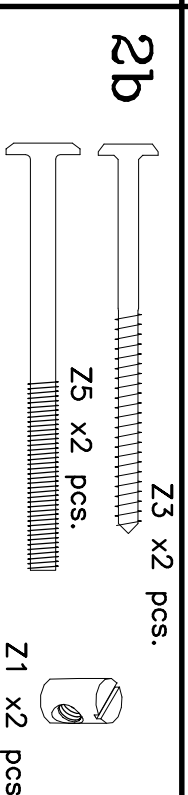
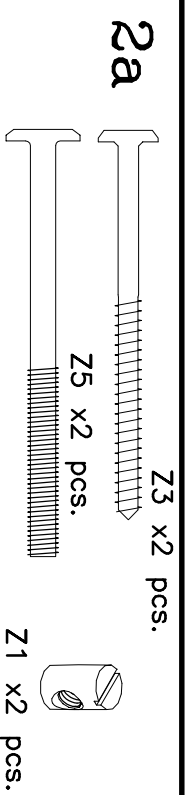
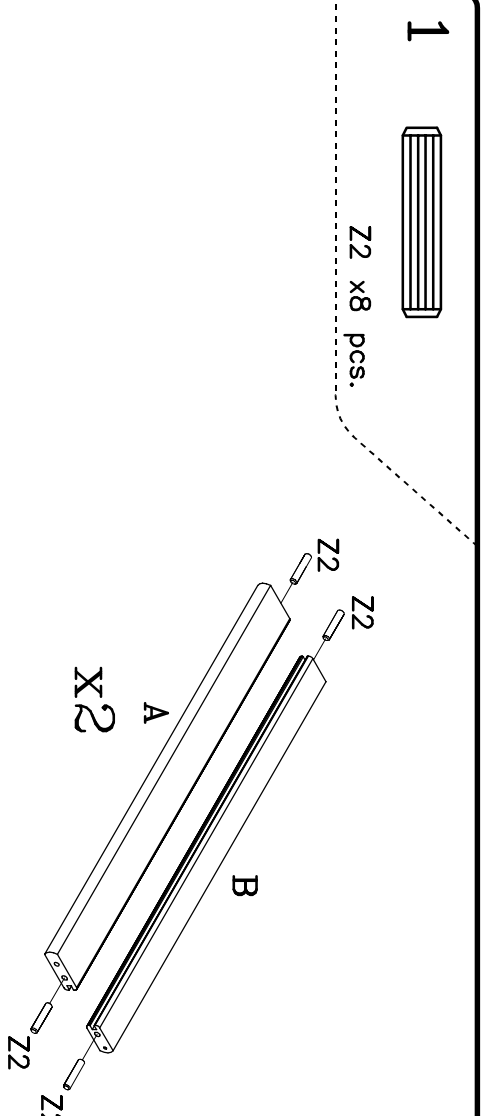


80-20901-18 Pink
 80-20901-40 White
 80-20901-89 Grey

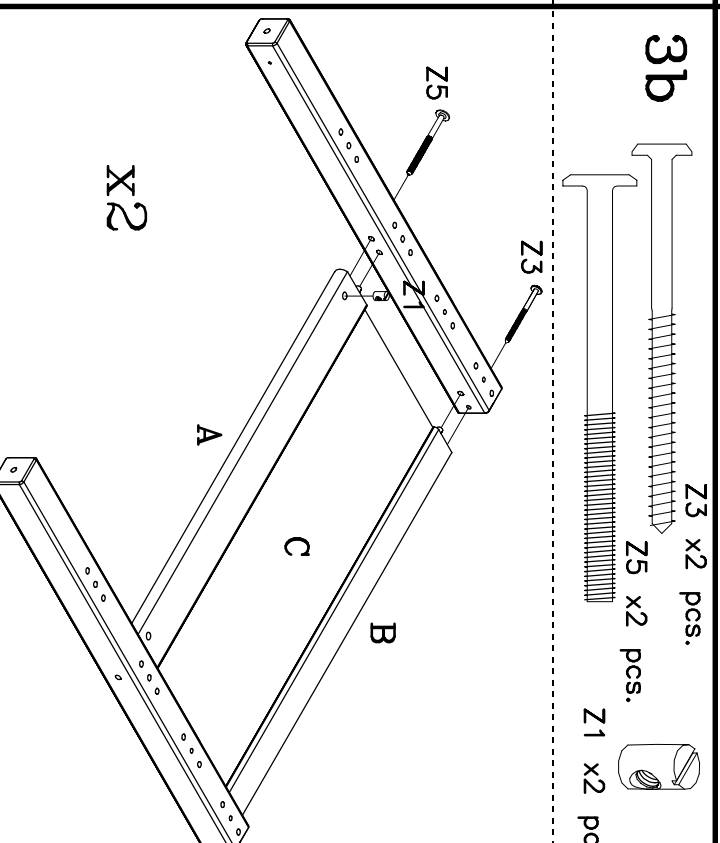
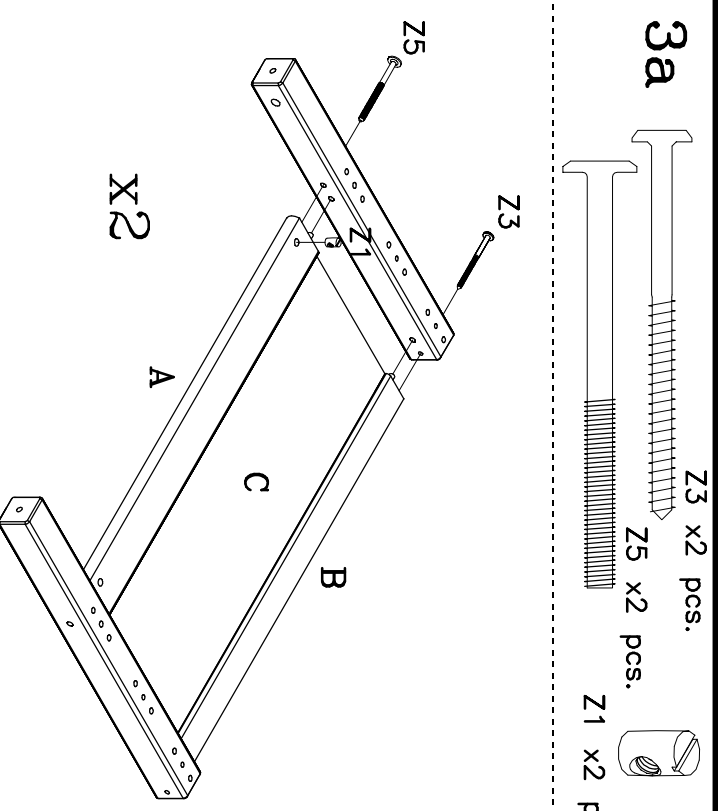
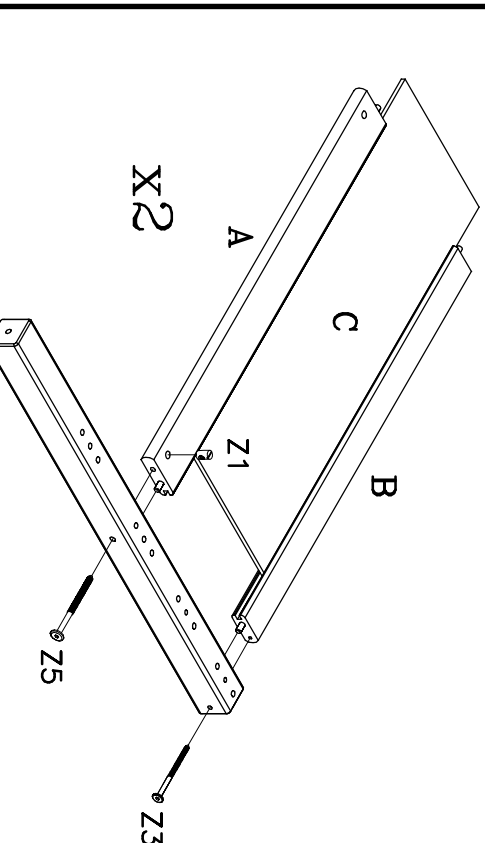
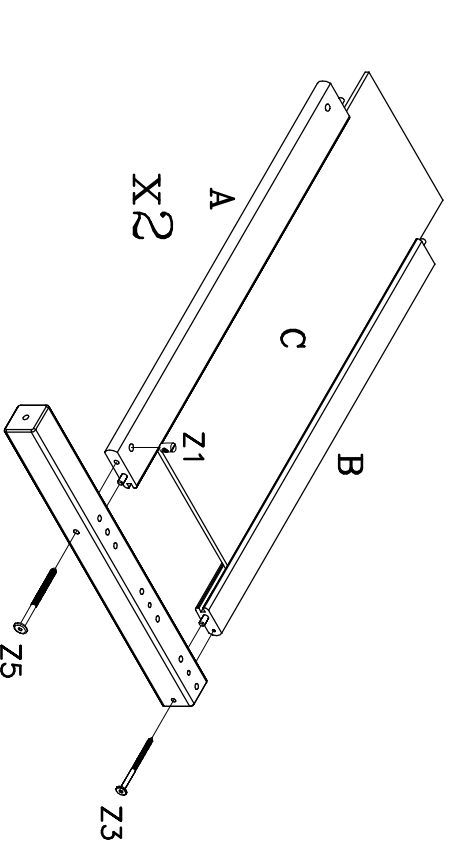


Part No.	Qty.	Image	Ware-nr. Part no. Réf No	Stock Qty. Qté.
12-02608636-40	2 stck/pcs.			
12-02608635-40	2 stck/pcs.			
4301-0808631-18/-40/-89	2 stck/pcs.		Siehe Bild-nr. See picture no. Image no	
863x89x26				863x299x8
863x65x26				
863x299x8				

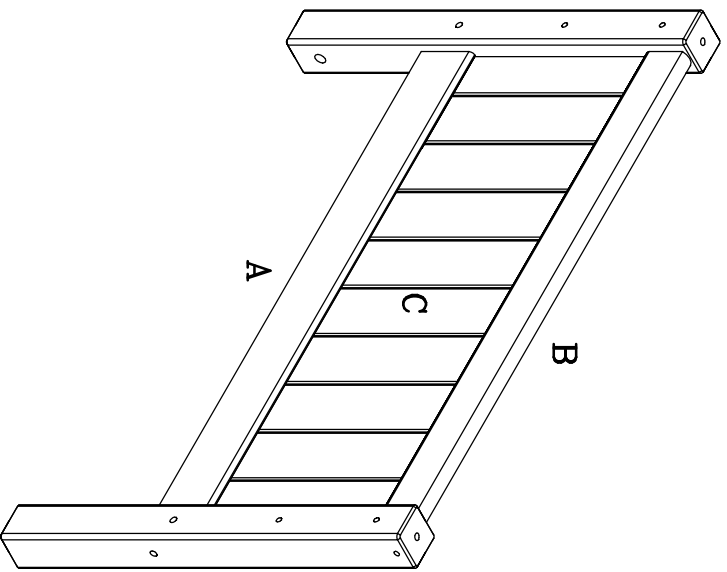
Fittings in single / bunk bed box.
 Beschläge im Einzel- / Etagenbett Karton.
 Raccords en lit simple / lit superposé.
 Fittings in het enkelspel / stapelbed boxen.



Bunk bed only. Nur Etagen Bett.
 Lits superposés seulement. Alleen stapelbed



80-20902-40



	12-02608636-40	12-02608635-40	4301-0808632-40	
				Ware-nr. Part no. Réf No
	2 stck/pcs.	2 stck/pcs.		Stock. Qty. Qté.
				Mass Dim. Dim.
	2 stck/pcs.	2 stck/pcs.	2 stck/pcs.	
A	863x89x26	863x65x26	863x299x8	

Fittings in single / bunk bed box.
 Beschläge im Einzel- / Etagenbett Karton.
 Raccords en lit simple / lit superposé.
 Fittings in het enkelspel / stapelbed boxen.

1 Z2 x8 pcs.

2a Z3 x2 pcs.
 Z5 x2 pcs.
 Z1 x2 pcs.

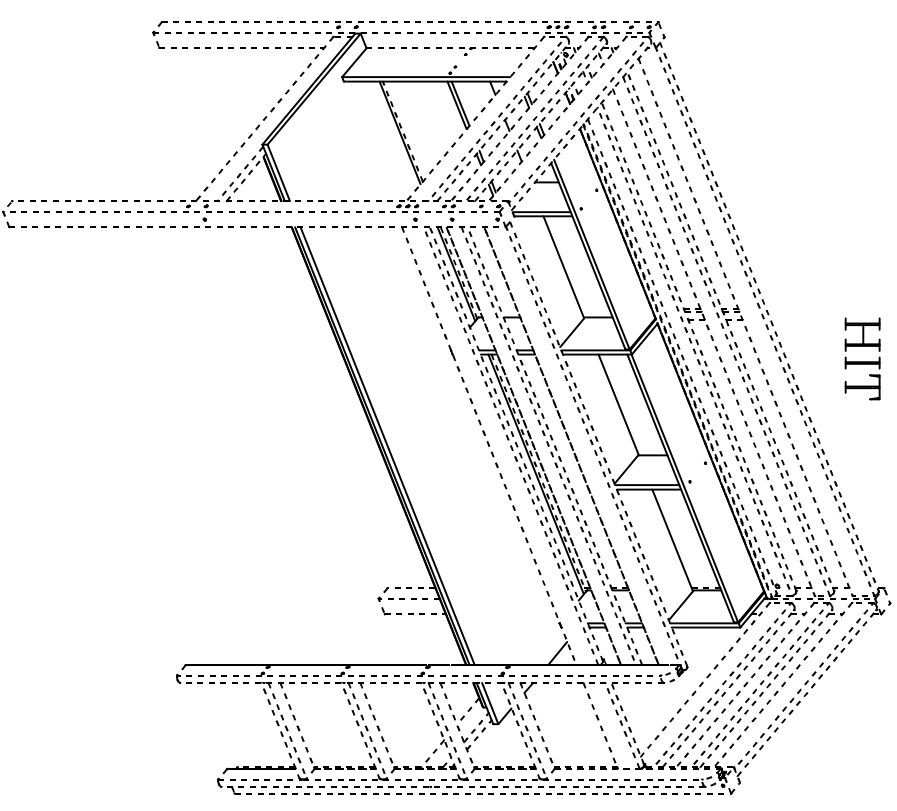
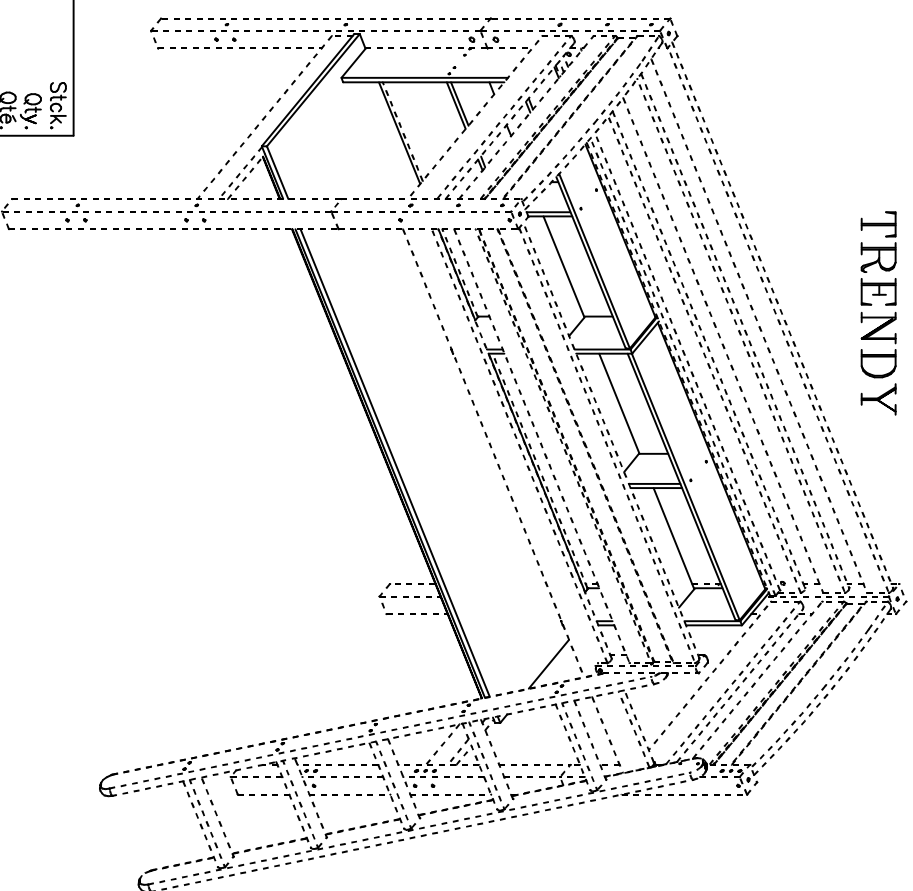
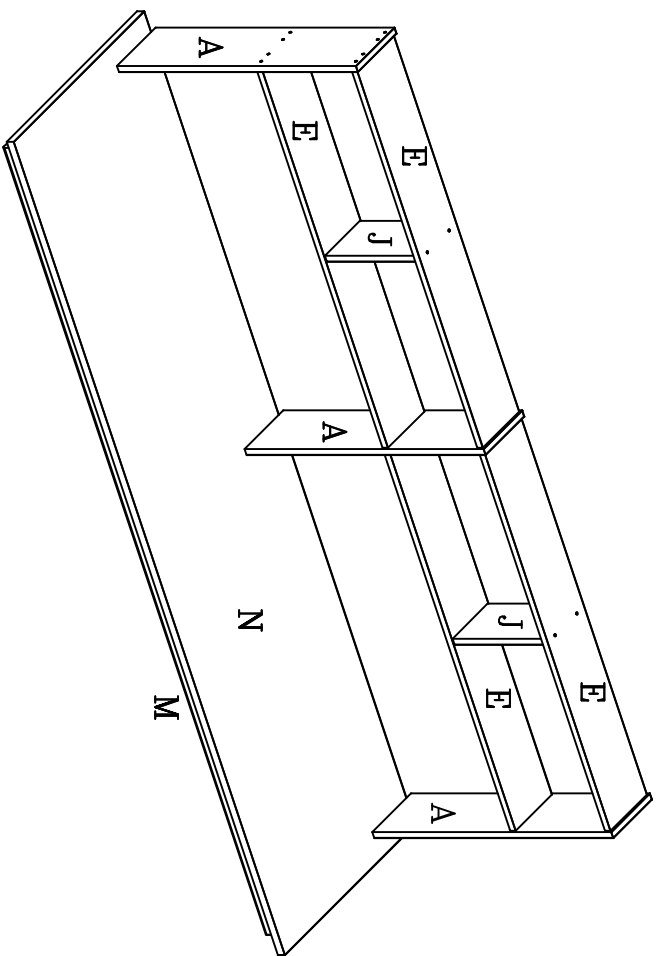
2b Z3 x2 pcs.
 Z5 x2 pcs.
 Z1 x2 pcs.

Bunk bed only. Nur Etagen Bett.
 Lits superposés seulement. Alleen stapelbed

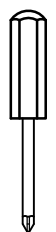
3a Z3 x2 pcs.
 Z5 x2 pcs.
 Z1 x2 pcs.

3b Z3 x2 pcs.
 Z5 x2 pcs.
 Z1 x2 pcs.

82-50086-40 200cm



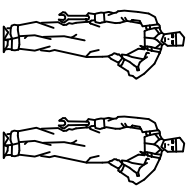
Before assembling this product, please ensure that all the components supplied comply with the list on this page. All Screw-type fittings can be tightened with this tool.



Avant de commencer l'assemblage, veuillez contrôler si tous les objets indiqués sont présents. Tous les vis peuvent être serrés par cet outil.



Bevor Sie mit dem Aufbau beginnen, kontrollieren Sie ob alle auf der Zeichnung angegebenen Teile vorhanden sind. Bitte verwenden Sie zur Montage einen Kreuzschraub-ziehler und den beiliegenden Innensechskantschlüssel.



Ware-nr. Part no. Réf No	Stck. Qty. Qté.
Siehe Bild-nr. See picture no. Image no	Mass Dim. Dim.

15-01506451-40 3 stck/pcs.

15-01502411-40

2 stck/pcs. 12-01520031-40

1 stck/pcs. 12-01519951-40

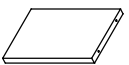
1 stck/pcs.

12-01519951-40

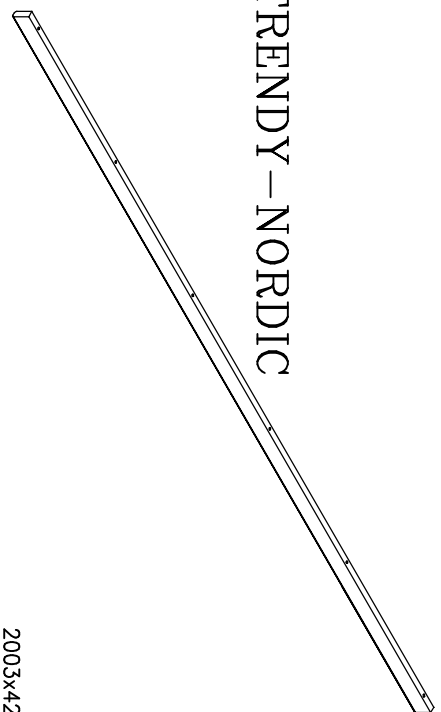
1 stck/pcs.

1 stck/pcs.

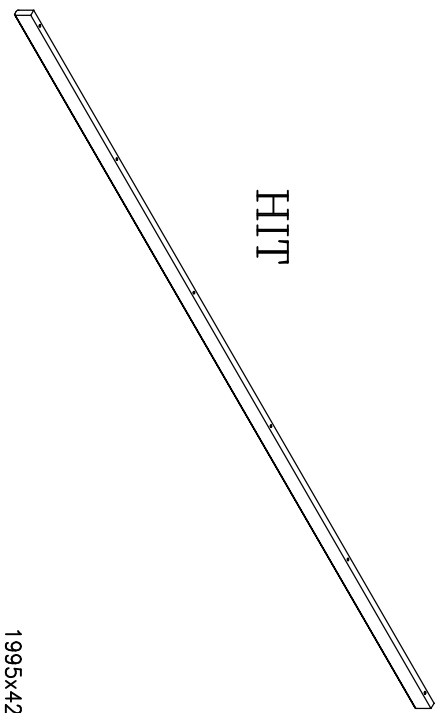
J 15-01509601-40 241x154x15 4 stck/pcs.



TRENDY-NORDIC



2003x42x15



1995x42x15

A 645x170x15 4020-005 8 stck/pcs.



E 4020-006 8 stck/pcs.

960x160x15 3933-15010 16 stck/pcs.

3924-04015 4 stck/pcs.

3930-05030 16 stck/pcs.

3901-45055 6 stck/pcs.

15-01820701-40

1 stck/pcs.

1 stck/pcs.



Z1 05x34 mm. 3901-35020 17 stck/pcs.

Z2 M4x34 mm. 3908-70040 6 stck/pcs.

Z3 ø15x9,5 mm. 4008-019 5 stck/pcs.

Z4 ø5xM4x15 mm. 4033-004 1 stck/pcs.

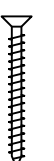
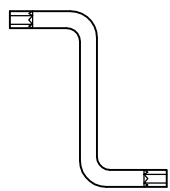
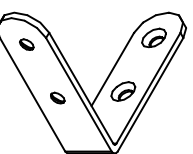
Z5 ø5x30 mm. 3901-40040 8 stck/pcs.

Z8 ø4,5x55 mm.

15-01820701-40

1 stck/pcs.

1 stck/pcs.



Z11 ø3,5x20 mm.

Z12 ø7x40 mm.

Z15 50x50x15 mm.

Z17 4 mm.

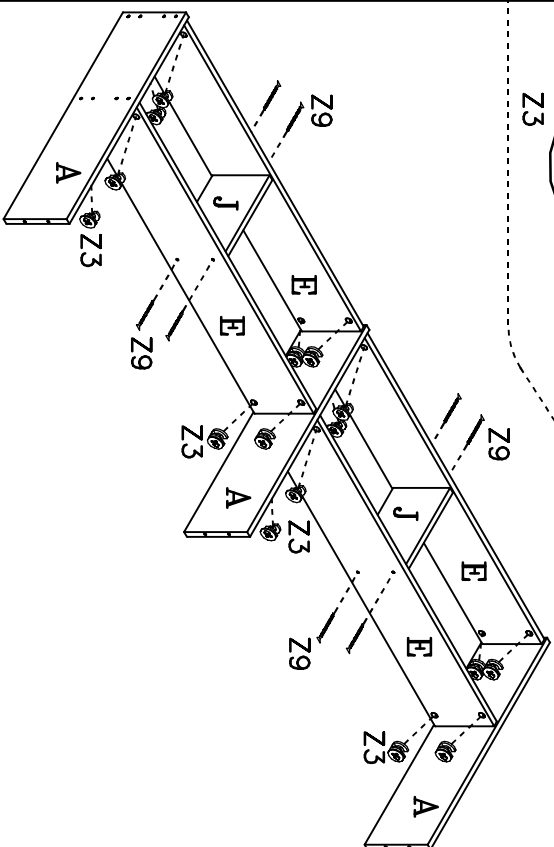
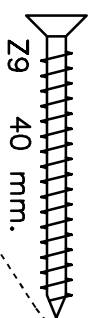
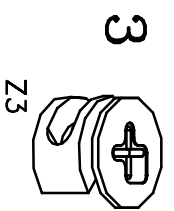
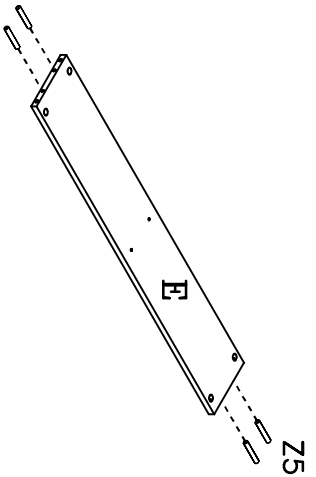
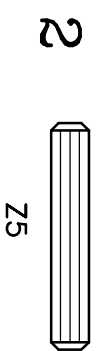
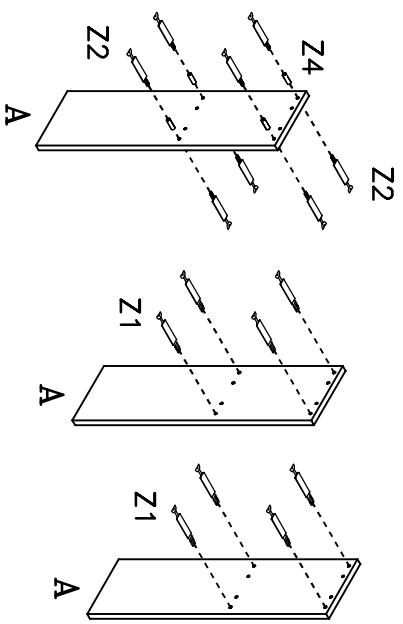
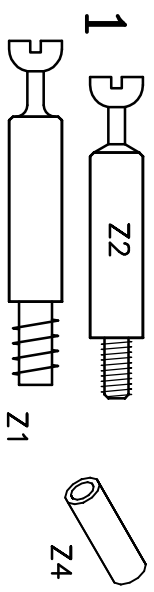
Z9 ø4x40 mm.

N

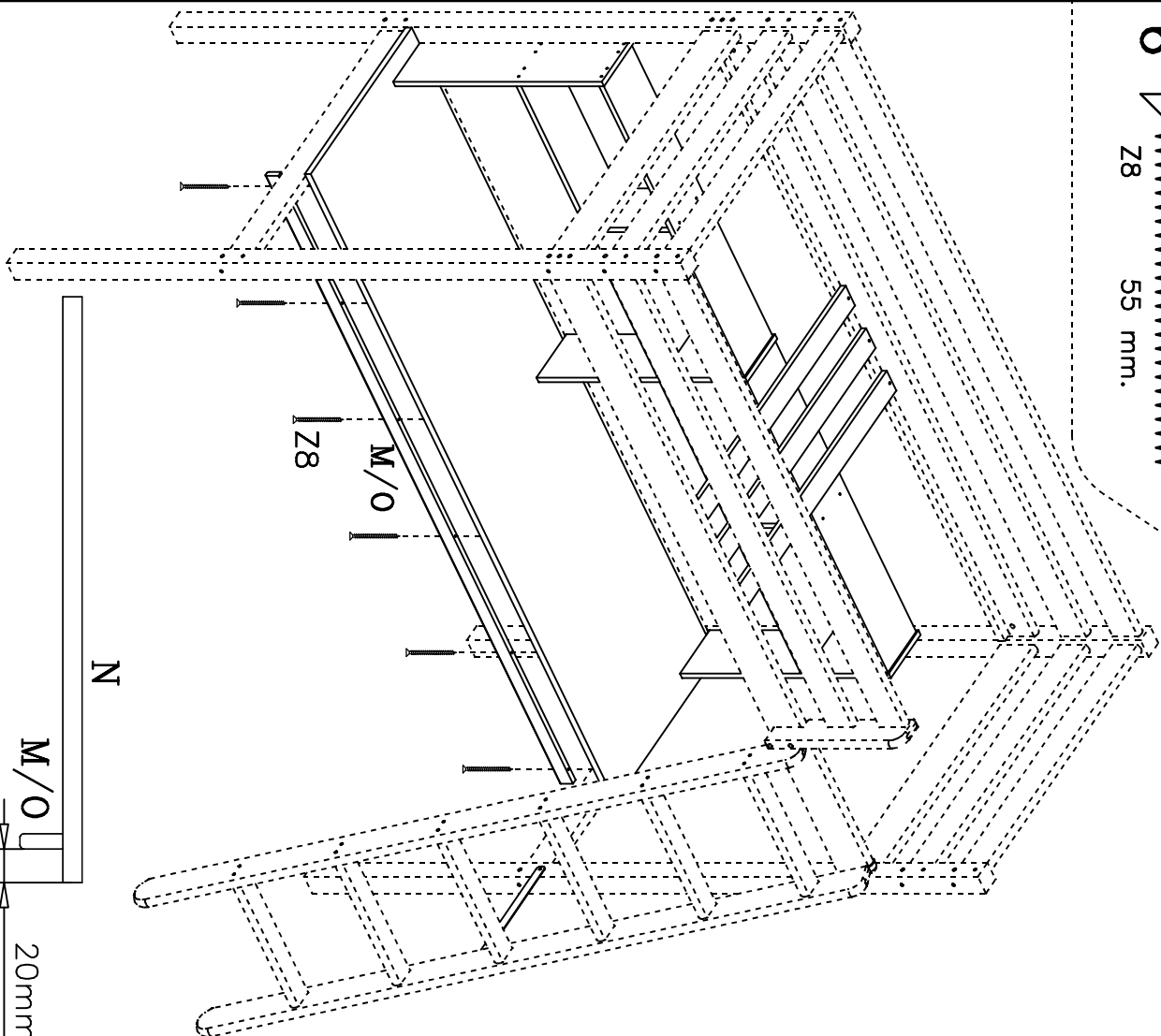
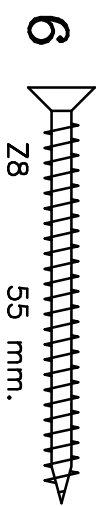
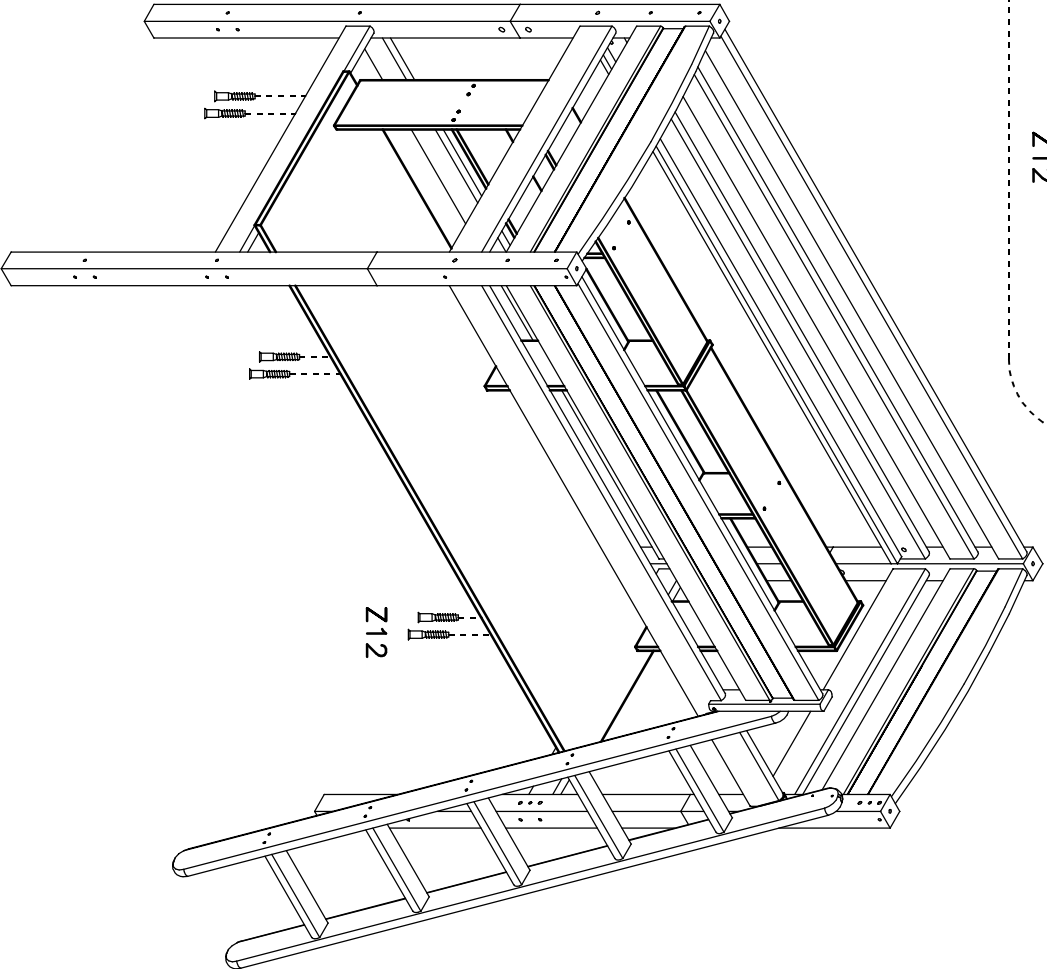
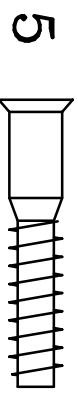
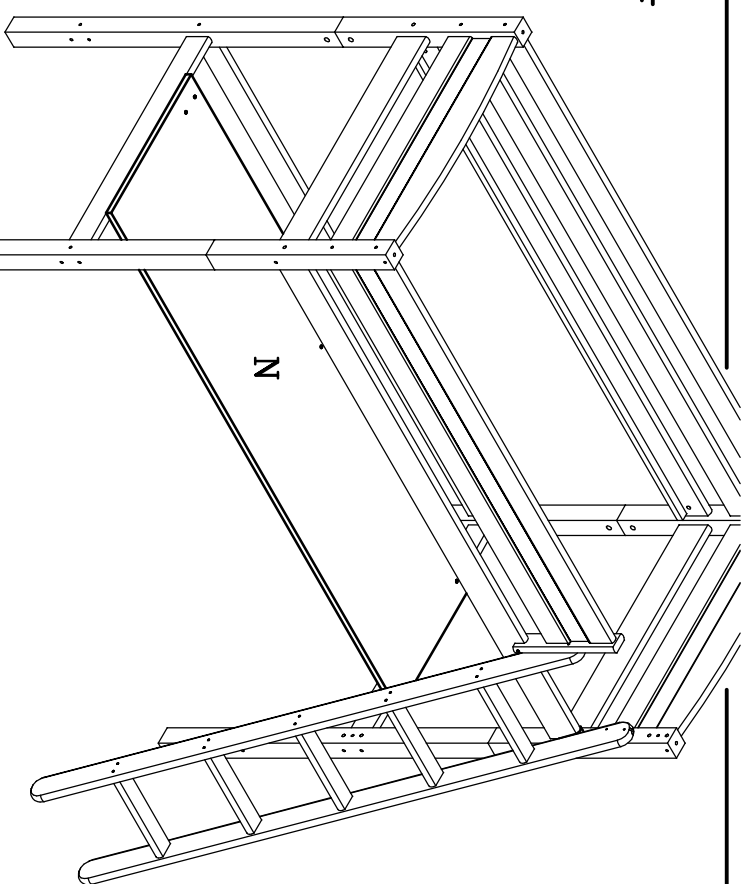
2070x575x18

1 stck/pcs.

1 stck/pcs.



4



7

