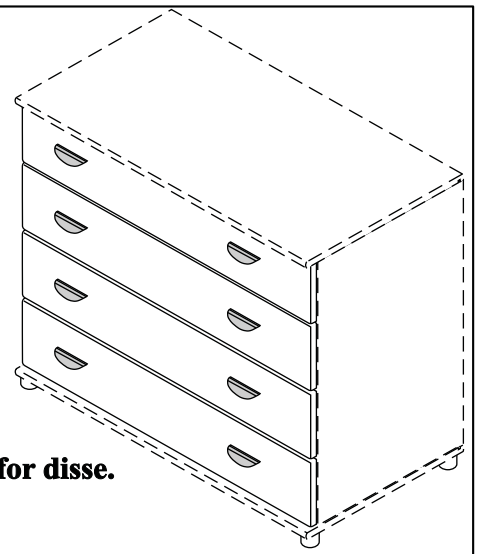


Stompa®

WWW.STOMPA.COM

Art.nr. 188

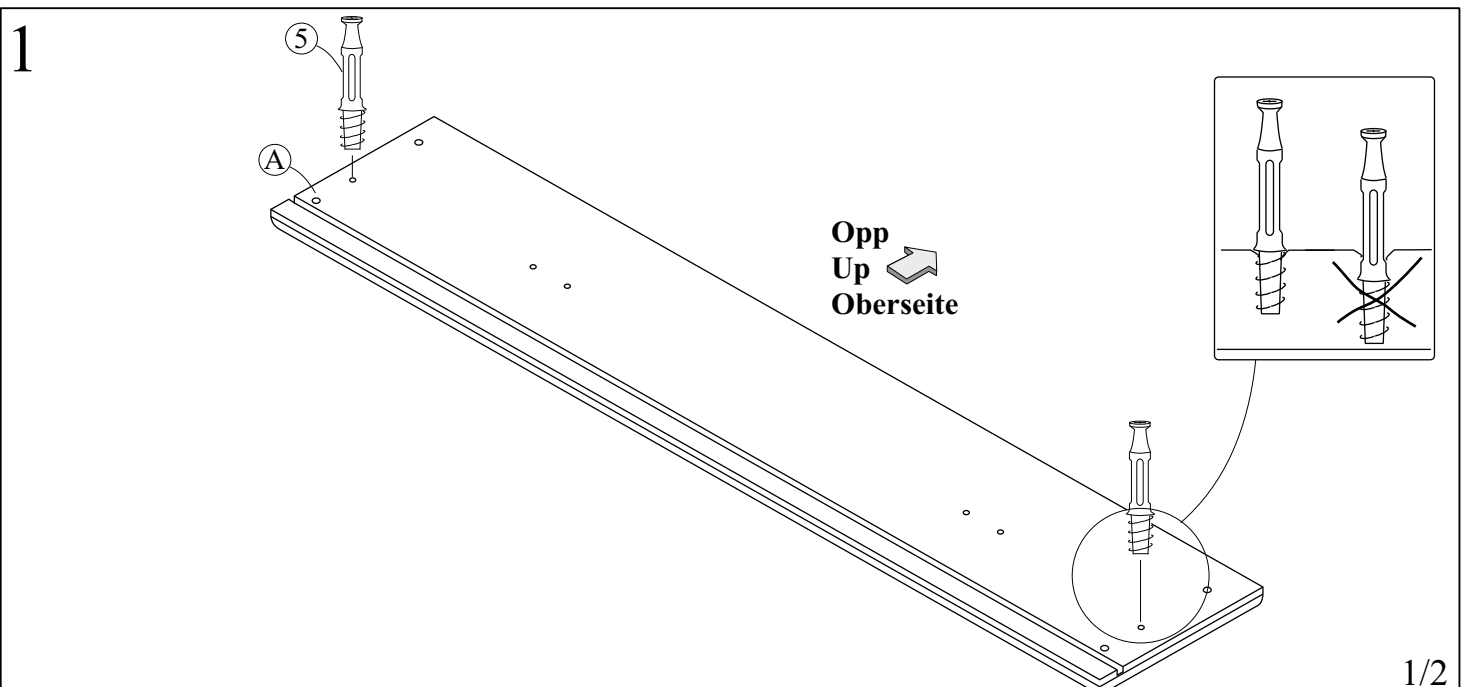
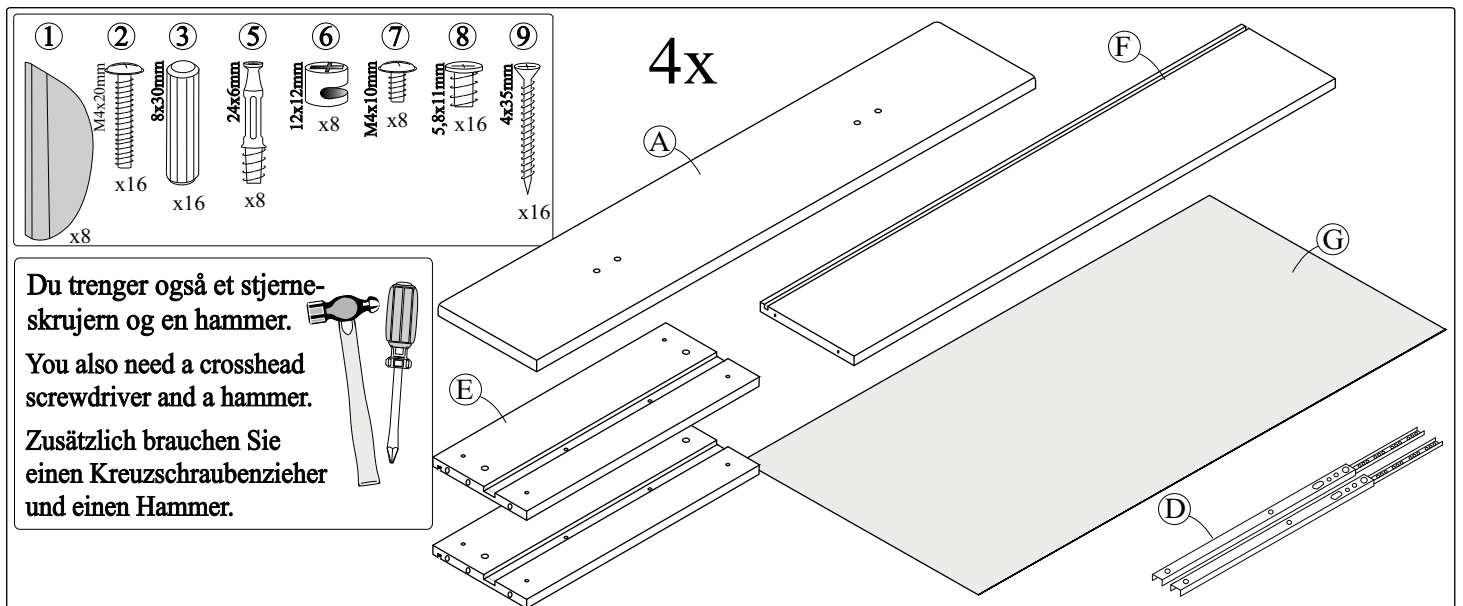
- Ⓝ Skuffe
- Ⓞ Drawer
- Ⓟ Schublade



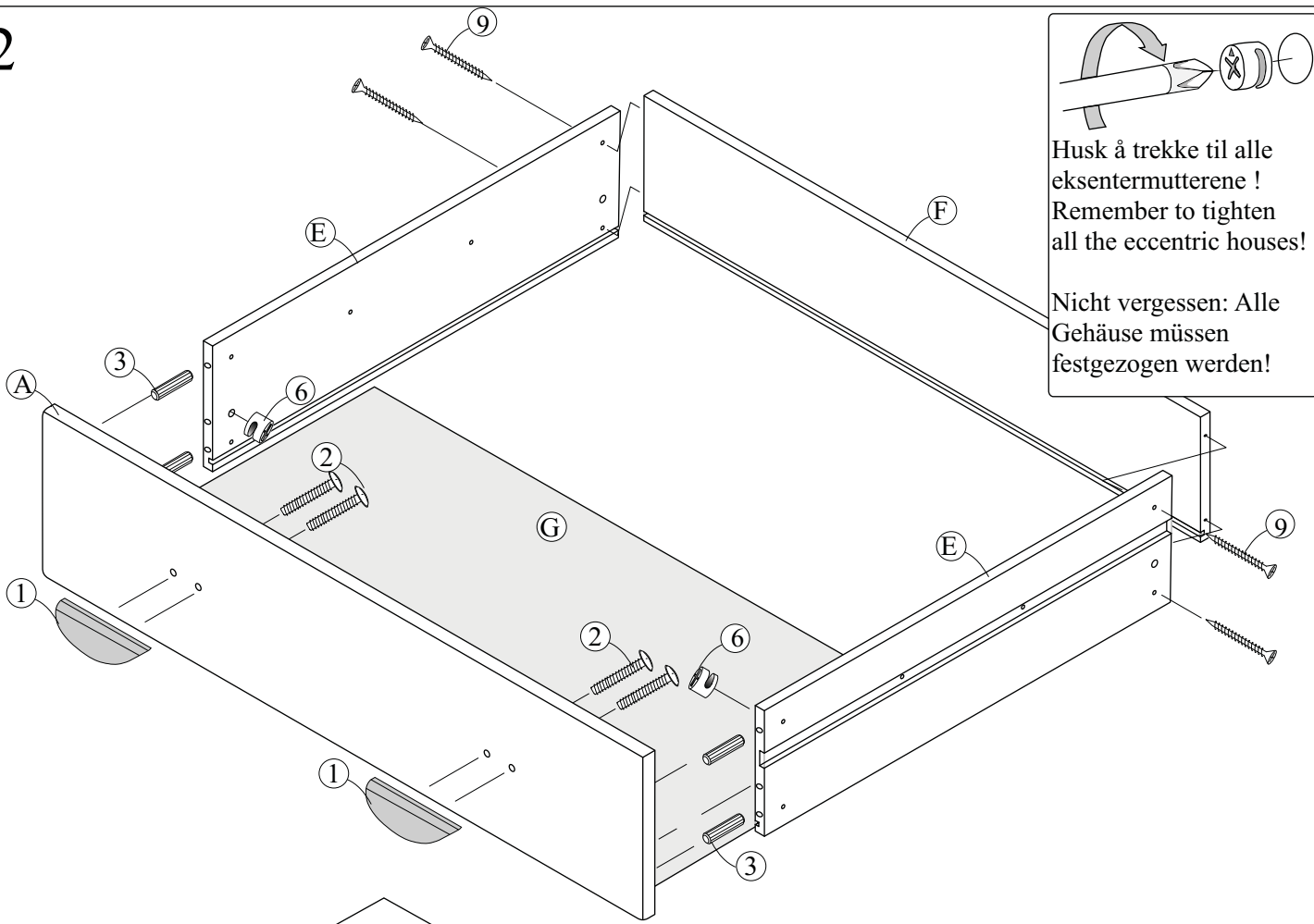
Skuffen passer på flere av Stompas reoler, og vi viser derfor til anvisning for disse. Tegnningene kan derfor avvike noe fra den reolen du har.

The drawer will fit on several units of Stompa's shelving system. Please see separate assembly instructions. The drawings might differ a bit from the shelf unit you have.

Die Schublade passen zu mehreren von unseren Regalen. Wir verweisen auf eigene Anleitung dafür. Die Zeichnungen können deswegen ein bisschen abweichen von dem Regal, das Sie aufbauen werden.

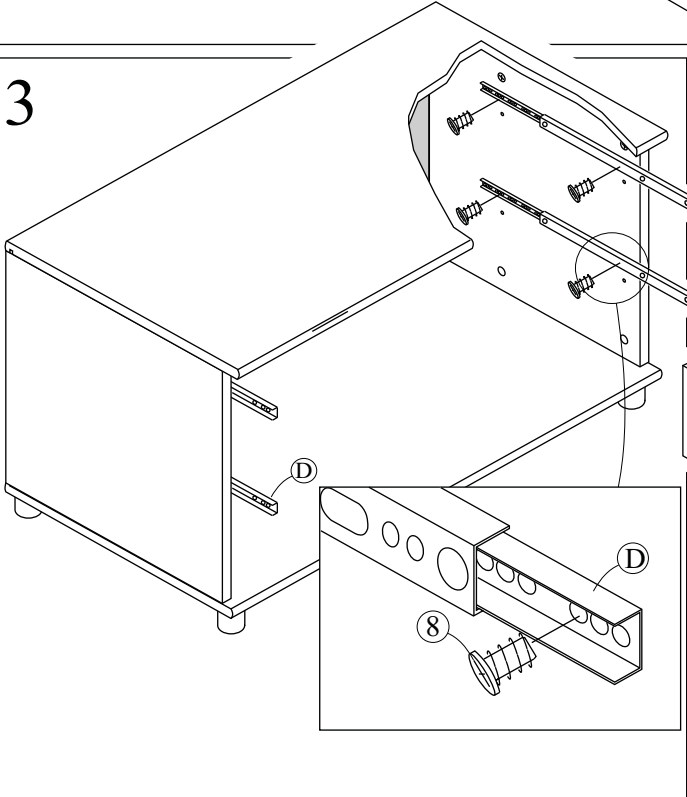


2

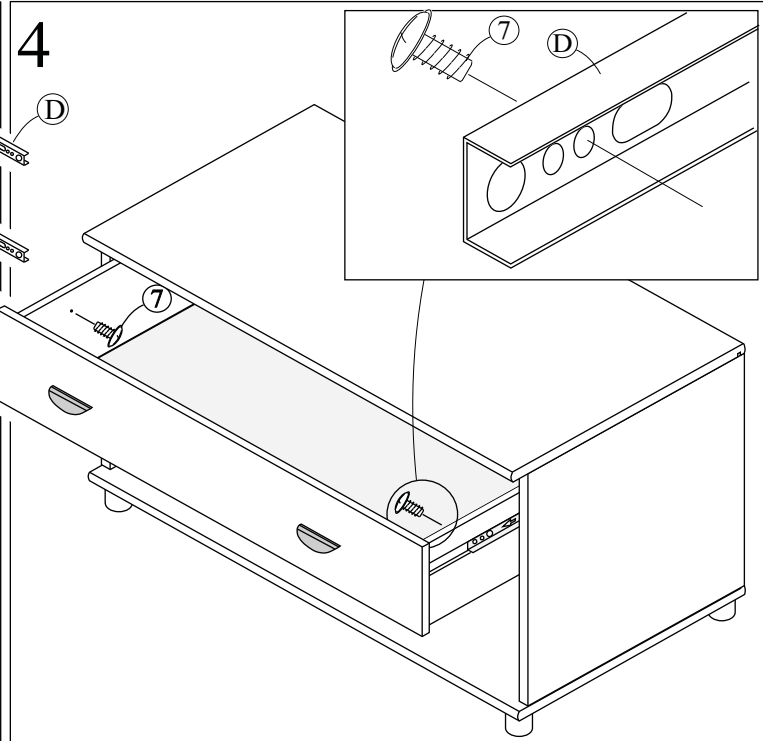


Husk å trekke til alle eksenternutterene !
Remember to tighten all the eccentric houses!
Nicht vergessen: Alle Gehäuse müssen festgezogen werden!

3



4



United Kingdom:

If anything should fail to give satisfaction, please contact your STOMPA stockist with details of any problems with the product. Please quote Art number & serial number on any correspondence.

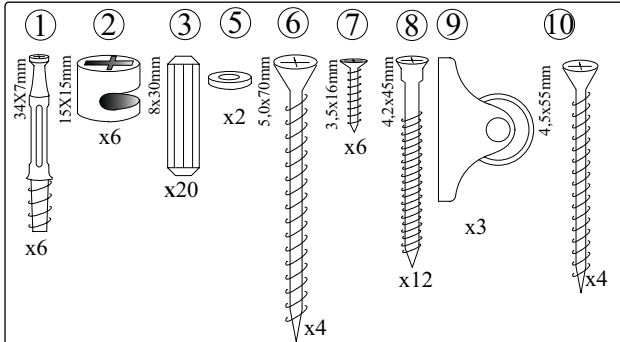
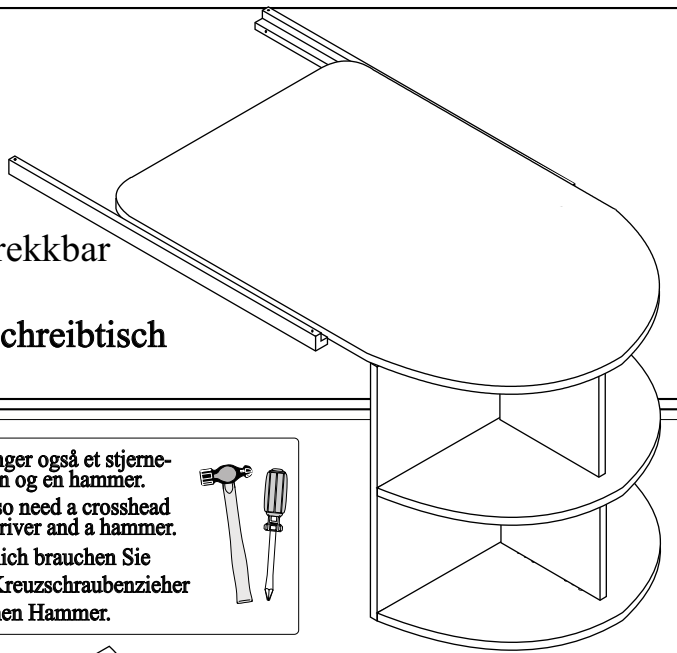
Stompa UK
The Old Mill House
Dockfield Road, Shipley
West Yorkshire, BD17 7AE
E-mail: stompa@stompa.co.uk
www.stompa.co.uk

Stompa®

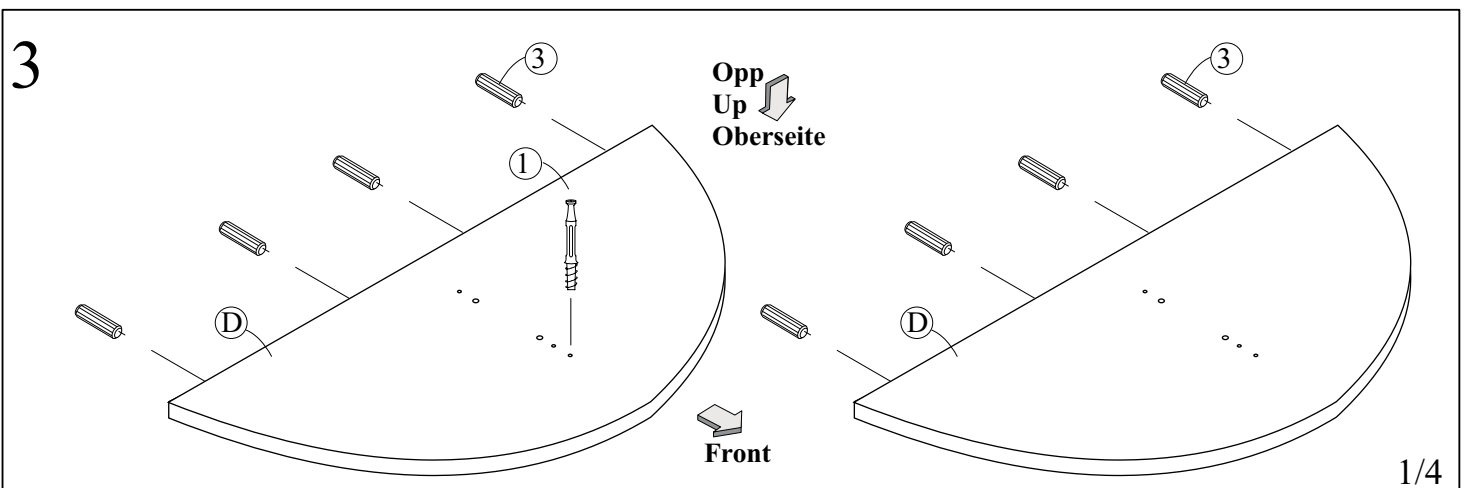
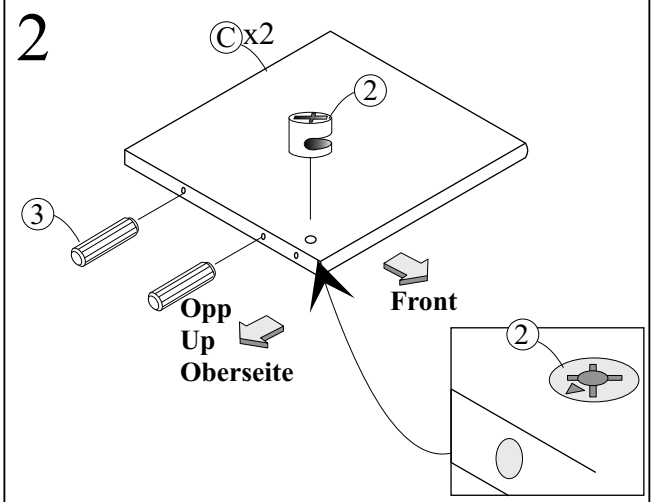
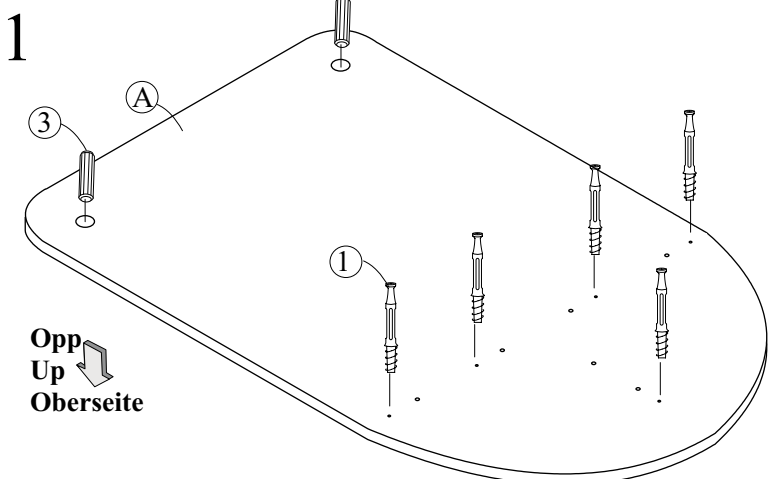
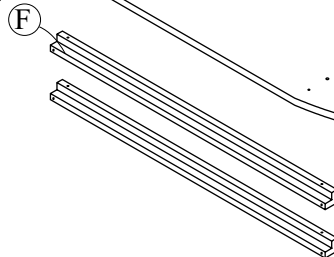
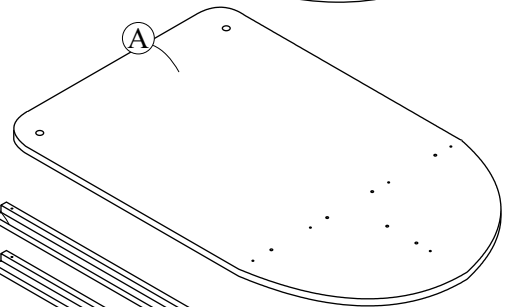
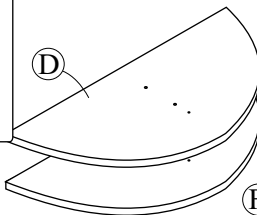
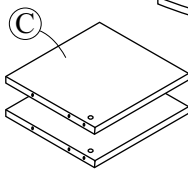
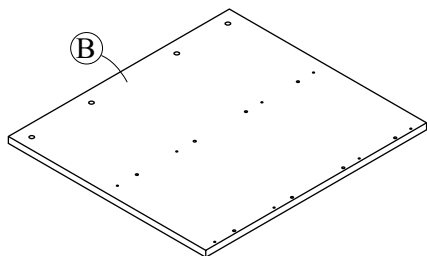
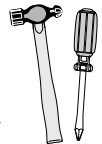
WWW.STOMPA.COM

Art.nr. A005

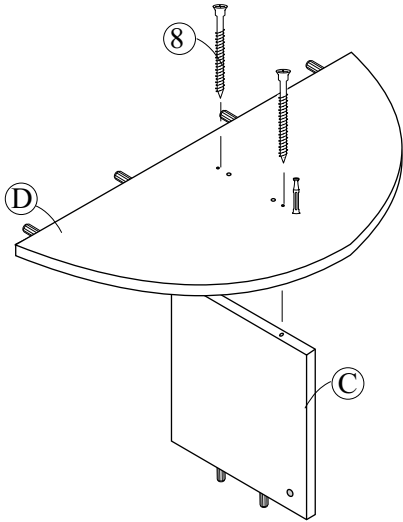
- (N) Skriveplass uttrekkbar
- (GB) Extension desk
- (D) Ausziehbares Schreibtisch



Du trenger også et stjerne-skrudrør og en hammer.
You also need a crosshead screwdriver and a hammer.
Zusätzlich brauchen Sie einen Kreuzschraubenzieher und einen Hammer.

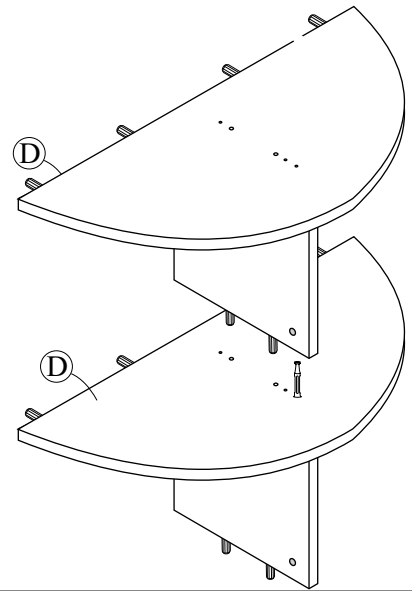


4

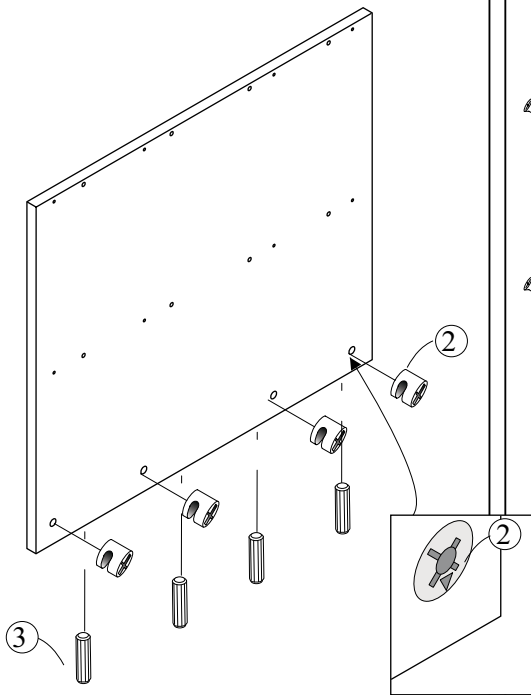


Opp
Up
Oberseite

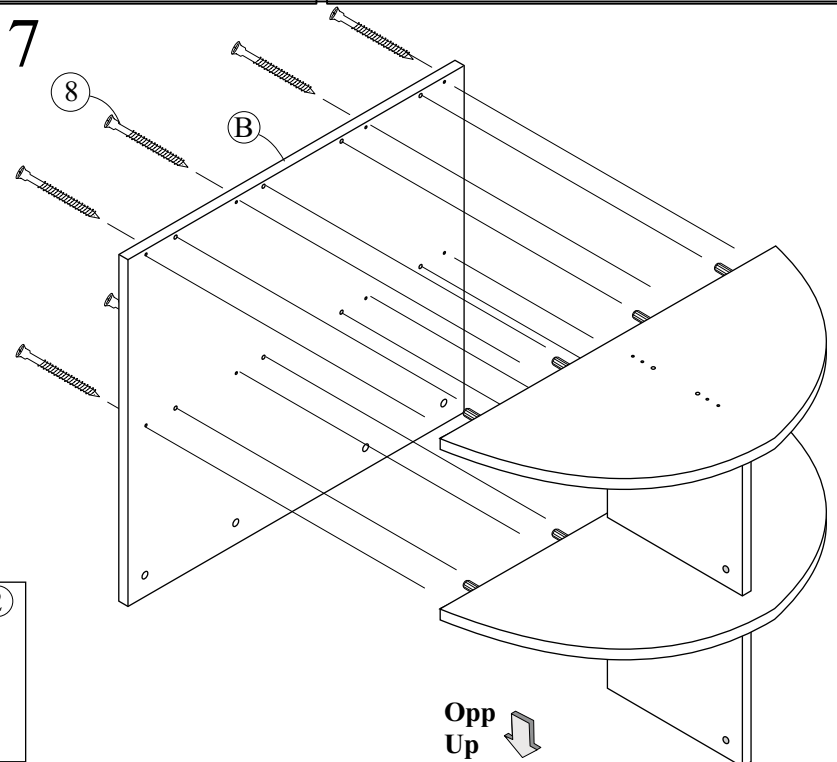
5



6

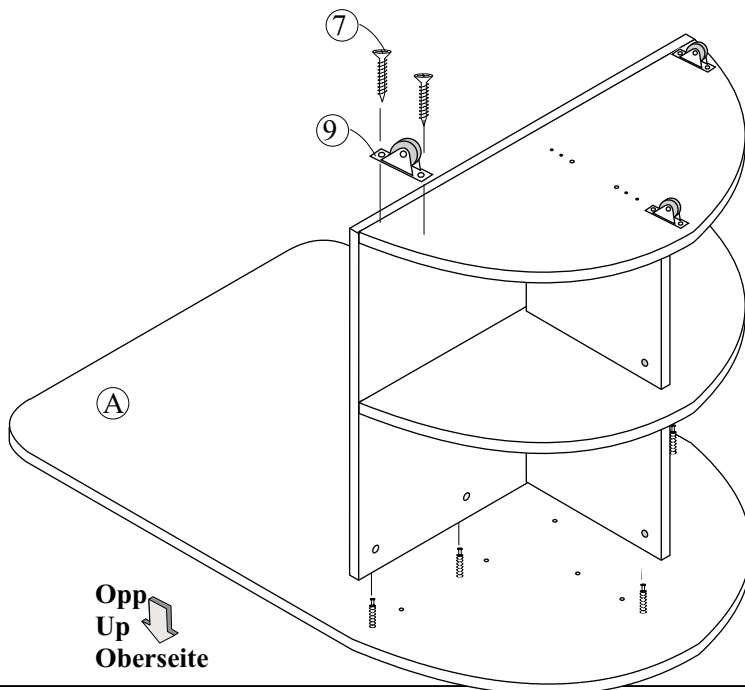


7

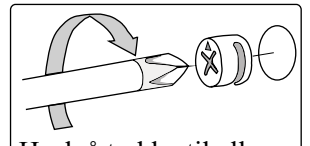


Opp
Up
Oberseite

8



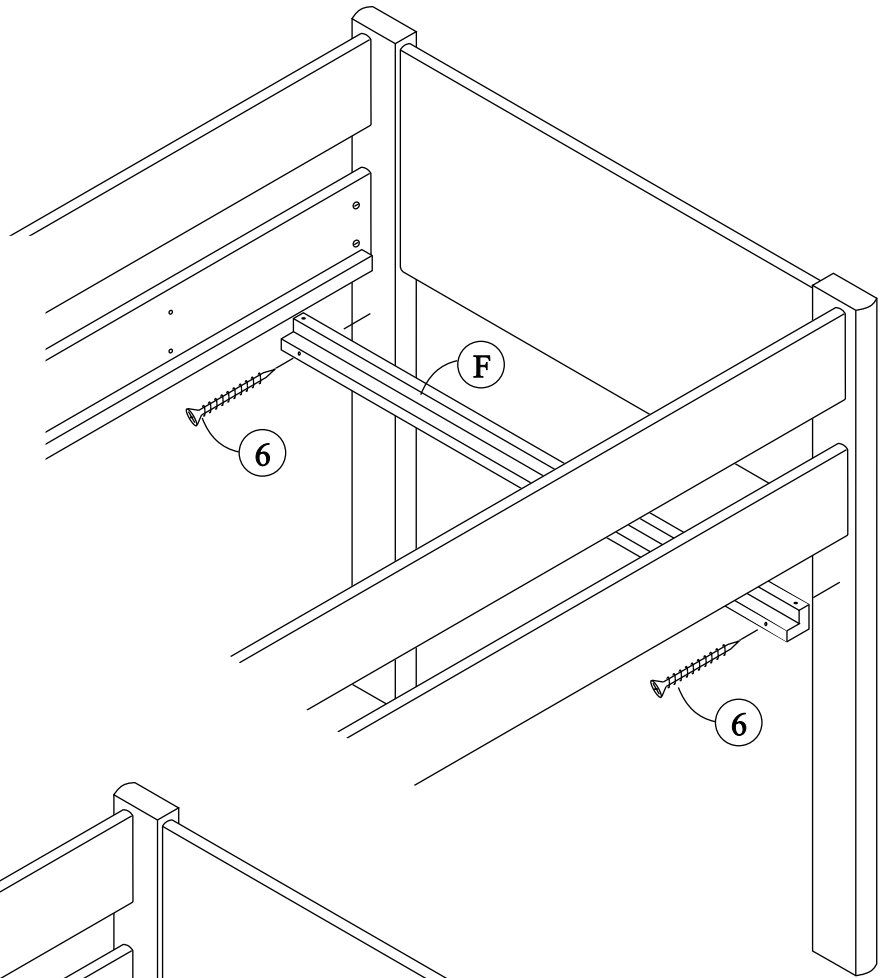
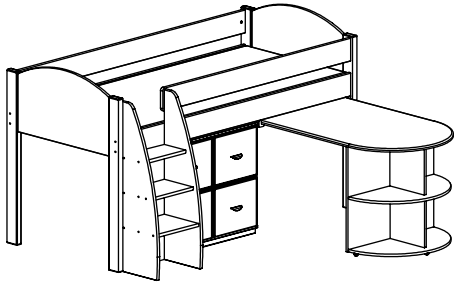
Opp
Up
Oberseite



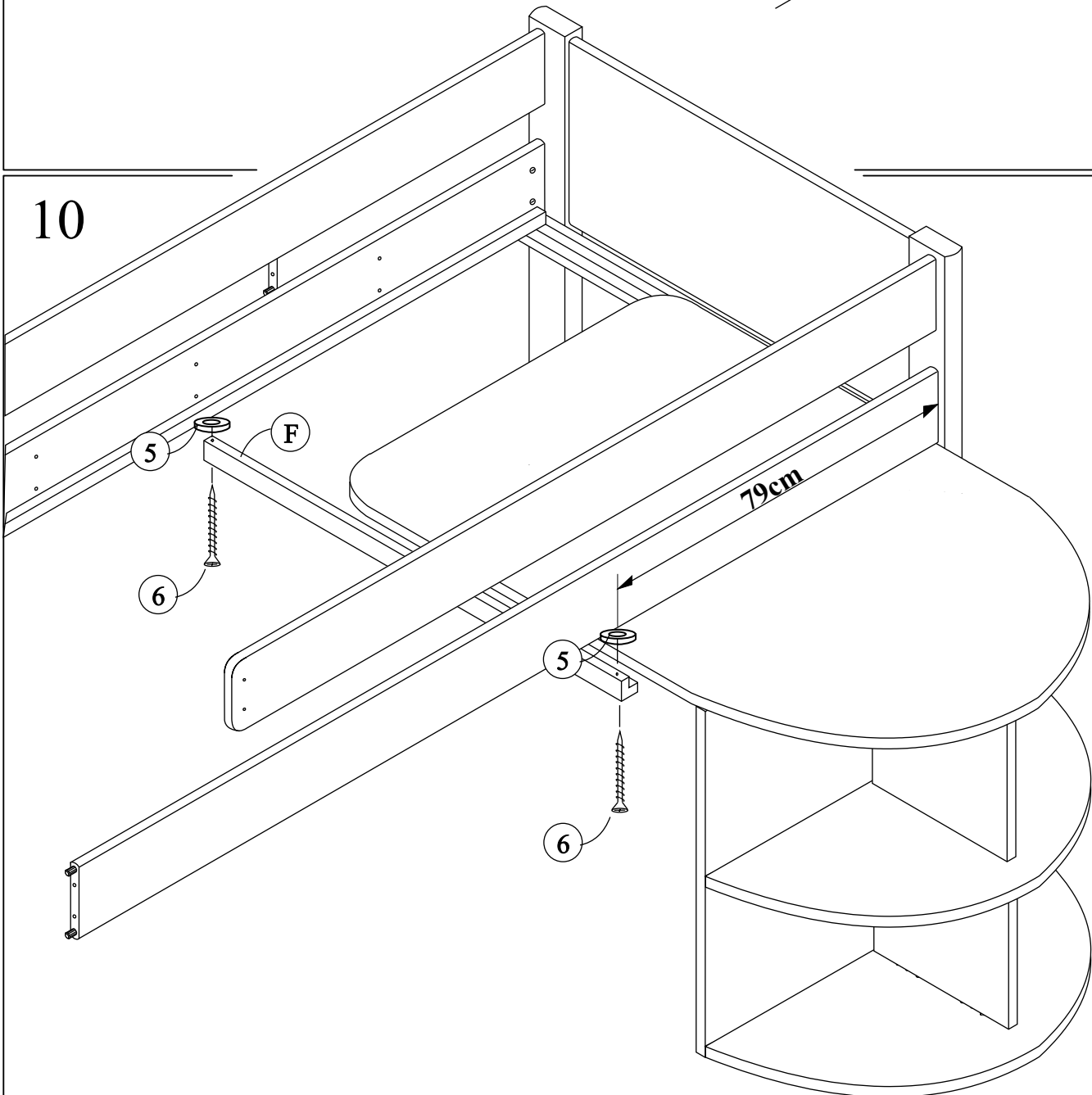
Husk å trekke til alle
eksenternutterene!
Remember to tighten
all the eccentric houses!
Nicht vergessen: Alle
Gehäuse müssen
festgezogen werden!

9

Montering til lav seng
Assembly to small bed
Montage zu niedrigem Bett

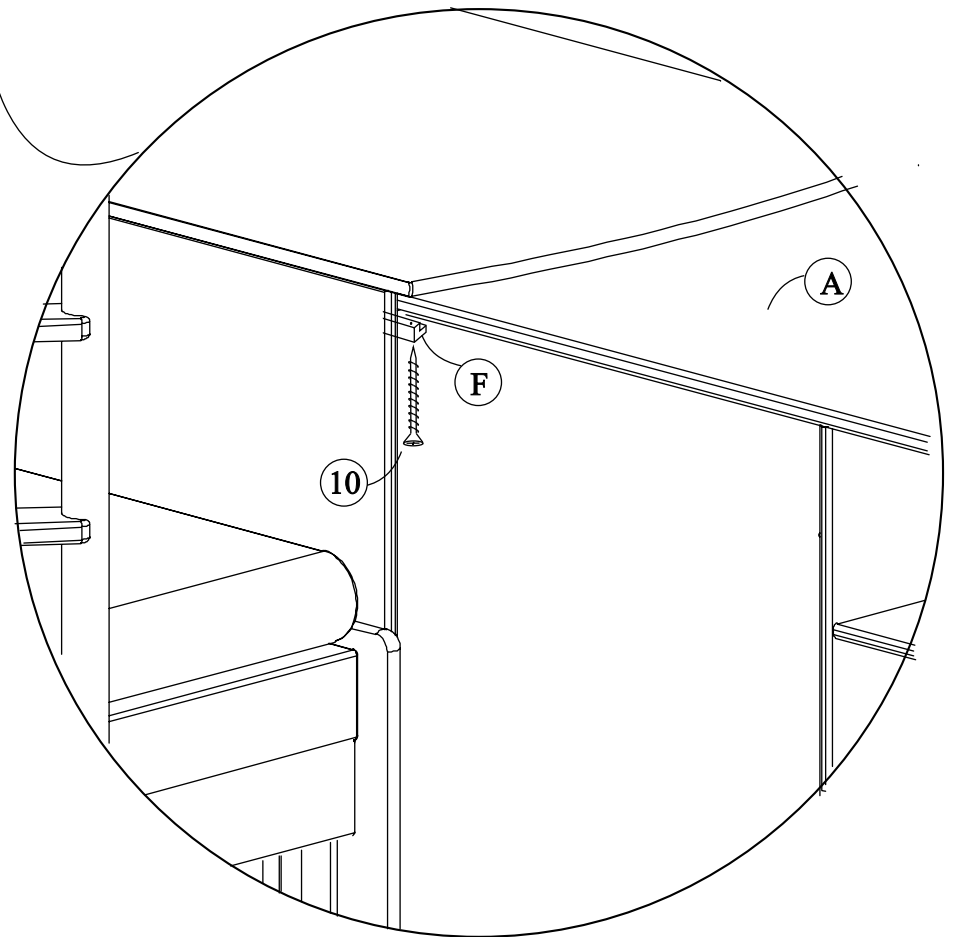
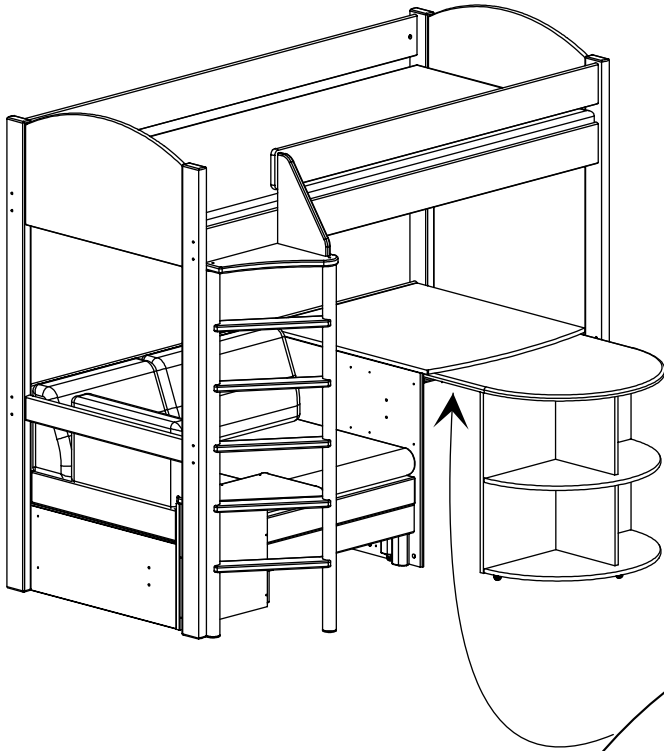


10



11

Montering til høy seng
Assembly to tall bed
Montage zu hohem Bett



United Kingdom:

If anything should fail to give satisfaction, please contact your STOMPA stockist with details of any problems with the product. Please quote Art number & serial number on any correspondence.

Stompa UK
The Old Mill House
Dockfield Road, Shipley
West Yorkshire, BD17 7AE
E-mail: stompa@stompa.co.uk
www.stompa.co.uk

Stompa®

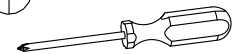
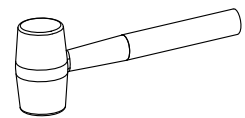
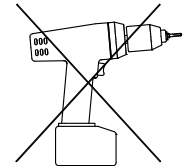
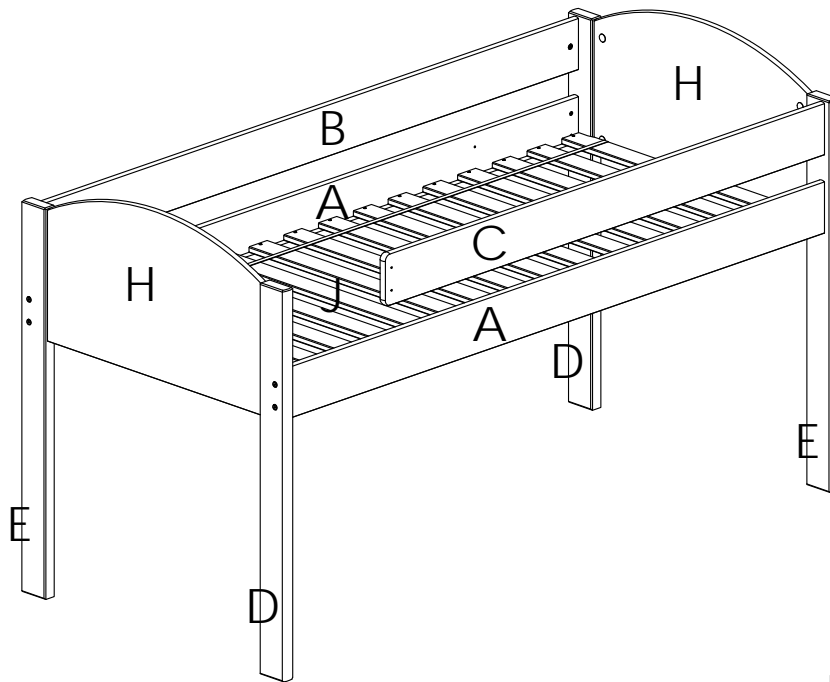
www.stompa.com

Art. nr: A001

N Sengeramme
GB Bedframe
D Bettrahmen

Art. nr: A002

N Gavler
GB Gable ends
D Giebelbretter



Du trenger også et stjerneskujern
og en hammer.

You also need a crosshead screwdriver
and a hammer.

Zusätzlich brauchen Sie einen
Kreuzschraubenzieher und einen Hammer.

1		M6x75	x8
2		M6x10x13	x8
3		M6x8x20	x11
4		7,5x28,5	x11
5		D14x13,5	x11
6		M8x8	x11

7		8x40	x30
8		D8x13	x3
9		3,5x40	x30
11		D20	x8
12		4mm	x1
13		6mm	x1

United Kingdom:

If anything should fail to give satisfaction, please contact your STOMPA stockist with details of any problems with the product. Please quote Art number & serial number on any correspondence.

Distributor:

Scandinavian House
Unit 6, Acorn Park Industrial Estate
Charlestown, BD17 7SW
Tel: 01274 809402
E-mail: sales@stompa.com
www.stompa.com

DE Montageanleitung

WICHTIG - AUFMERKSAM LESEN - ZUR SPATEREN EINSICHTNAHME AUFZUBEWAHREN

- a) **WARNUNG** Hochbetten und das obere Bett bei Etagenbetten sind wegen des Verletzungsrisikos durch Stürze nicht für Kinder unter sechs Jahren geeignet.
- b) **WARNUNG** Wenn sie nicht richtig verwendet werden, können Hochbetten und Etagenbetten ein schweres Verletzungsrisiko durch Strangulierung darstellen. Es dürfen niemals Elemente an Teilen des Hochbetts befestigt oder aufgehängt werden, die nicht zur Verwendung mit besagtem Bett bestimmt sind. Diese Elemente umfassen, sind aber nicht beschränkt auf, Seile, Fäden, Schnüre, Haken, Gürtel und Taschen.
- c) **WARNUNG** Kinder können sich zwischen dem Bett und einer Wand, einer gekippten Wandstelle, der Decke, Möbeln in der Nähe (zum Beispiel Schränke) oder anderem einklemmen. Um jedes Risiko einer schweren Verletzung zu vermeiden, darf der Abstand zwischen der oberen Sicherheitsschranke und den Elementen in der Umgebung 75 mm nicht überschreiten oder muss größer als 230 mm sein.
- d) **WARNUNG** Das Hochbett oder das Etagenbett darf nicht verwendet werden, wenn ein Teil des Aufbaus fehlt oder beschädigt ist. Ersatzteile müssen beim Hersteller oder im Laden bestellt werden.
- e) Die Montage- und Gebrauchsanweisungen des Herstellers müssen unbedingt immer befolgt werden.
- f) Die empfohlene Größe der mit dem Bett zu verwendenden Matratze beträgt 2000 mm x 900 mm. **Höchstdicke der Matratze: 160 mm.**
- g) Es ist notwendig, den Raum zu lüften, um einen geringen Feuchtigkeitsgrad aufrechtzuerhalten und die Entwicklung von Schimmel im Bett und seiner Umgebung zu verhindern.
- k) Die Montagevorrichtungen müssen immer angemessen festgezogen und regelmäßig überprüft werden. Wenn nötig, erneut festziehen.
- l) Entspricht den europäischen Sicherheitsanforderungen der Norm EN 747+A1 : 2015.
- m) Wenn ein Nachtlicht vorhanden ist, kann dies dem im oberen Bett schlafenden Kind mehr Sicherheit geben.

GB Assembling instructions

IMPORTANT - READ CAREFULLY - KEEP FOR FUTURE REFERENCE

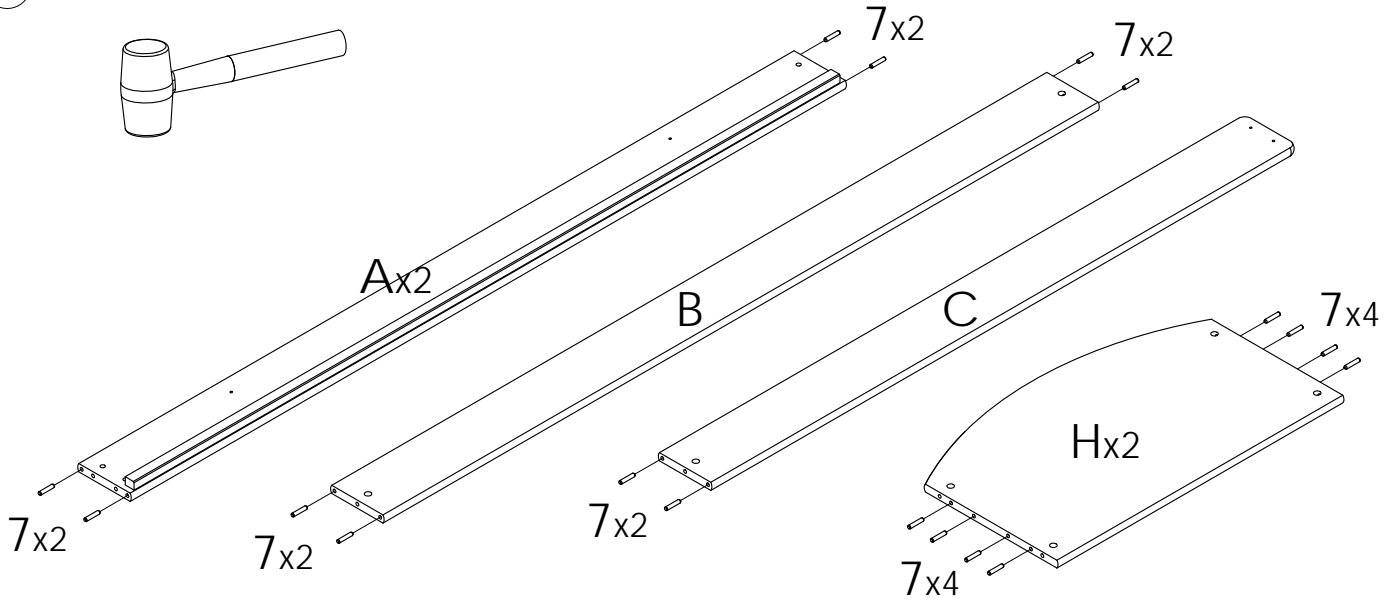
- a) **WARNING** Raised beds and the upper bed in a bunk bed assembly are not good for children under 6 years old because of the risk of injury from falling from such beds,
- b) **WARNING** If the raised and bunk beds are not used correctly, they can present a serious risk of injury from strangulation. Never attach or suspend things from the upper bunk bed that are not going to be used with that bed. Such things include - but are not limited to - cords, string, sashes, hooks, belts and bags.
- c) **WARNING** Children can find themselves trapped between the bed and wall, or inclined roof wall, ceiling, adjacent pieces of furniture (such as cupboards) or other items. To avoid any risk of serious injury, the distance between the upper safety barrier and surrounding items should not exceed 75 mm - or the distance should be greater than 230 mm.
- d) **WARNING** Do not use the upper bunk bed or a raised bed if a part of the structure is missing or broken. Spare parts should be requested from the manufacturer or shop.
- e) It is essential that the manufacturer's instructions on assembly and use are followed.
- f) The recommended size of the mattress to be used with the bed is 2000mm x 900mm, **Maximum mattress thickness: 160mm,**
- g) Mattresses must be aired to maintain a low humidity and to stop moisture building up in the bed and its surroundings.
- k) The fastenings put in place on assembly should all be properly tightened and regularly checked. Retighten the fastenings as necessary.
- l) This complies with the requirements of the European Safety Standard EN 747+A1: 2015.
- m) The presence of a night light could give more safety for a child sleeping in an upper bed.

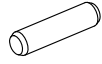
N Gebruiksrichtlijnen

BELANGRIJK - AANDACHTIG LEZEN - TE BEWAAREN VOOR LATERE RAADPLEGING

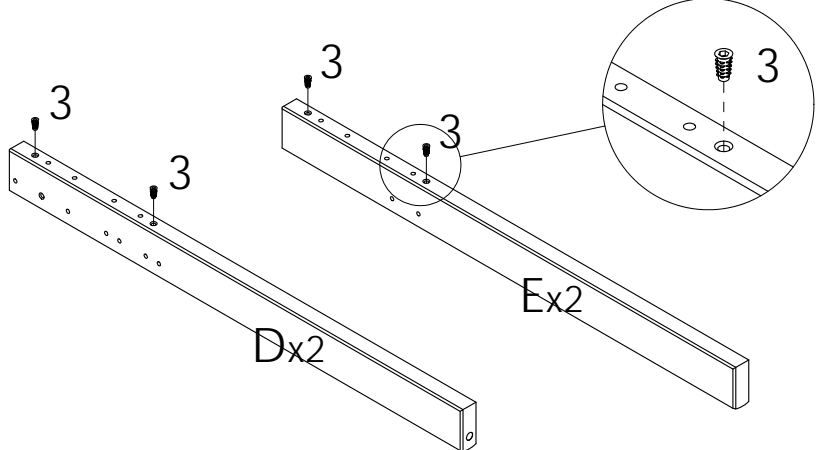
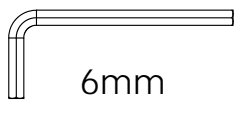
- a) **WAARSCHUWING** De verhoogde bedden en het hoge bed van stapelbedden zijn niet geschikt voor kinderen jongeren dan zes omwille van het gevaar op kwetsuren door valpartijen,
- b) **WAARSCHUWING** Wanneer ze niet correct gebruikt worden, kunnen verhoogde bedden en stapelbedden een ernstig gevaar inhouden op kwetsuren door wurging. Nooit dingen bevestigen of ophangen aan delen van het stapelbed die niet bestemd zijn voor gebruik met het desbetreffende bed. Deze elementen omvatten, zonder hiertoe beperkt te zijn, koorden, touwen, snoeren, haken, riemen en zakken of tassen,
- c) **WAARSCHUWING** Kinderen kunnen vast komen te zitten tussen het bed en een muur, een deel van het hellend dak, het plafond, naburige meubels (bijvoorbeeld kasten) of andere zaken. Om elk gevaar op een ernstige kwetsuur te vermijden, mag de afstand tussen de bovenste veiligheidsstang en de omliggende elementen niet groter zijn dan 75 mm of moet deze groter zijn dan 230 mm,
- d) **WAARSCHUWING** Het verhoogde bed of stapelbed niet gebruiken wanneer een onderdeel van de structuur ontbreekt of defect is. De vervangstukken moeten bij de fabrikant of winkel besteld worden.
- e) U moet steeds de montage- en gebruiksrichtlijnen van de fabrikant volgen,
- f) De aanbevolen afmeting van de bij het bed te gebruiken matras is 2000mm x 900mm. **Maximale dikte van de matras: 160mm,**
- g) U moet de ruimte goed verluchten om de vochtigheidsgraad te beperken en schimmelvorming in het bed en zijn omgeving te vermijden,
- k) De assemblageonderdelen moeten steeds goed vastgezet zijn en regelmatig gecontroleerd worden. Deze indien nodig aanspannen.
- l) Conform de Europese veiligheidseisen van de norm EN 747+A1: 2015.
- m) Een nachtlampje kan het kind in het bovenste bed meer veiligheid bieden.

1



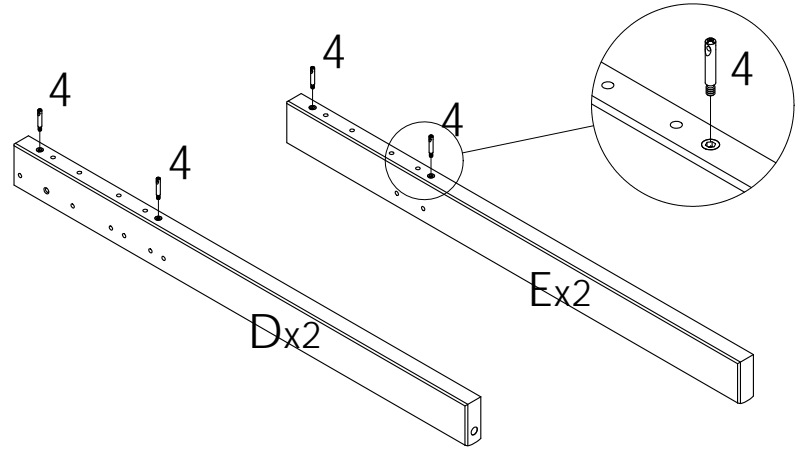
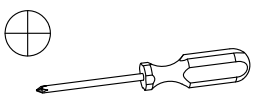
7		8x40	x30
---	---	------	-----

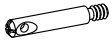
2



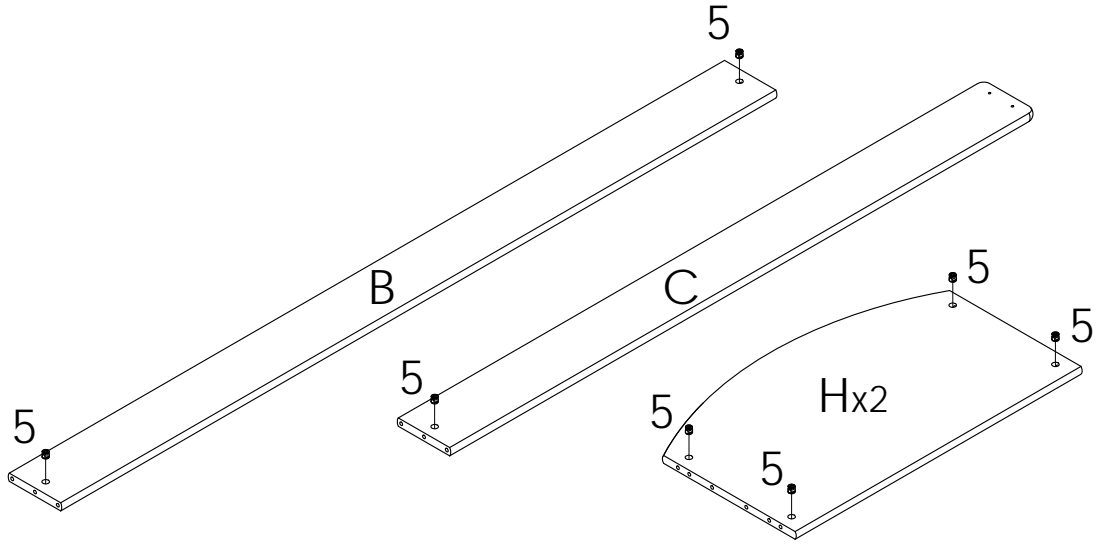
3		M6x8x20	x8
---	---	---------	----

3



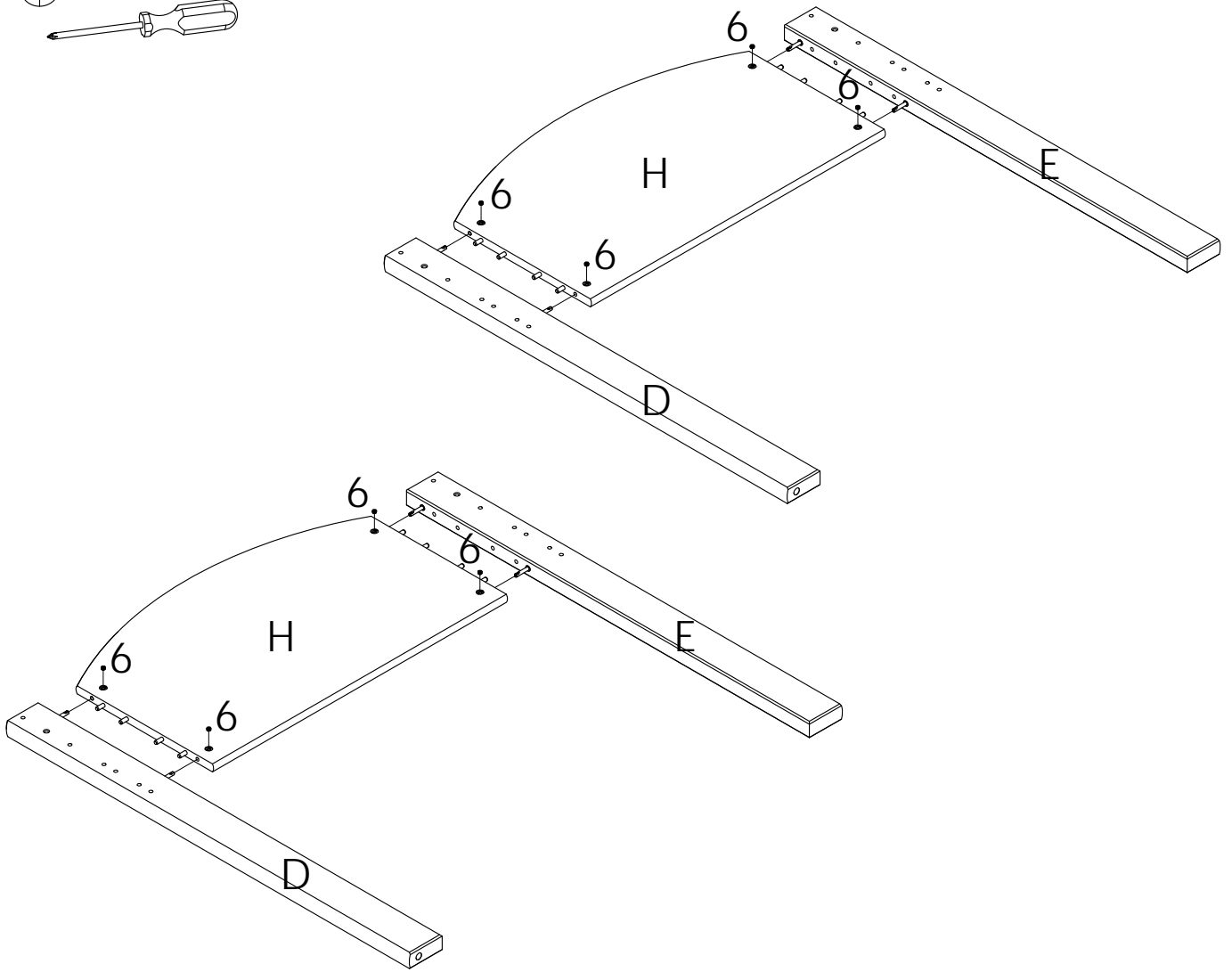
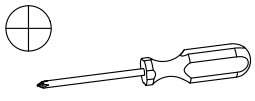
4		7,5x28,5	x8
---	---	----------	----

4

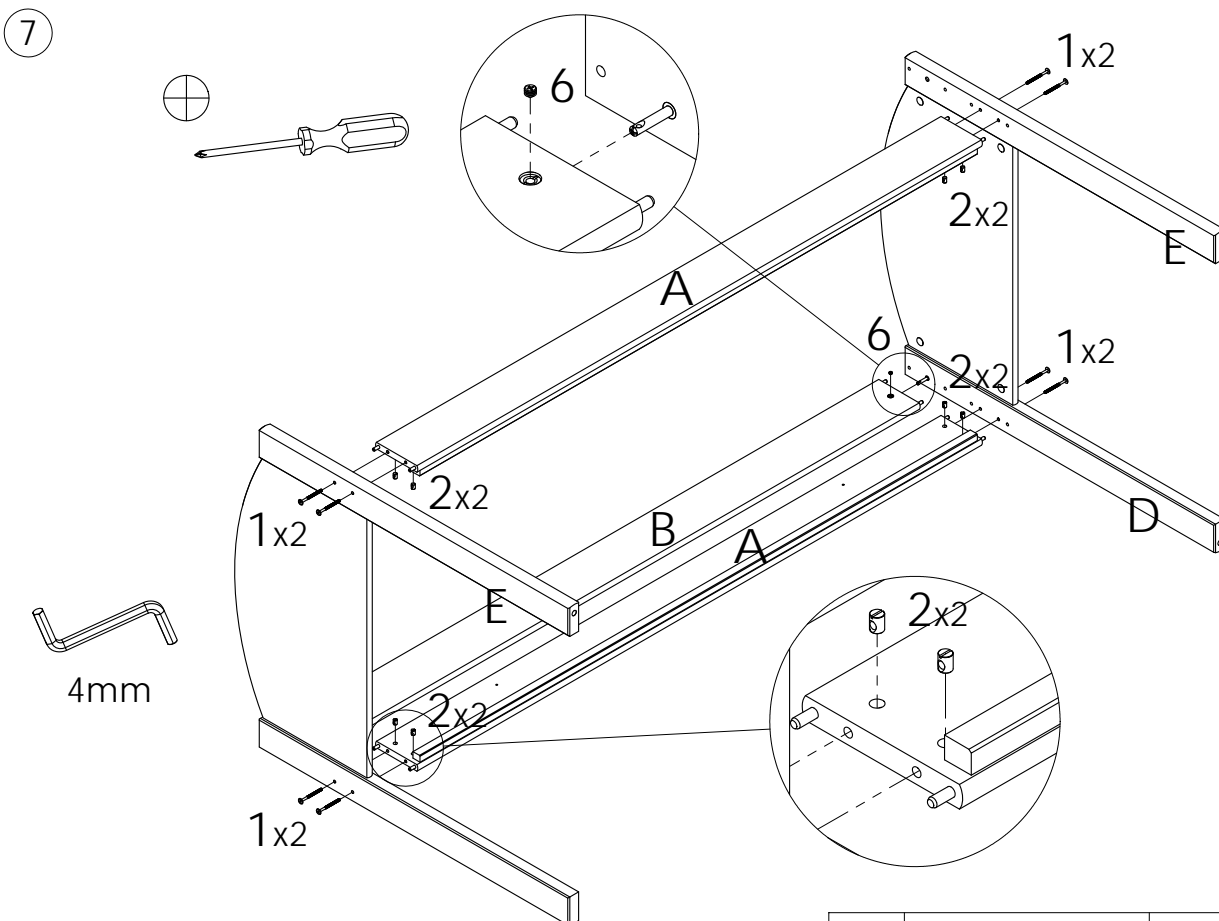
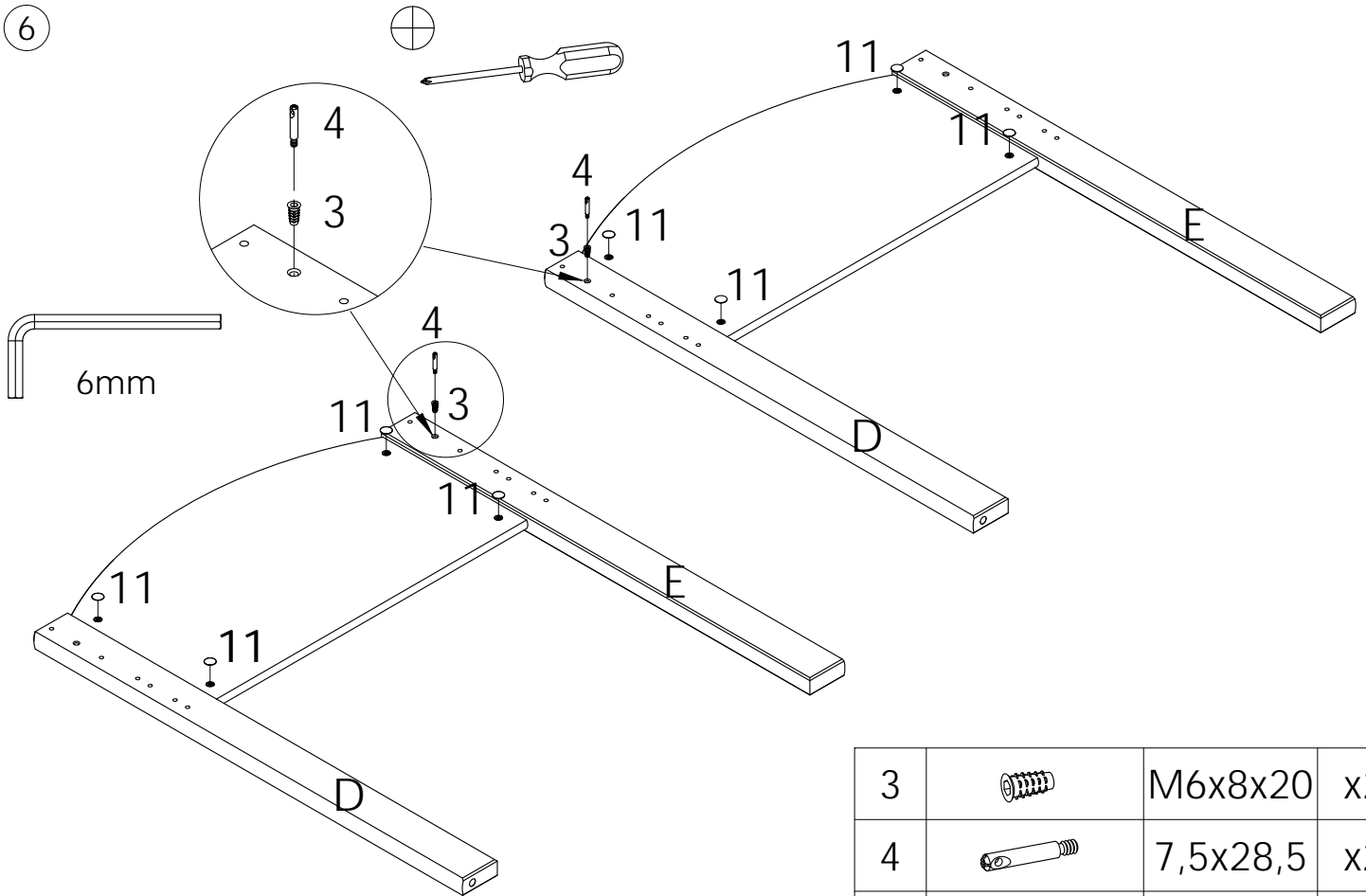


5		D14x13,5	x11
---	---	----------	-----

5



6		M8x8	x8
---	---	------	----



6



M8x8

x2

1



M6x75

x8

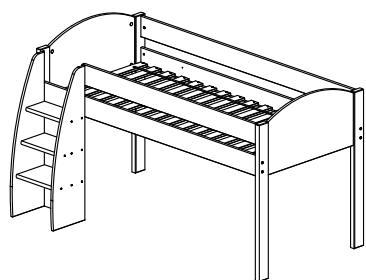
2



M6x10x13

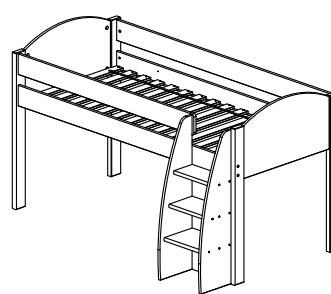
x8

8a



Stige til venstre
Ladder Left
Leiter links

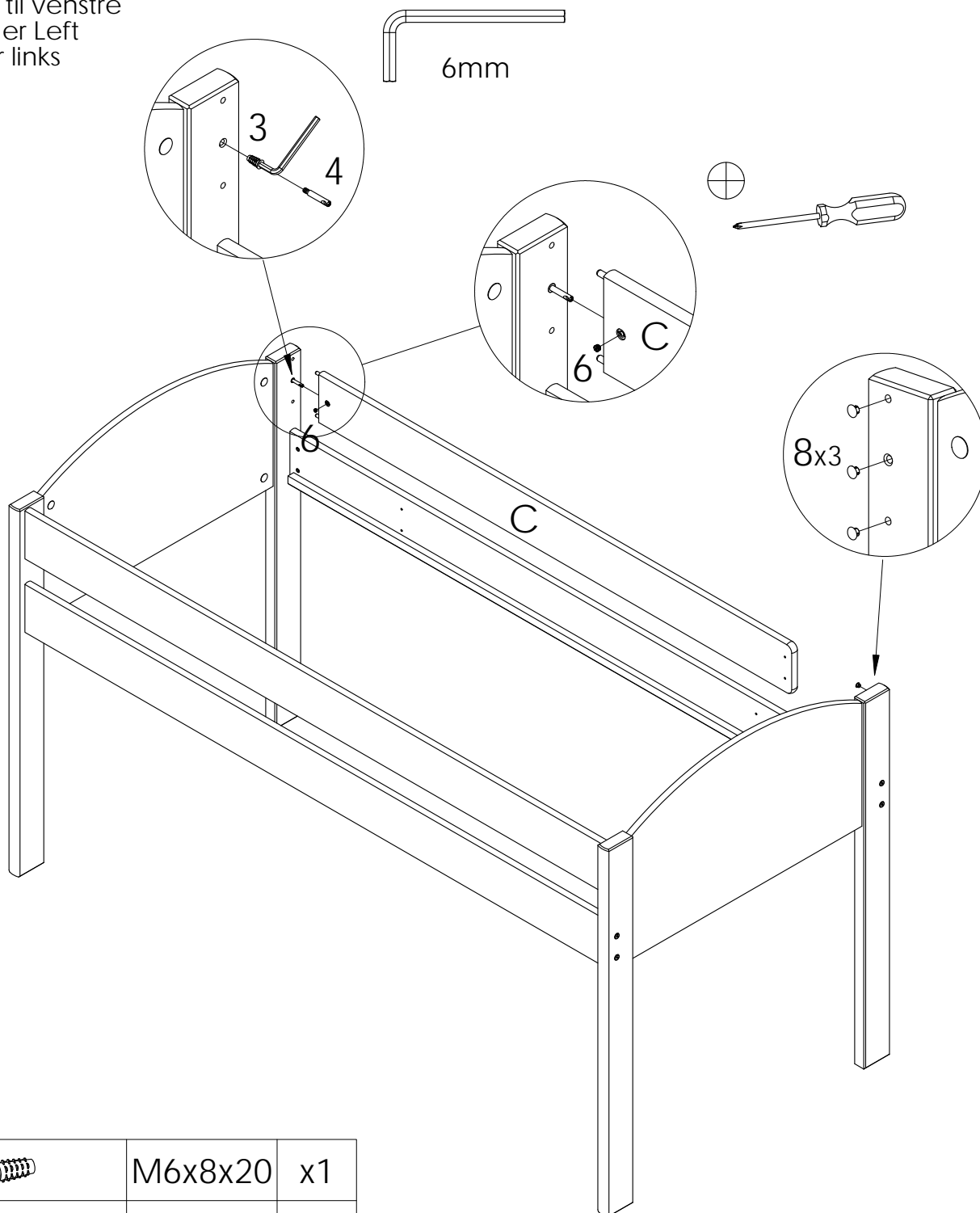
8b



Stige til højre
Ladder Right
Leiter rechts

8a

Stige til venstre
Ladder Left
Leiter links



3



M6x8x20 x1

4



7,5x28,5 x1

6



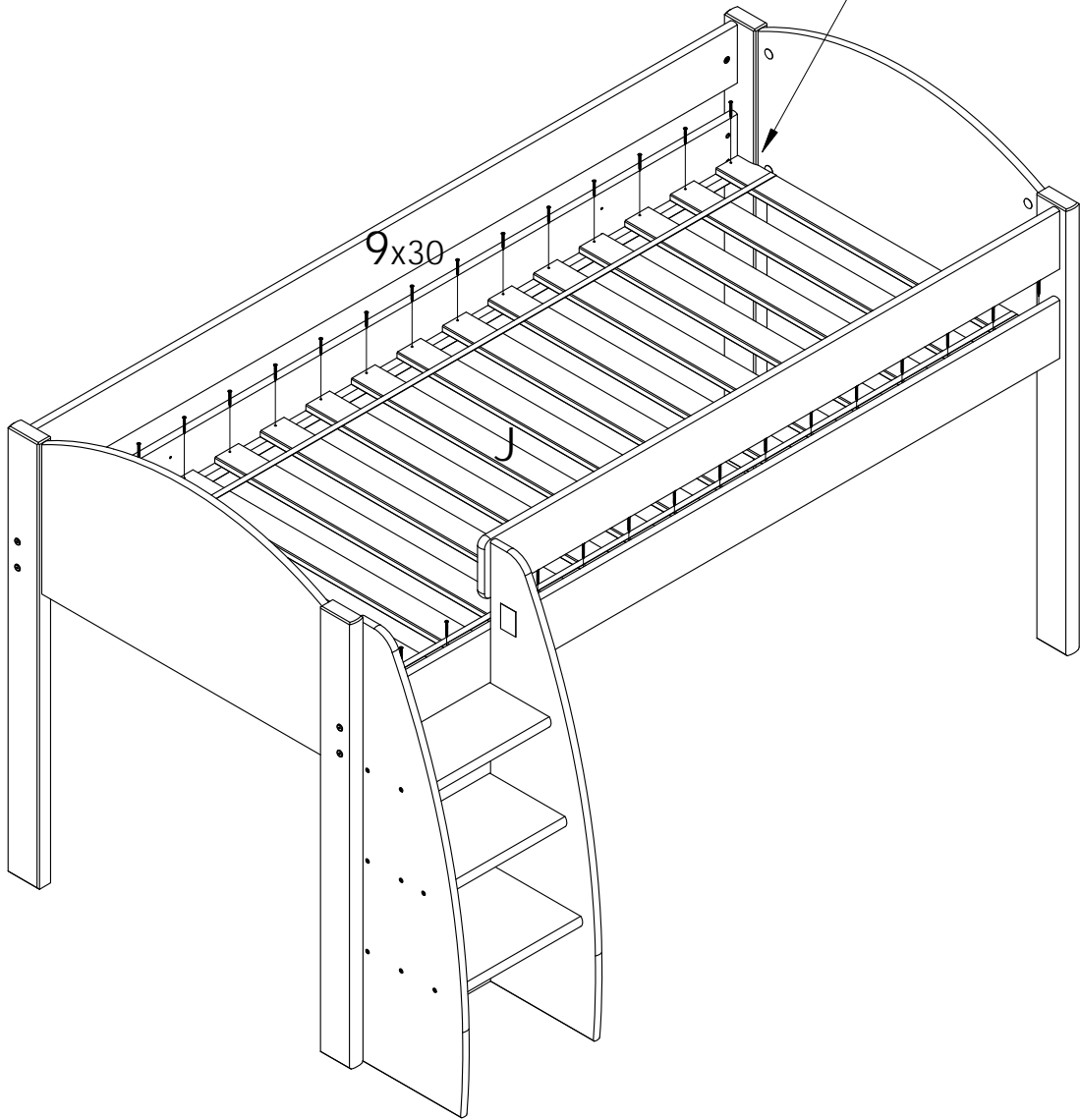
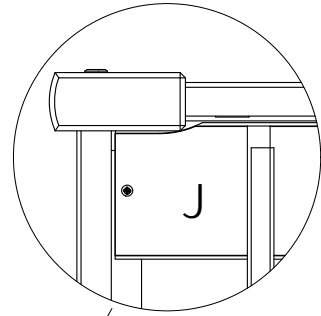
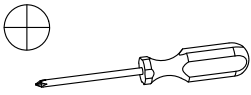
M8x8 x1

8



D8x13 x3

9



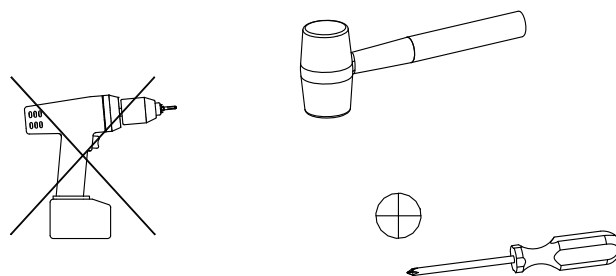
9		3,5x40	x30
---	---	--------	-----

Stompa®

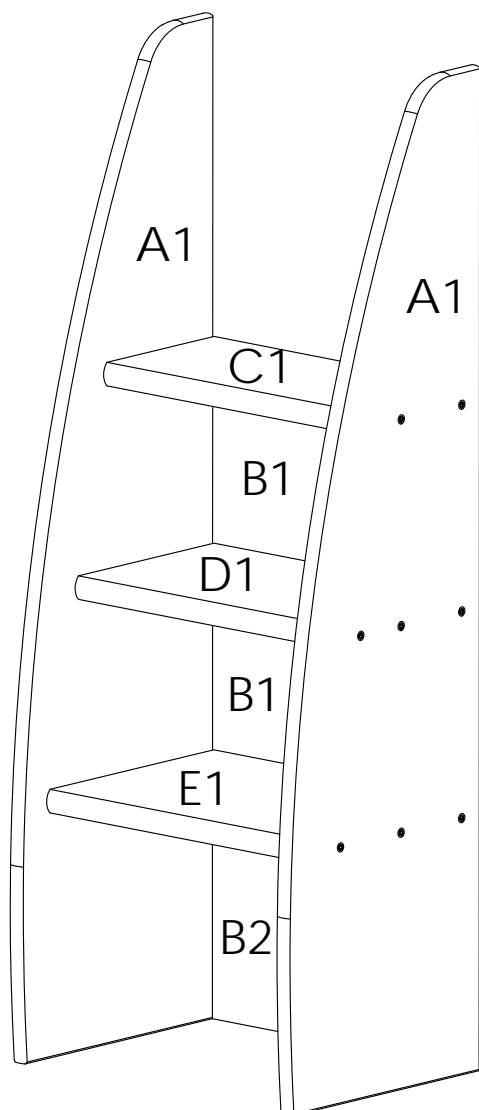
www.stompa.com

Art. nr: A009

N Stige
GB Ladder
D Leiter



Du trenger også et stjerneskjern
og en hammer.
You also need a crosshead screwdriver
and a hammer.
Zusätzlich brauchen Sie einen
Kreuzschraubenzieher und einen Hammer.



14		7x50	x16
15		1,2x20	x25
16		4,2x45	x4
17		21x21x16	x2
18		3,5x20	x4

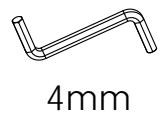
United Kingdom:

If anything should fail to give satisfaction, please contact your STOMPA stockist with details of any problems with the product. Please quote Art number & serial number on any correspondence.

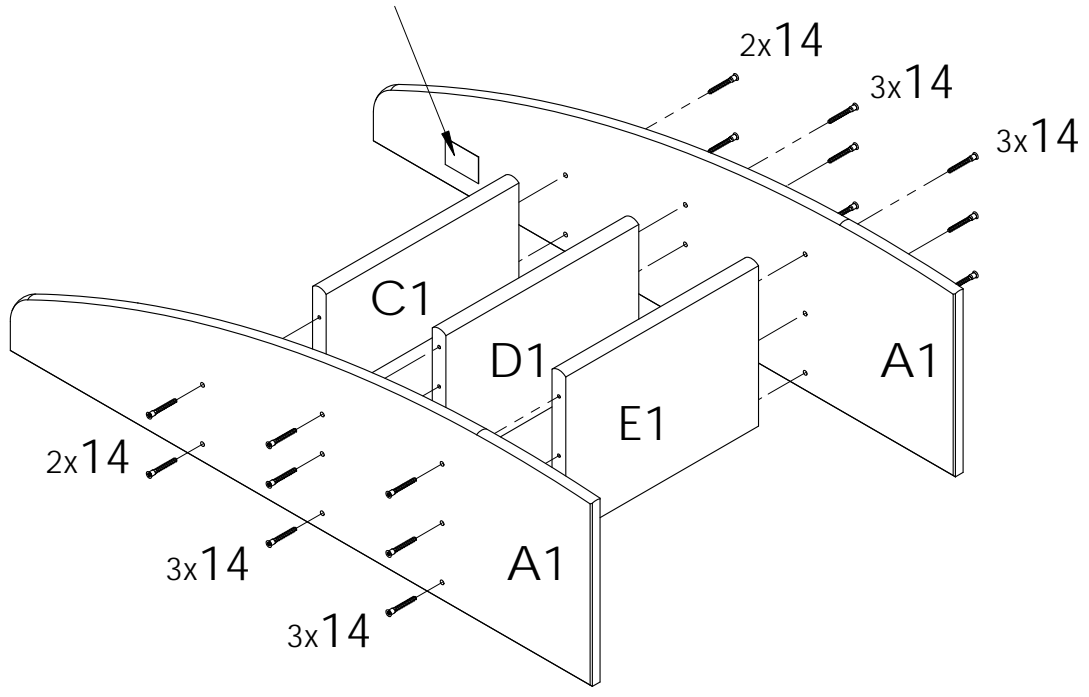
Distributor:


Scandinavian House
Unit 6, Acorn Park Industrial Estate
Charlestown, BD17 7SW
Tel: 01274 809402
E-mail: sales@stompa.com
www.stompa.com

1

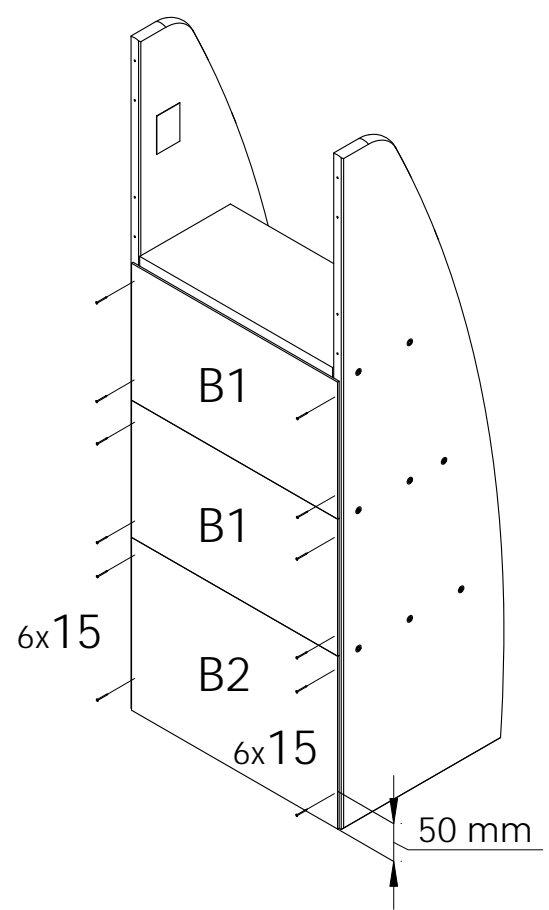



Maximale dikte van de matras
 Maximum mattress thickness
 Höchstdicke der Matratze



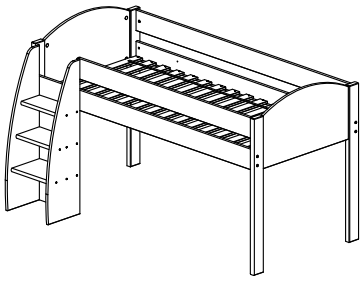
14		7x50	x16
----	---	------	-----

2



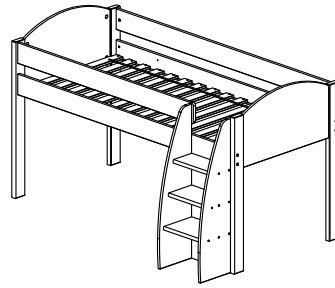
15		1,2x20	x25
----	---	--------	-----

3a



Stige til venstre
Ladder Left
Leiter links

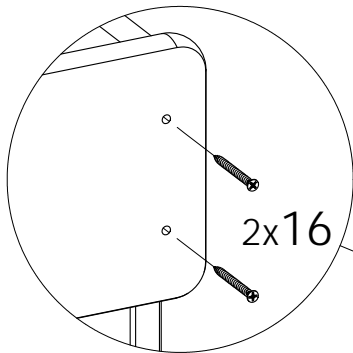
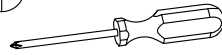
3b



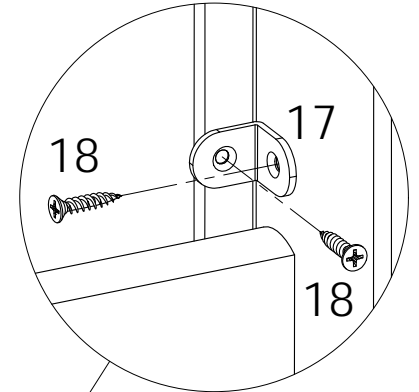
Stige til højre
Ladder Right
Leiter rechts

3a

Stige til venstre
Ladder Left
Leiter links



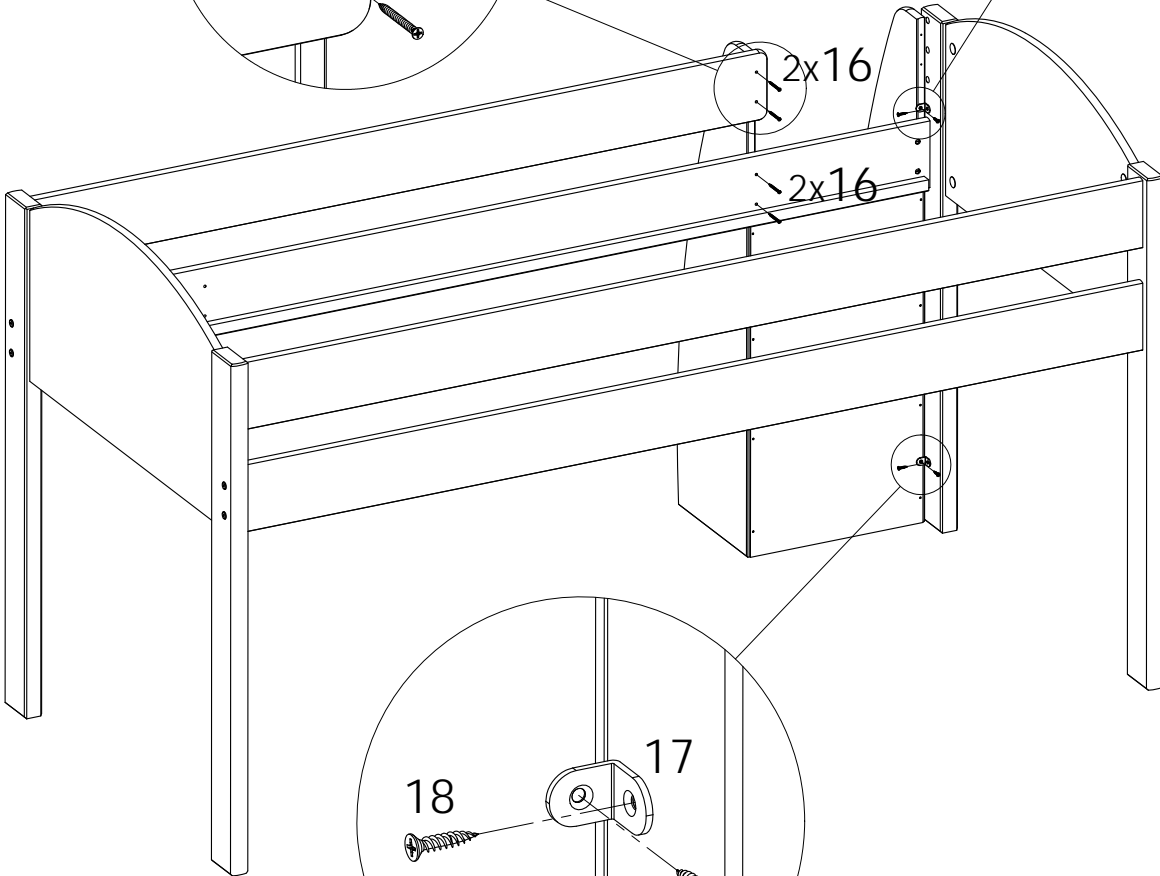
2x16



17

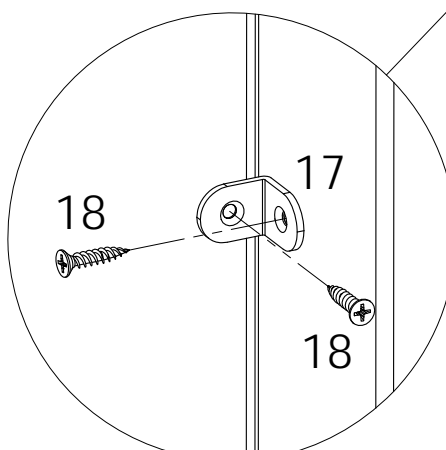
18

18



2x16




2x16



17

18

18

16		4,2x45	x4
17		21x21x16	x2
18		3,5x20	x4