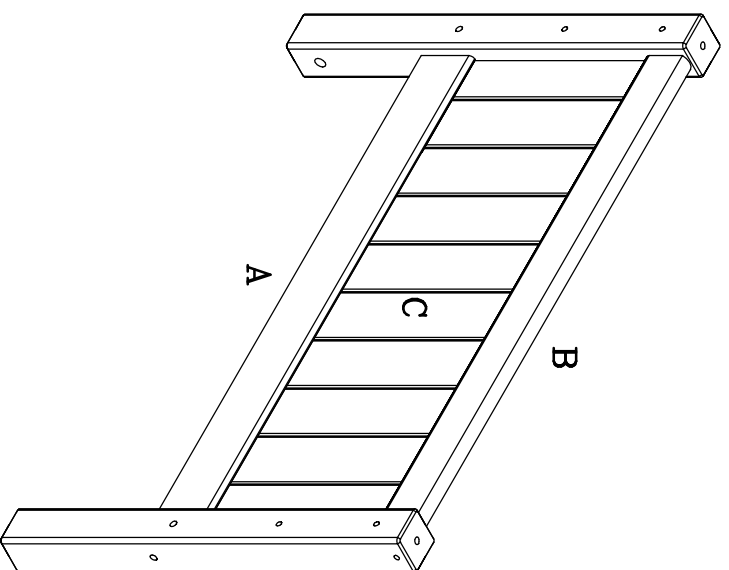


80-20902-40



	12-02608636-40	12-02608635-40	4301-0808632-40	
				Ware-nr. Part no. Réf No
	2 stck/pcs.	2 stck/pcs.		Stock. Qty. Qté.
				Mass Dim. Dim.
	2 stck/pcs.	2 stck/pcs.	2 stck/pcs.	
A	863x89x26	863x65x26	863x299x8	

Fittings in single / bunk bed box.
 Beschläge im Einzel- / Etagenbett Karton.
 Raccords en lit simple / lit superposé.
 Fittings in het enkelspel / stapelbed boxen.

Before assembling this product, please ensure that all the components supplied comply with the list on this page. All Screw-type fittings can be tightened with this tool.

Avant de commencer l'assemblage, veuillez contrôler si tous les objets indiqués sont présents. Tous les vis peuvent être serrés par cet outil.

Bevor Sie mit dem Aufbau beginnen, kontrollieren Sie ob alle auf der Zeichnung angegebenen Teile vorhanden sind. Bitte verwenden Sie zur Montage einen Kreuzschraub-Ziher und den beiliegenden Innensechskantschlüssel.

Stiehe Bild-nr. See picture no. Image no

1 Z2 x8 pcs.

2a Z3 x2 pcs. Z5 x2 pcs. Z1 x2 pcs.

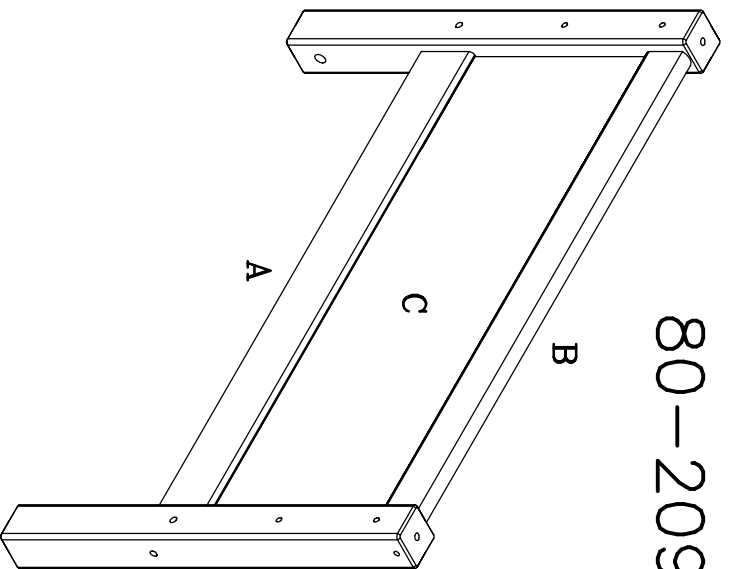
2b Z3 x2 pcs. Z5 x2 pcs. Z1 x2 pcs.

Bunk bed only. Nur Etagen Bett.
Lits superposés seulement. Alleen stapelbed

3a Z3 x2 pcs. Z5 x2 pcs. Z1 x2 pcs.

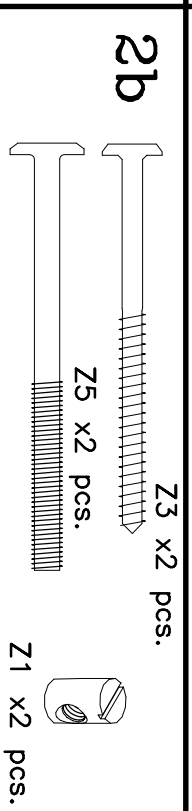
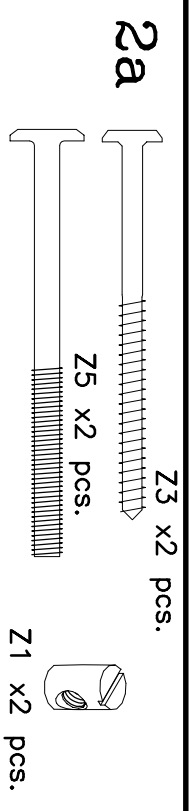
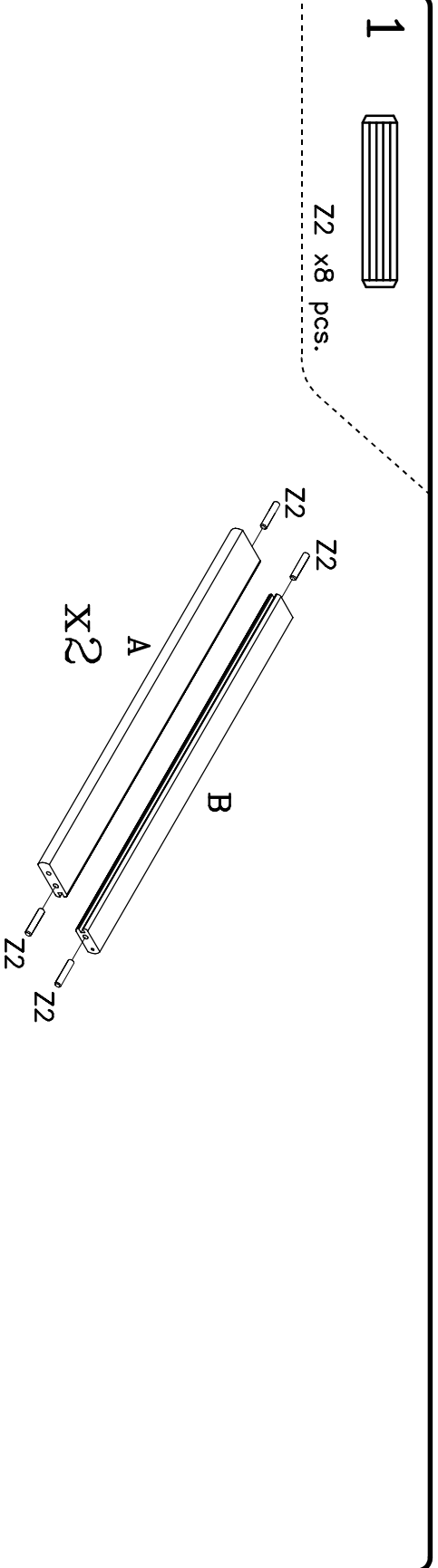
3b Z3 x2 pcs. Z5 x2 pcs. Z1 x2 pcs.

80-20901-18 Pink
 80-20901-40 White
 80-20901-89 Grey

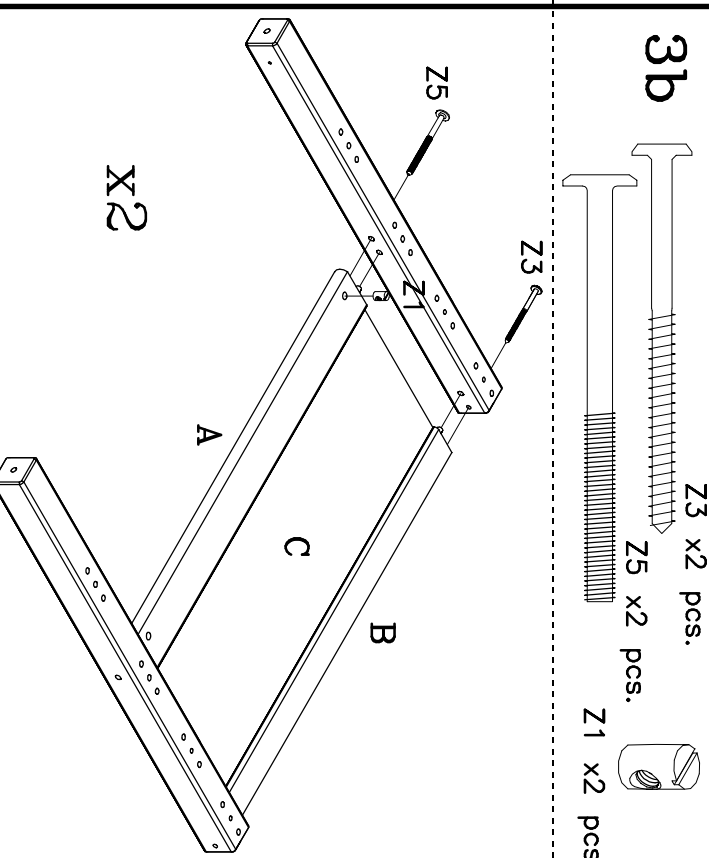
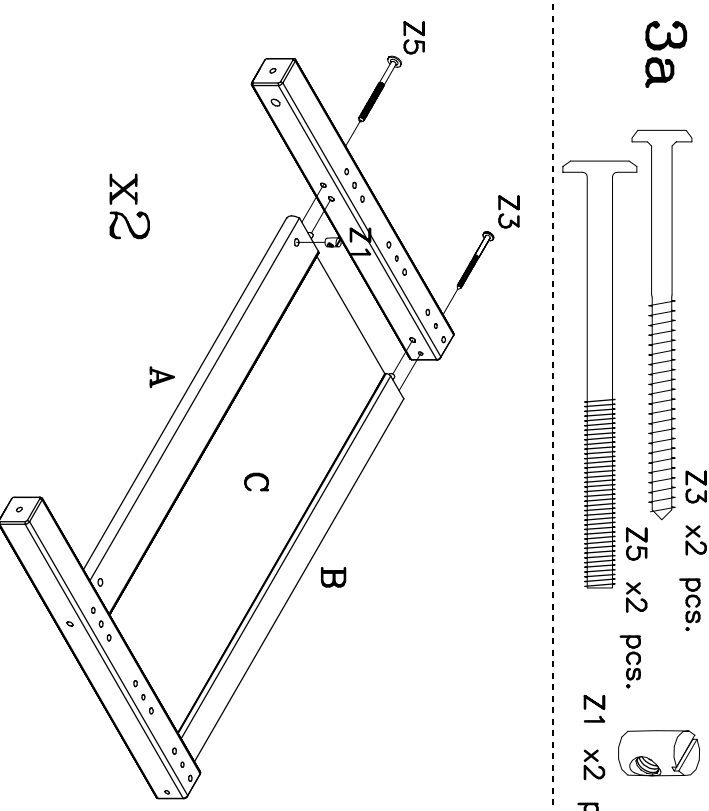
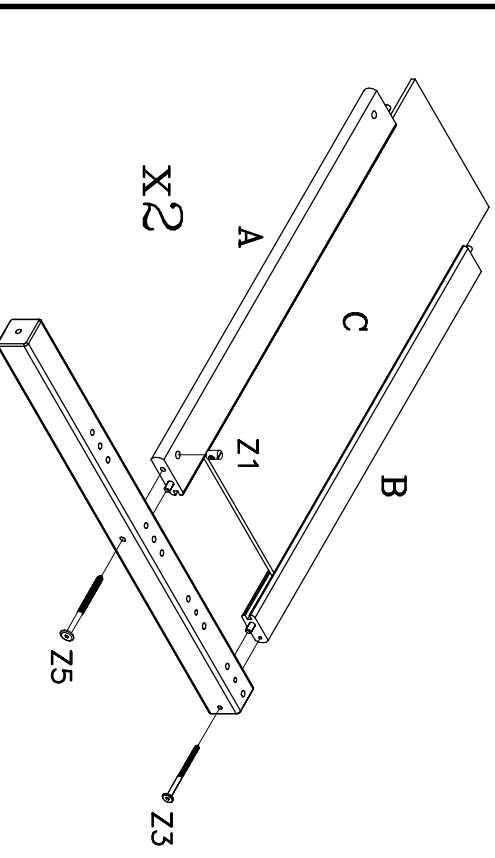
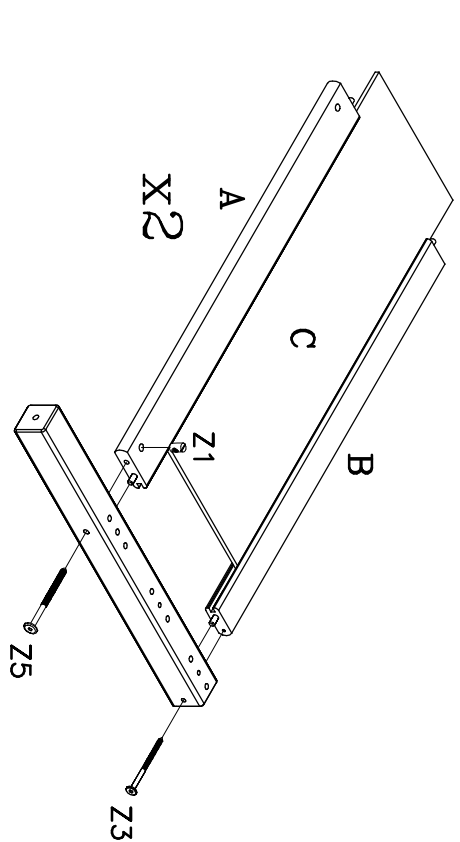


Part No.	Qty.	Image	Ware-nr. Part no. Réf No	Stock Qty. Qté.
12-02608636-40	2 stck/pcs.			
12-02608635-40	2 stck/pcs.			
4301-0808631-18/-40/-89	2 stck/pcs.		Siehe Bild-nr. See picture no. Image no	Mass Dim. Dim.
863x89x26				863x299x8
863x65x26				
863x299x8				

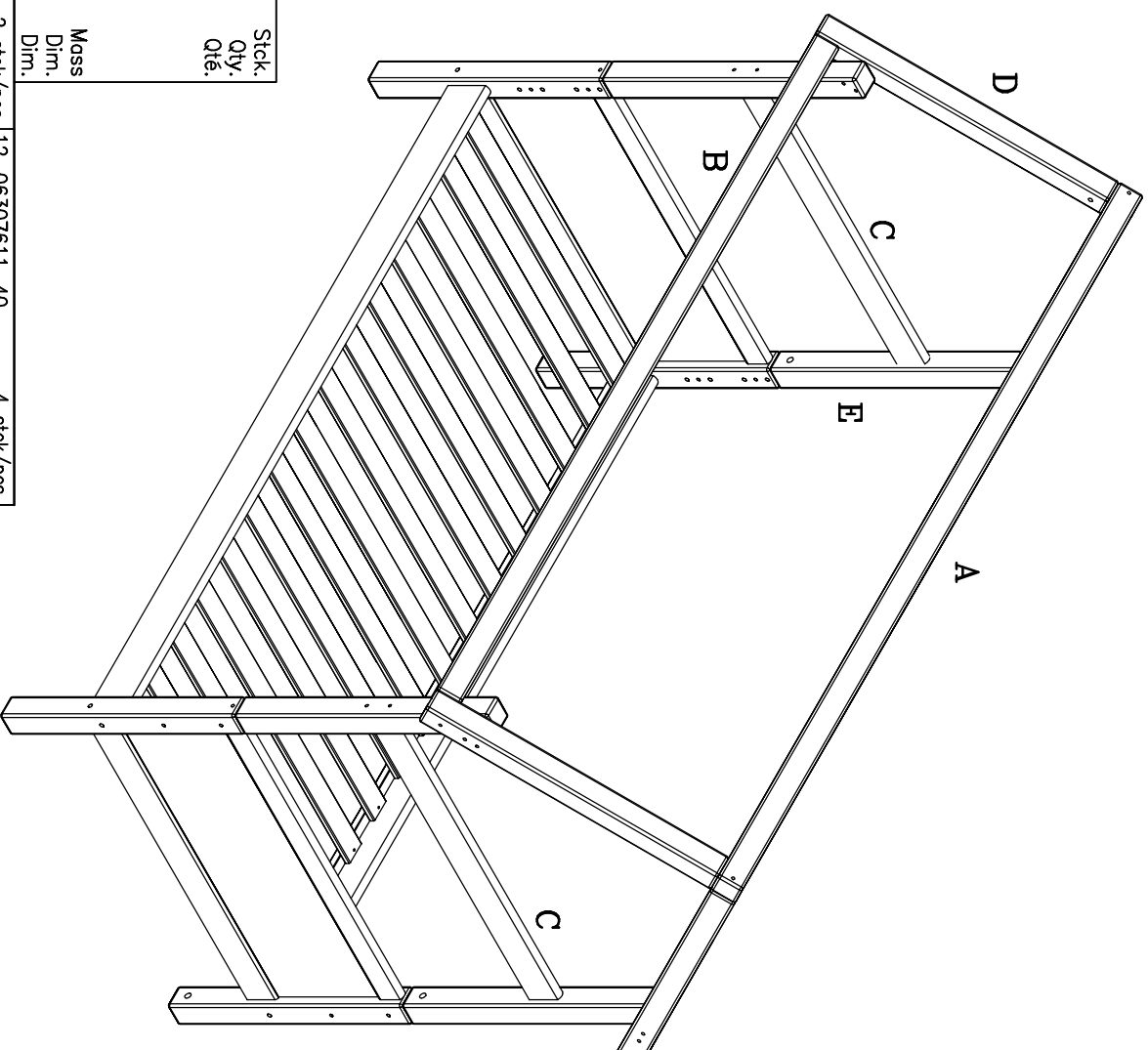
Fittings in single / bunk bed box.
 Beschläge im Einzel- / Etagenbett Karton.
 Raccords en lit simple / lit superposé.
 Fittings in het enkelspel / stapelbed boxen.



Bunk bed only. Nur Etagen Bett.
 Lits superposés seulement. Alleen stapelbed



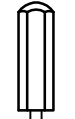
82-70146-40



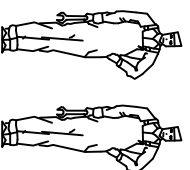
Before assembling this product, please ensure that all the components supplied comply with the list on this page. All Screw-type fittings can be tightened with this tool.



Avant de commencer l'assemblage, veuillez contrôler si tous les objets indiqués sont présents. Tous les vis peuvent être serrés par cet outil.



Bevor Sie mit dem Aufbau beginnen, kontrollieren Sie ob alle auf der Zeichnung angegebenen Teile vorhanden sind. Bitte verwenden Sie zur Montage einen Kreuzschraub-Zieler und den beiliegenden Innensechskantschlüssel.



Wear-nr.
Part no.
Réf No

Siehe Bild-nr.
See picture no.
Image no

Stck.
Qty.
Qté.

Mass
Dim.
Dim.

12-06322191-40

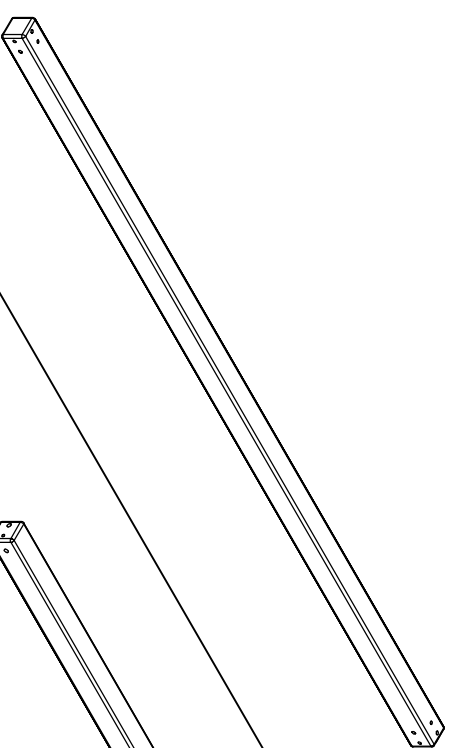
1 stck/pcs.

12-06320931-40

2 stck/pcs.

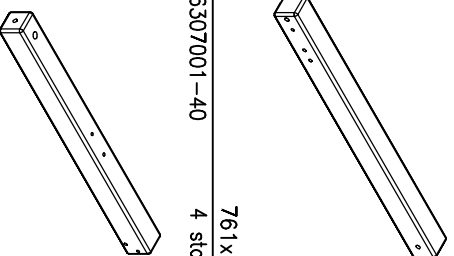
12-06307611-40

4 stck/pcs.



12-02608634-40
2 stck/pcs.

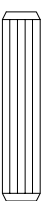
12-06307001-40
4 stck/pcs.



761x63x63

A 2219x63x63

3930-10050 4 stck/pcs. 3909-70100



Z2 ø10x50 mm.

3938-00016-2 4 stck/pcs.



Z3 3913-06115

ø7x100 mm.

Z11 16 stck/pcs.

M10x12 mm.

Z17 4 stck/pcs.

ø15x28 mm.

Z19 3923-06022 8 stck/pcs.

ø8x40 mm.

Z21 4033-005 1 stck/pcs.

ø10x80 mm.

4033-004 2 stck/pcs.

4 mm.

4 stck/pcs.

4033-004 2 stck/pcs.

4 mm.

4 stck/pcs.

4033-004 2 stck/pcs.

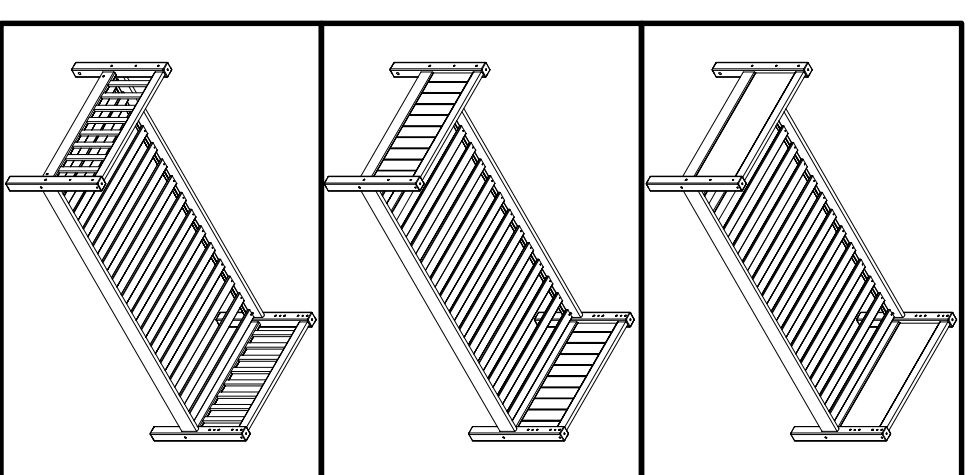
4 mm.

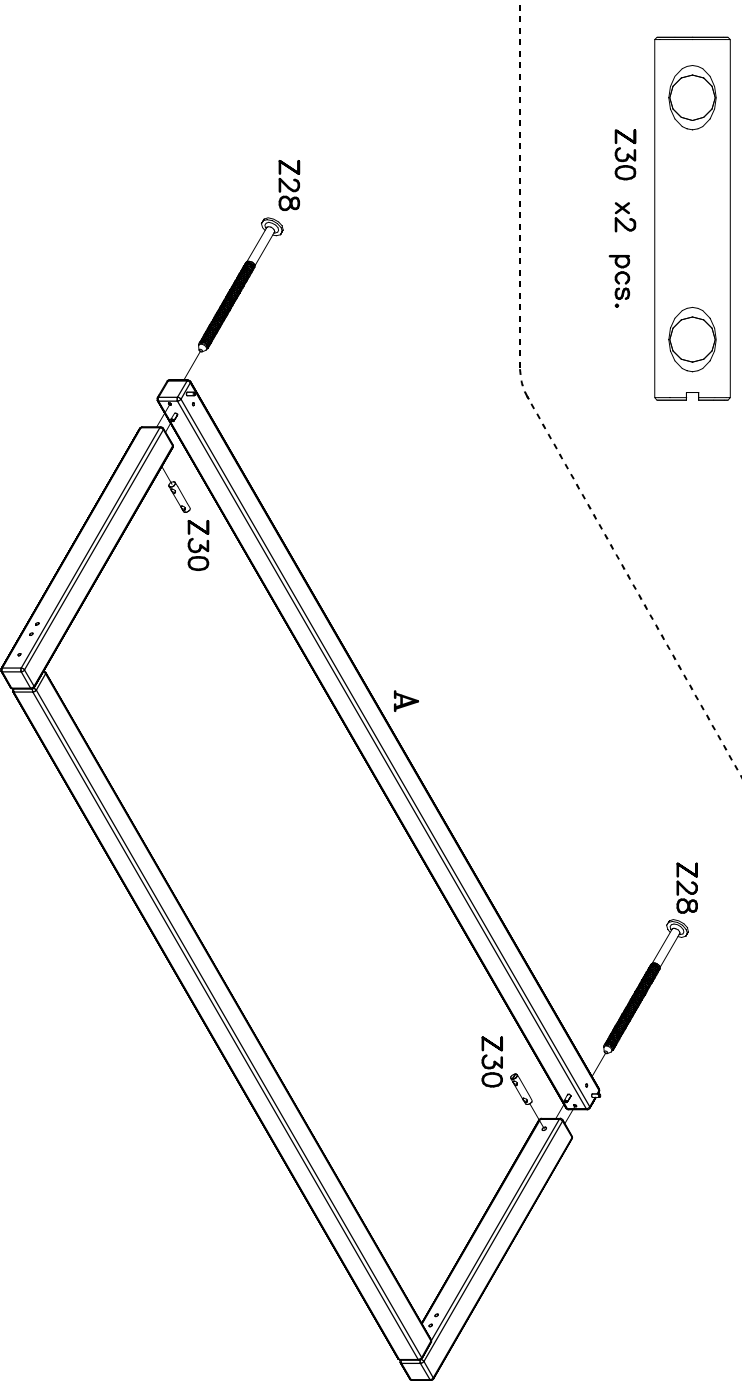
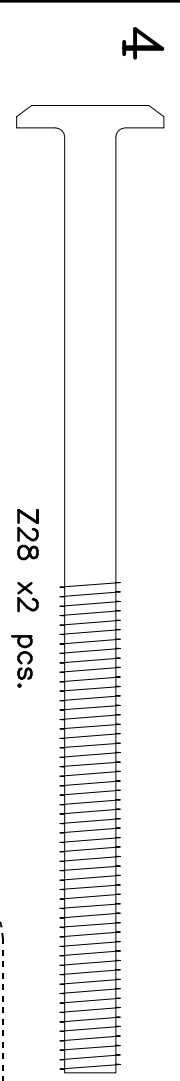
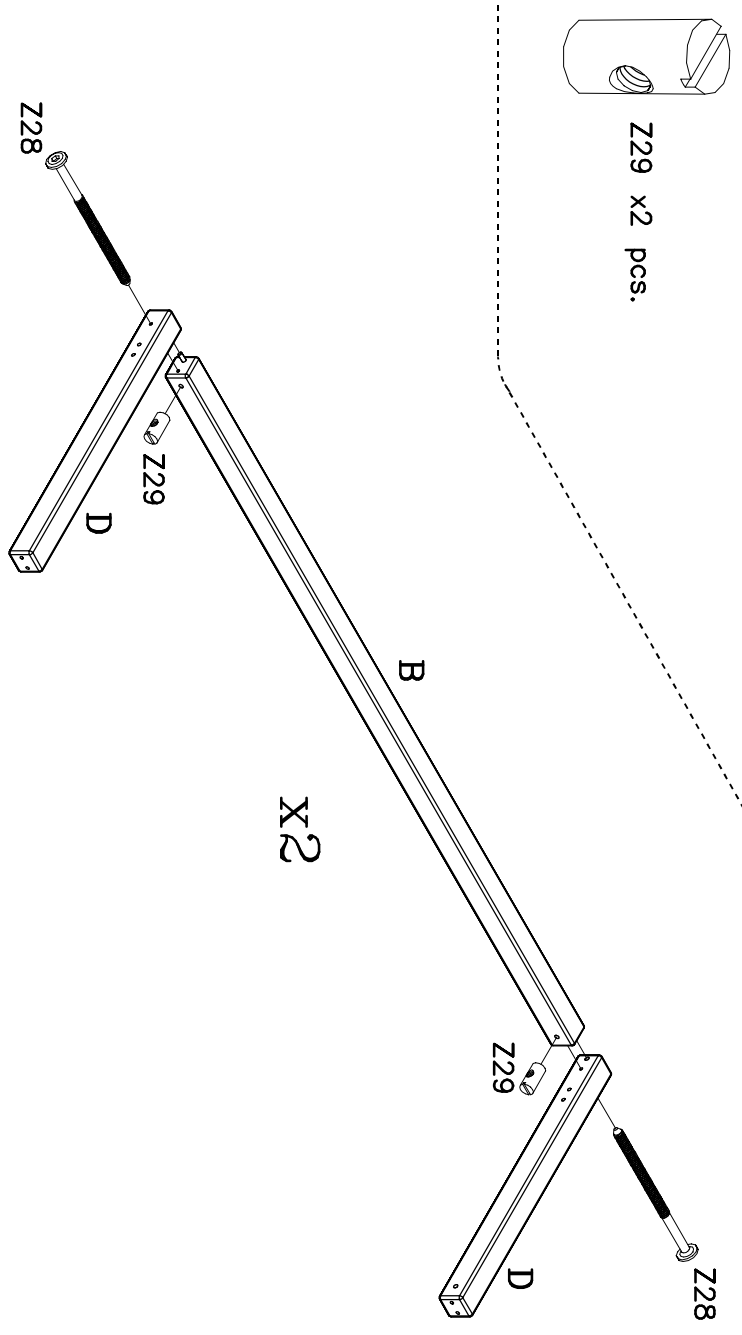
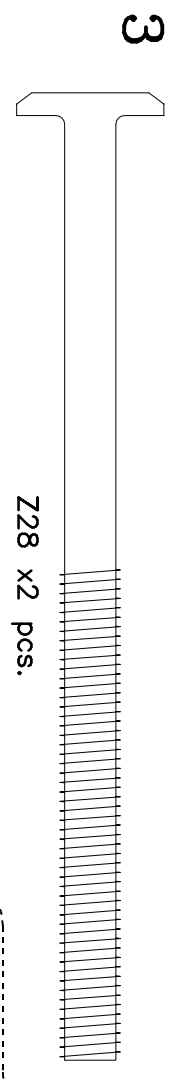
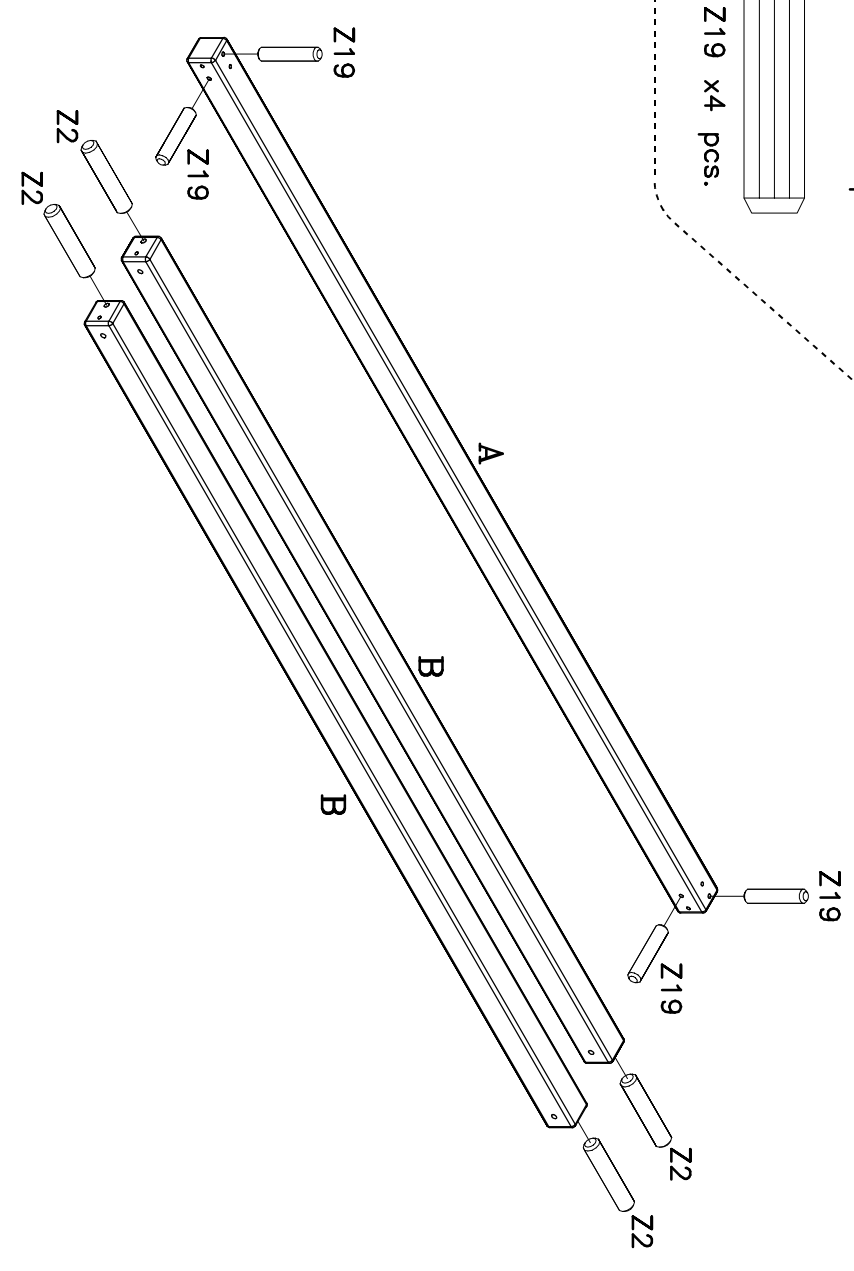
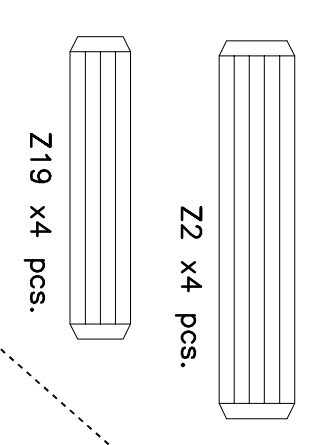
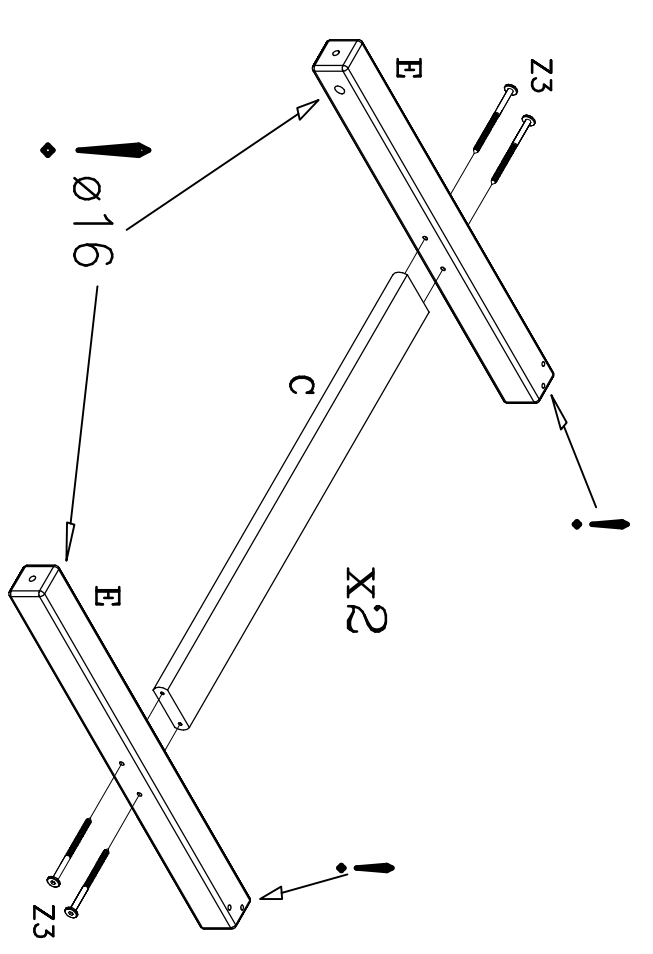
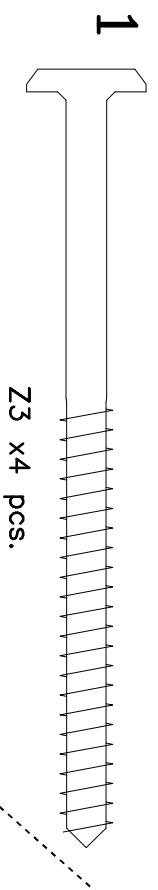
See assembly instruction in box no. 80-20101-40

Voir notice de montage dans la caisse no. 80-20101-40

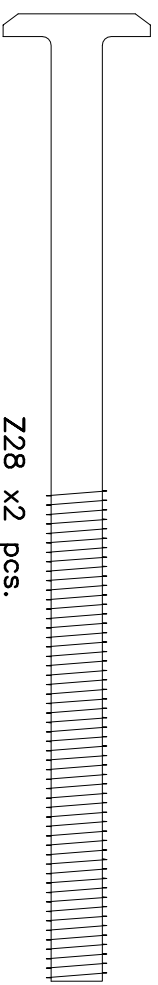
Siehe Aufbauanleitung im karton no. 80-20101-40

Zie voor de montage-instructie pakkeotr. 80-20101-40





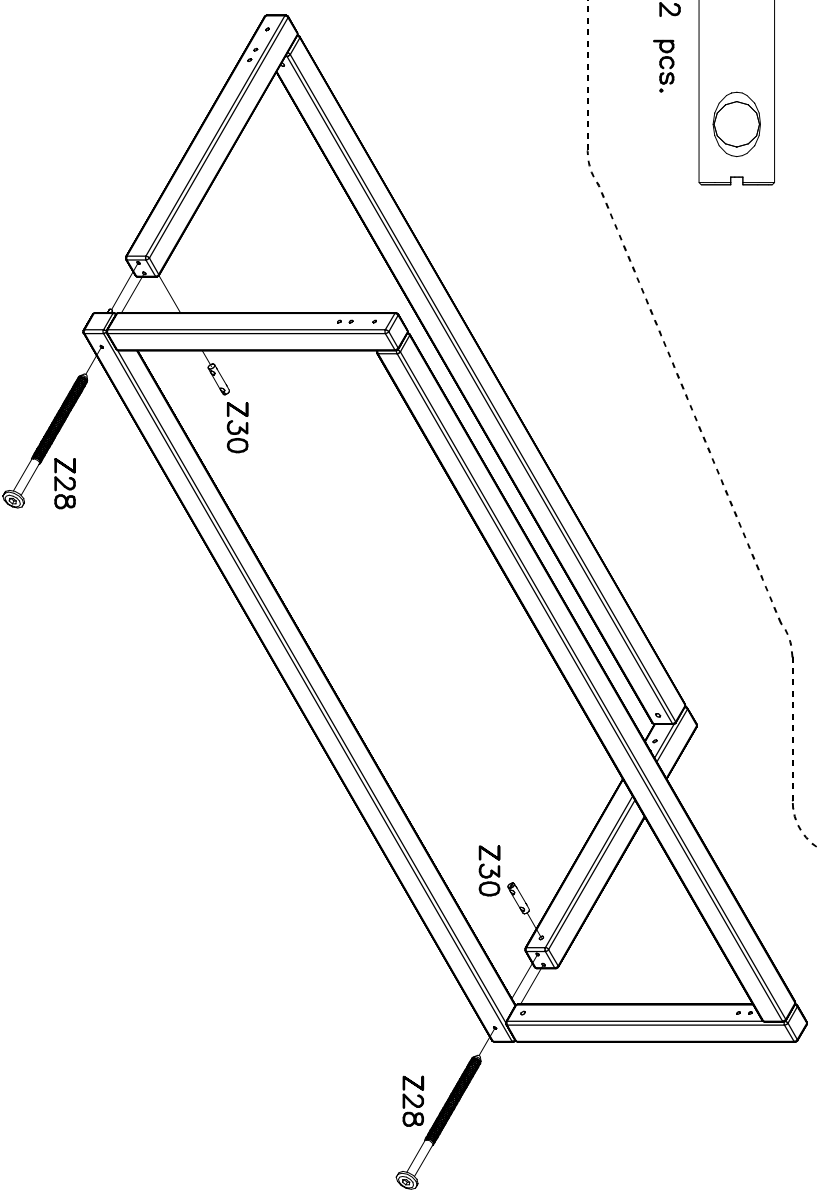
5



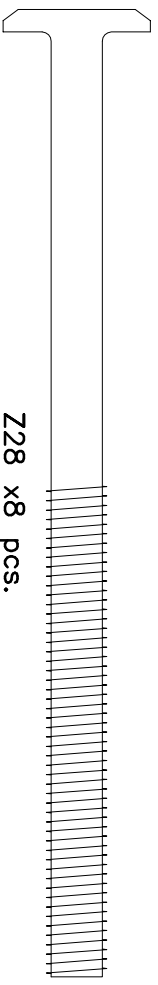
Z28 x2 pcs.



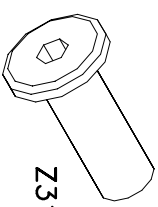
Z30 x2 pcs.



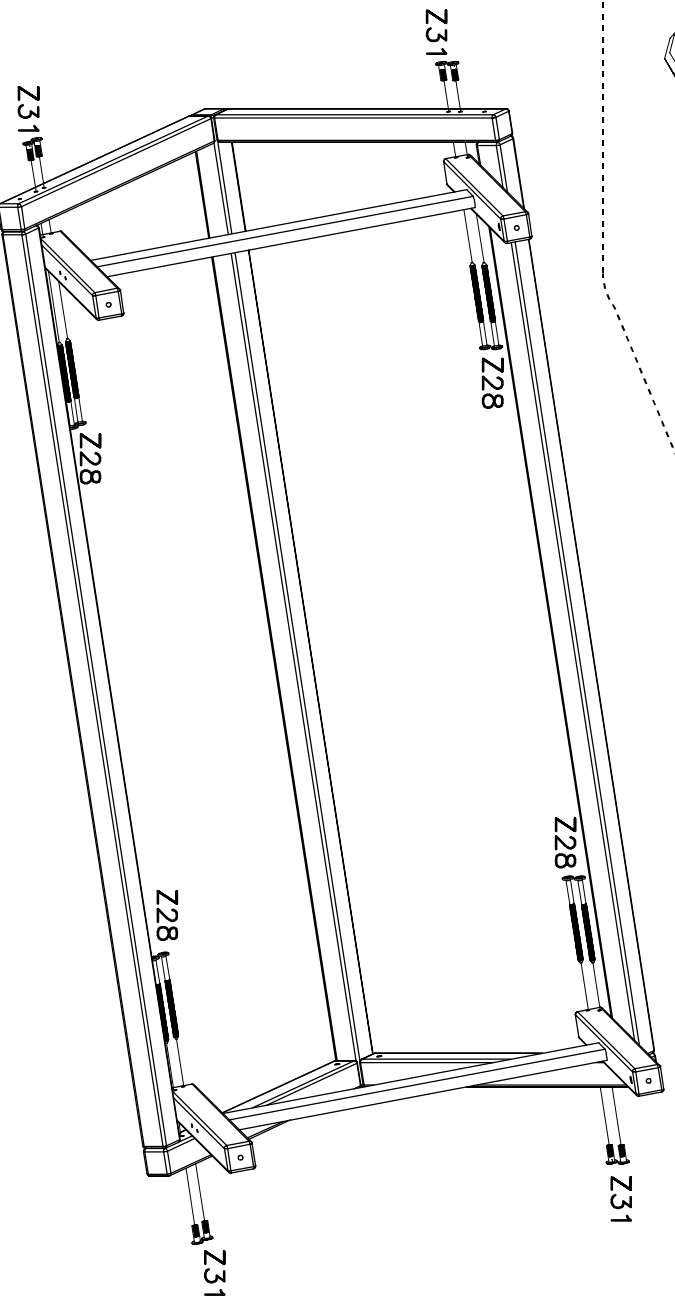
6



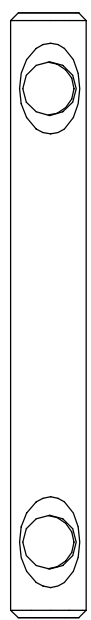
Z28 x8 pcs.



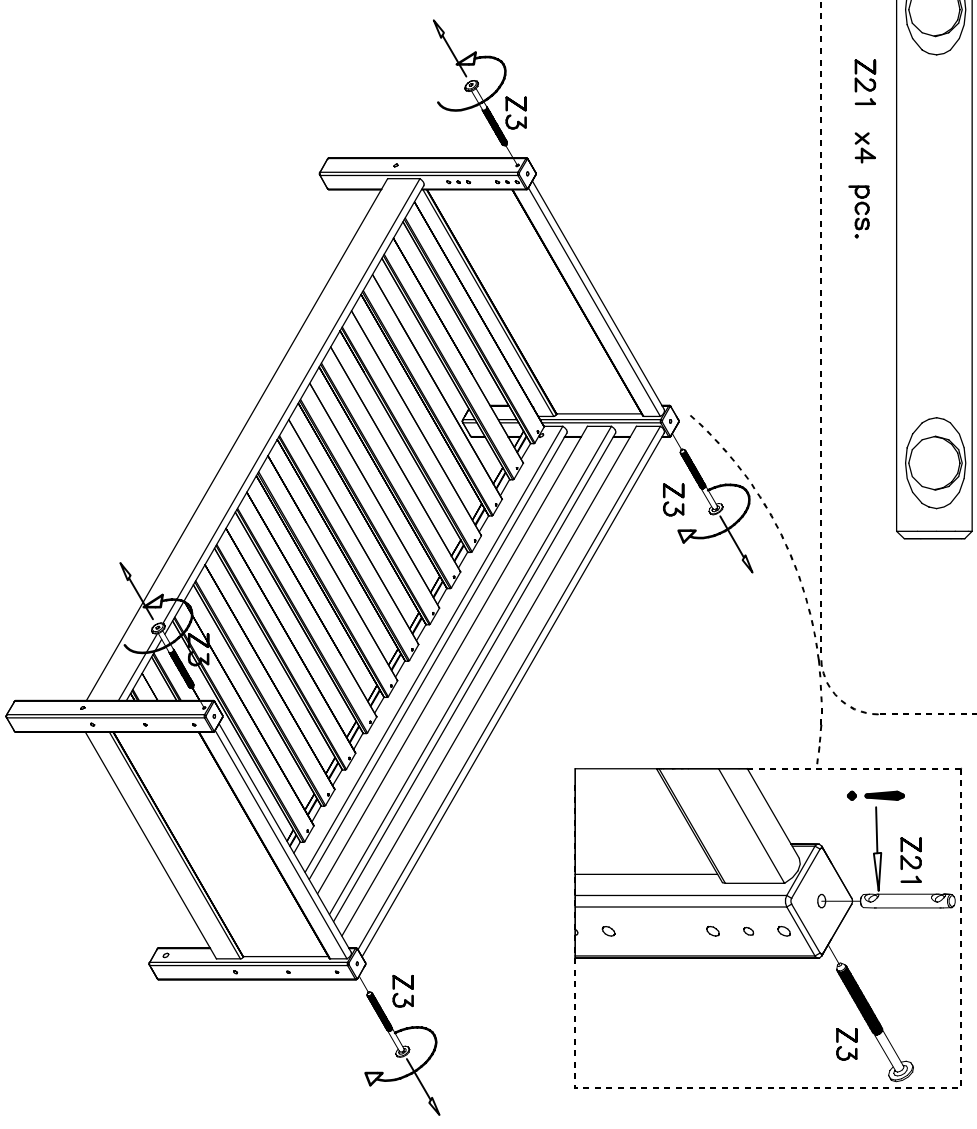
Z31 x8 pcs.



7



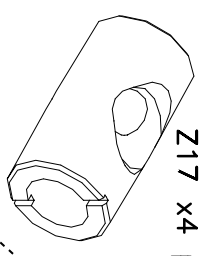
Z21 x4 pcs.



8



Z11 x4 pcs.



Z17 x4 pcs.

