



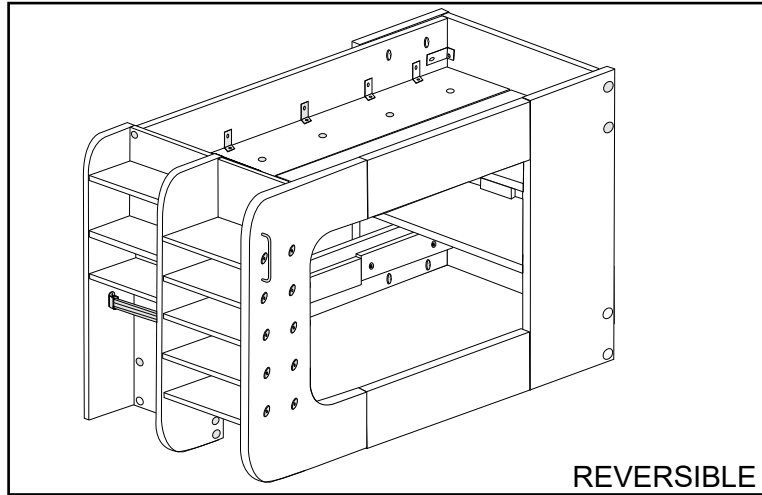
TRASMAN

DESIGNED & MADE IN
100%
BARCELONA

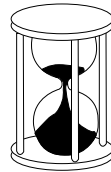
MANUAL DE MONTAJE
NOTICE DE MONTAGE
ASSEMBLY MANUAL
MANUALE PER IL MONTAGGIO
MONTAGEANLEITUNG
MANUAL DE MONTAGEM
INSTRUKCJE MONTAŻOWE

5030 MSPACE

V.01 - 08/21



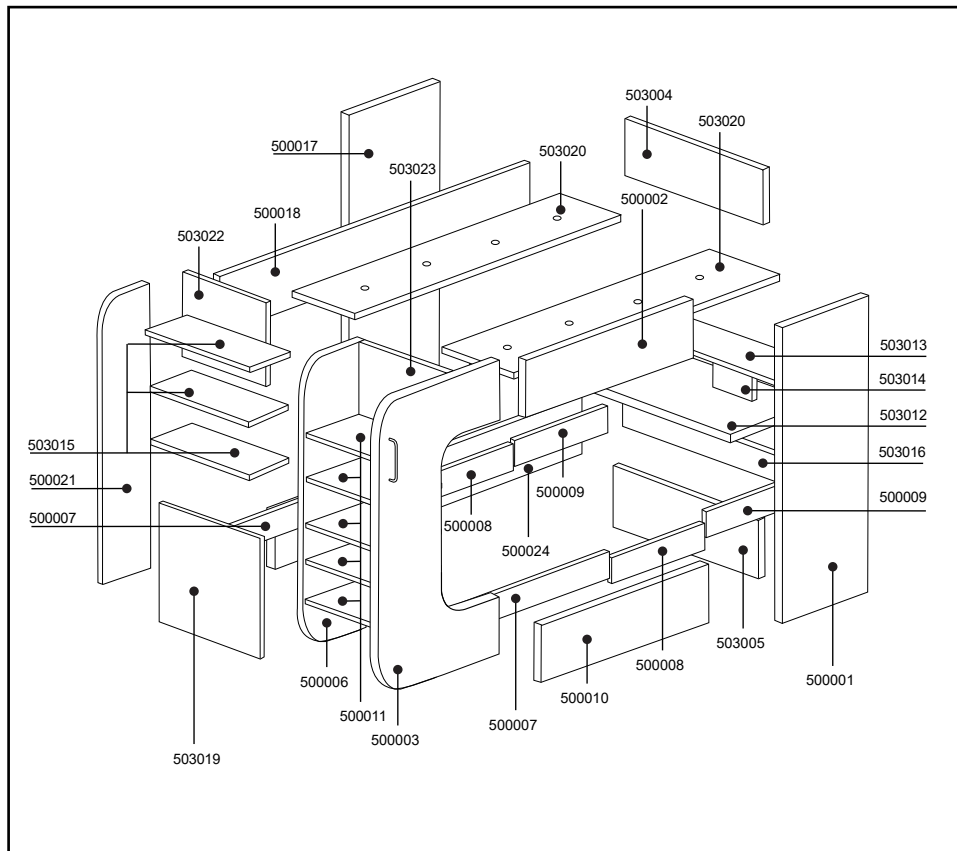
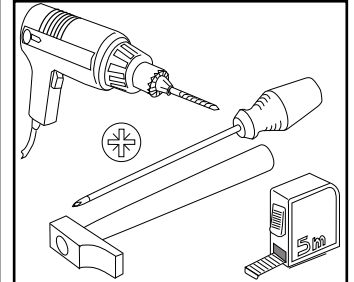
REVERSIBLE



3-4 h



x2



ANTES DE EMPEZAR CONSULTE LOS CONSEJOS PARA EL MONTAJE.

AVANT DE COMMENCER CONSULTEZ LES INSTRUCTIONS DE MONTAGE.

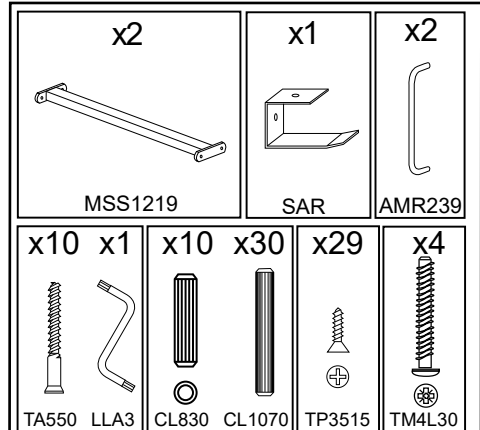
BEFORE STARTING REFER TO THE ASSEMBLY ADVICE.






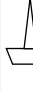


















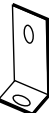





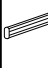

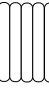

PRIMA DI INIZIARE LEGGERE I CONIGLI PER IL MONTAGGIO.

VOR DEM BEGINN EMPFIEHLT ES SICH AUFMERKSAM DIE HINWEISE ZUR MONTAGE ZU LESEN.

ANTES DE COMEÇAR CONSULTE OS CONSELHOS PARA A MONTAGEM.

ZANIM PRZYSTAPIMY DO MONTAZU, PROSIMY ZAPOZNAC SIE Z NASTĘPUJĄCYMI WSKAZÓWKAMI.



x4  T5AN	x20  TM660A	x20  TUEM61013	x24 	x24 	x17  TSM	x8  TA5016	x22 	x1  LLA4	x4  PE845	x4  TUN625	x4  CM670	x11  UTM4	x11  TUM4	x2  SBO22P	x6  TV5135	x12  TE17AN
x7  TP4016	x4  TA3AN	x19  TA4AN	x7  T8AN	x20  EX25	x8  PDA16	x8  CL840	x12  E2137	x6  EA2020	x1  COLA	x14  TP3540	x8  TBGE25	x1  TL200	x1  BA572	x1  PC60N	x1  AAD5	x4  TE17R

FR - Instructions d'utilisation

IMPORTANT - LIRE ATTENTIVEMENT - A CONSERVER POUR RÉFÉRENCE ULTÉRIEURE

AVERTISSEMENT Les lits surélevés et le lit supérieur des lits superposés ne convient pas pour les enfants de moins de six ans et pesant plus de 75 kg en raison du risque de blessures liées à des chutes.

AVERTISSEMENT S'ils ne sont pas utilisés correctement, les lits superposés et les lits surélevés peuvent présenter un sérieux risque de blessure par étranglement. Ne jamais attacher ou suspendre des éléments à des parties du lit superposé qui ne sont pas destinés à être utilisés avec ledit lit. Ces éléments comprennent, sans toutefois s'y limiter, les cordes, les ficelles, les cordons, les crochets, les ceintures et les sacs.

AVERTISSEMENT Ne pas utiliser le lit superposé ou le lit surélevé si une pièce de la structure est manquante ou cassée. Les pièces de rechange doivent être demandés auprès du fabricant ou du magasin.

AVERTISSEMENT Les enfants peuvent se retrouver coincés entre le lit et un mur, une partie d'un toit incliné, le plafond, des meubles adjacents (par exemple, des placards) ou autre. Pour éviter tout risque de blessure grave, la distance entre la barrière de sécurité supérieure et les éléments environnants ne doit pas dépasser 75 mm ou doit être supérieure à 230 mm.

Il est impératif de toujours suivre les instructions de montage et d'utilisation du fabricant.

La taille recommandée de matelas à utiliser avec le lit est de 2000x900mm, Epaisseur du matelas maximum: 155 mm.

Il est nécessaire de ventiler la pièce afin de maintenir un niveau peu élevé d'humidité et d'empêcher le développement de moisissure dans le lit et sa périphérie.

Les dispositifs d'assemblage doivent toujours être convenablement serrés et régulièrement vérifiés. Les resserrer si nécessaire.

Conforme aux exigences européennes de sécurité de la norme NF EN 747+A1:2015.

PT - Instruções de utilização

IMPORTANTE -LER ATENTAMENTE - A GUARDAR PARA REFERÊNCIA FUTURA

AVISO As camas sobre-elevadas e a cama superior dos beliches não são adaptadas para as crianças menores de seis anos e que pesam mais de 75 kg devido ao risco de ferimentos ligados a quedas.

AVISO Se não forem utilizados correctamente, os beliches e as camas sobre-elevadas podem apresentar um sério risco de ferimento por estrangulamento. Nunca amarrar ou suspender elementos em partes do beliche que não estão destinadas para ser utilizados com a dita cama. Estes elementos incluem, não sendo esta lista exaustiva, as cordas, os fios, os cordões, os ganchos, os cintos e os sacos.

AVISO As crianças podem ficar bloqueadas entre a cama e uma parede, uma parte de um telhado inclinado, o teto, móveis adjacentes (por exemplo, armários) ou outro. Para evitar qualquer risco de ferimento grave, a distância entre a barreira de segurança superior e os elementos circundantes não deve ultrapassar 75 mm ou deve ser superior a 230 mm.

AVISO Não utilizar o beliche ou a cama sobre-elevada se faltar uma peça da estrutura ou se uma peça estiver partida. As peças sobressalentes devem ser pedidas ao fabricante ou à loja.

É obrigatório seguir sempre as instruções de montagem e de utilização do fabricante.

O tamanho recomendado do colchão a utilizar com a cama é de 2000x900mm, Espessura do colchão máximo : 155 mm.

É necessário ventilar a peça de forma a manter um nível mais elevado de humidade e de impedir o desenvolvimento de bolor na cama e na sua periferia.

Os dispositivos de montagem devem estar sempre apertados e regularmente verificados. Apertá-los se necessário.

Conforme às exigências europeias de segurança da norma EN 747+A1 : 2015.

ES - Instrucciones de empleo

IMPORTANTE - LEA CON ATENCIÓN - CONSERVAR PARA FUTURAS REFERENCIAS.

ADVERTENCIA Las camas elevadas y la cama superior de las literas no son convenientes para niños menores de seis años y como máximo 75 kg de peso debido al riesgo de lesiones por caída.

ADVERTENCIA Si no se emplean correctamente, las camas elevadas y las literas podrían presentar riesgo de lesiones por estrangulación. No enganche o suspenda elementos a las partes de la litera que no estén destinadas a emplearse con la cama. Estos elementos pueden ser, sin que por ello sea limitativa, cuerdas, cintas, cordones, ganchos, cinturones y bolsas.

ADVERTENCIA Los niños podrían quedar atrapados entre la cama y la pared, una parte del techo inclinada, el techo, muebles adyacentes (armarios por ejemplo) u otros. Para evitar cualquier riesgo de lesión grave, la distancia entre la barrera de seguridad superior y los elementos que la rodean no deberán superar los 75 mm o ser superiores a 230 mm.

ADVERTENCIA No utilice una litera o cama elevada si una pieza de la estructura falta o está dañada. Las piezas de recambio deberán solicitarse al fabricante o a la tienda.

Siempre será obligatorio seguir las instrucciones de montaje y empleo del fabricante.

El tamaño del colchón recomendado para la cama es de 2000x900mm, Espesor máximo del colchón: 155 mm

También será necesario ventilar la habitación para mantener un nivel de humedad poco elevado y evitar el desarrollo de mohos en la cama y su entorno.

Los dispositivos de ensamblaje deberán apretarse de manera adecuada y comprobarse regularmente. Apretarlos si fuera necesario.

Cumple los requisitos europeos de seguridad de la norma EN 747+A1:2015.

EN - Instructions for use

IMPORTANT -READ CAREFULLY - KEEP FOR FUTURE REFERENCE

WARNING Raised beds and the upper bed in a bunk bed assembly are not good for children under 6 years old because of the risk of injury from falling from such beds. And a maximum of 75 kg of body weight.

WARNING If the raised and bunk beds are not used correctly, they can present a serious risk of injury from strangulation. Never attach or suspend things from the upper bunk bed that are not going to be used with that bed. Such things include - but are not limited to - cords, string, sashes, hooks, belts and bags.

WARNING Children can find themselves trapped between the bed and wall, or inclined roof wall, ceiling, adjacent pieces of furniture (such as cupboards) or other items. To avoid any risk of serious injury, the distance between the upper safety barrier and surrounding items should not exceed 75 mm - or the distance should be greater than 230 mm.

WARNING Do not use the upper bunk bed or a raised bed if a part of the structure is missing or broken. Spare parts should be requested from the manufacturer or shop.

It is essential that the manufacturer's instructions on assembly and use are followed.
The recommended size of the mattress to be used with the bed is 2000x900mm, Maximum mattress thickness: 155 mm.

Mattresses must be aired to maintain a low humidity and to stop moisture building up in the bed and its surroundings.

The fastenings put in place on assembly should all be properly tightened and regularly checked. Retighten the fastenings as necessary.

This complies with the requirements of the European Safety Standard EN 747+A1: 2015.

DE - Gebrauchsanweisung

WICHTIG - AUFMERKSAM LESEN - ZUR SPÄTEREN EINSICHTNAHME AUFZUBEWAHREN

WARNUNG Hochbetten und das obere Bett bei Etagenbetten sind wegen des Verletzungsrisikos durch Stürze nicht für Kinder unter sechs Jahren geeignet Und einem maximalen Gewicht von 75 kg.

WARNUNG Wenn sie nicht richtig verwendet werden, können Hochbetten und Etagenbetten ein schweres Verletzungsrisiko durch Strangulierung darstellen. Es dürfen niemals Elemente an Teilen des Hochbetts befestigt oder aufgehängt werden, die nicht zur Verwendung mit besagtem Bett bestimmt sind. Diese Elemente umfassen, sind aber nicht beschränkt auf, Seile, Fäden, Schnüre, Haken, Gürtel und Taschen.

WARNUNG Kinder können sich zwischen dem Bett und einer Wand, einer gekippten Wandstelle, der Decke, Möbeln in der Nähe (zum Beispiel Schränke) oder anderem einklemmen. Um jedes Risiko einer schweren Verletzung zu vermeiden, darf der Abstand zwischen der oberen Sicherheitsschranke und den Elementen in der Umgebung 75 mm nicht überschreiten oder muss größer als 230 sein.

WARNUNG Das Hochbett oder das Etagenbett darf nicht verwendet werden, wenn ein Teil des Aufbaus fehlt oder beschädigt ist. Ersatzteile müssen beim Hersteller oder im Laden bestellt werden.

Die Montage- und Gebrauchsanweisungen des Herstellers müssen unbedingt immer befolgt werden.

Die empfohlene Größe der mit dem Bett zu verwendenden Matratze beträgt 2000x900 mm, Höchstdicke der Matratze: 155 mm.

Es ist notwendig, den Raum zu lüften, um einen geringen Feuchtigkeitsgrad aufrechtserhalten und die Entwicklung von Schimmel im Bett und seiner Umgebung zu verhindern.

Die Montagevorrichtungen müssen immer angemessen festgezogen und regelmäßig überprüft werden. Wenn nötig, erneut festziehen.

Entspricht den europäischen Sicherheitsanforderungen der Norm EN 747+A1:2015.

NL - Gebruiksrichtlijnen

BELANGRIJK -AANDACHTIG LEZEN - TE BEWAREN VOOR LATERE RAADPLEGING

WAARSCHUWING De verhoogde bedden en het hoge bed van stapelbedden zijn niet geschikt voor kinderen jongeren dan zes omwille van het gevaar op kwetsuren door valpartijen , en een maximum 75 kg gewicht.

WAARSCHUWING Wanneer ze niet correct gebruikt worden, kunnen verhoogde bedden en stapelbedden een ernstig gevaar inhouden op kwetsuren door wurging. Nooit dingen bevestigen of ophangen aan delen van het stapelbed die niet bestemd zijn voor gebruik met het desbetreffende bed. Deze elementen omvatten, zonder hiertoe beperkt te zijn, koorden, touwen, snoeren, haken, riemen en zakken of tassen.

WAARSCHUWING Kinderen kunnen vast komen te zitten tussen het bed en een muur, een deel van het hellend dak, het plafond, naburige meubels (bijvoorbeeld kasten) of andere zaken. Om elk gevaar op een ernstigen kwetsuur te vermijden, mag de afstand tussen de bovenste veiligheidsstang en de omliggende elementen niet groter zijn dan 75mm of moet deze groter zijn dan 230 mm.

WAARSCHUWING Het verhoogde bed of stapelbed niet gebruiken wanneer een onderdeel van de structuur ontbreekt o defect is. De vergangstukken moeten bij de fabrikant of winkel besteld worden.

U moet steeds de montage- en gebruiksrichtlijnen van de fabrikant volgen.

De aandevoelen afmeting van de bij het bed te gebruiken matras is 2000x900mm, Maximale dikte van de matras : 155 mm.

U moet de ruimte goed verluchten om de vochtigheidsgraad te beperken en schimmelvorming in het bed en zijn omgeving te vermijden.

De assemblageonderdelen moeten steeds goed vastgezet zijn en regelmatig gecontroleerd worden. Deze indien nodig aanspannen.

Conform de Europese veiligheidseisen van de norm EN 747+A1 : 2015.

ESPAÑOL

CONSEJOS PARA EL MONTAJE:

- 1-ESTUDIE ATENTAMENTE EL MANUAL DE MONTAJE.
- 2-LOCALICE LAS PIEZAS QUE CONSTITUYEN SU MUEBLE.
- 3-REUNA Y CONTROLE LOS HERRAJES SUMINISTRADOS.
- 4-EQUIPESE CON LAS HERRAMIENTAS NECESARIAS.
- 5-PREPARE UNA ZONA DE MONTAJE.

CONSEJOS PARA EL MANTENIMIENTO:

- 1-QUITAR EL POLVO CUIDADOSAMENTE.
- 2-HUMEDECER UN PAÑO SUAVE Y LIMPIO CON AGUA LIGERAMENTE ENJABONADA.

NO FUERCE NUNCA EN LAS UNIONES APRIETE LOS TORNILLOS DESPUES DE CIERTO TIEMPO DE UTILIZACION.
CONSERVE SU MANUAL DE MONTAJE.SI FALTARA UNA PIEZA SERIA LA MANERA MAS FACIL DE COMUNICARLO A LA TIENDA.

NO USE NUNCA PRODUCTOS ABRASIVOS TALES COMO:
LANA DE ACERO , LIJAS,DISOLVENTES,ETC.
NO MOJAR NI SOMETER A GRANDES HUMEDADES AL MUEBLE.

FRANCAIS

INSTRUCTIONS DE MONTAGE:

- 1-LISEZ ATTENTIVEMENT LA NOTICE DE MONTAGE.
- 2-REPEREZ LES PIECES QUI COMPOSENT VOTRE MEUBLE.
- 3-REGROUPEZ ET VERIFIEZ LES FERRURES FOURNIES.
- 4-DOTEZ-VOUS DES OUTILS NECESSAIRES.
- 5-PREPAREZ UN ESPACE DE MONTAGE.

CONSEILS D'ENTRETIEN:

- 1-ENLEVEZ SOIGNEUSEMENT LA POUSSIERE.
- 2-HUMIDIFIEZ UN CHIFFON DOUX ET PROPRE AVEC DE L'EAU LEGEREMENT SAVONNEUSE.

LES MEUBLES CONTENANT DES PANNEAUX À BASE DE BOIS (PANNEAUX DE PARTICULES, PANNEAUX DE FIBRES, CONTREPLAQUÉ...) PEUVENT ÉMETTRE DES SUBSTANCES POLLUANTES DANS L'AIR INTÉRIEUR. IL EST AINSI RECOMMANDÉ, APRÈS L'INSTALLATION DU MEUBLE DANS SON LOGEMENT, D'AÉRER FRÉQUEMMENT LA PIÈCE CONCERNÉE PENDANT AU MOINS QUATRE SEMAINES AFIN DE RÉDUIRE SON EXPOSITION AUX POLLUANTS ÉMIS PAR LE MEUBLE.

NE FORCEZ JAMAIS LES RACCORDS. RESSERREZ LES VIS APRES UN CERTAIN TEMPS D'UTILISATION.
CONSERVEZ LA NOTICE DE MONTAGE.EN CAS DE PIECE MANQUANTE , CE SERA LE MEILLEUR MOYEN D'EN INFORMER LE MAGASIN.

N'UTILISEZ JAMAIS DES PRODUITS ABRASIFS COMME DE LA LAINE D'ACIER, DU PAPIER DE VERRE, DES SOLVANTS, ETC.
NE MOUILLEZ PAS LE MEUBLE ET EVITEZ TOUTE ESPOSITION A UNE HUMIDITE IMPORTANTE.

DEUTSCH

HINWEISE ZUR MONTAGE:

- 1- LESEN SIE AUFMERKSAM DIE MONTAGEANLEITUNG DURCH.
- 2- LOKALISIEREN SIE DIE ZUM MÖBEL GEHÖRENDE TEILE.
- 3- KONTROLLIEREN SIE DIE MITGELIEFERTEN WERKZEUGE.
- 4- RÜSTEN SIE SICH MIT DEN ZUSÄTZLICH BENÖTIGTEN WERKZEUGEN AUS.
- 5- BEREITEN SIE EINEN PLATZ FÜR DIE MONTAGE VOR.

HINWEISE ZUR PFLEGE:

- 1- ENTFERNEN SIE UMSICHTIG DEN ANGESAMMELTEN STAUB.
- 2- VERWENDEN SIE EIN WEICHES UND SAUBERES TUCH UND SCHWACHE SEIFENLAUGE.

FORCIEREN SIE NIEMALS DIE VERBINDUNGEN. ZIEHEN SIE DIE SCHRAUBEN NACH EINER BESTIMMTEN NUTZUNGSZEIT NACH. BEWAHREN SIE DIE MONTAGEANLEITUNG AUF. SOLLTE EIN TEIL FEHLEN IST SIE VON GROSSER WICHTIGKEIT BEI DER NACHBESTELLUNG IM LADEN.

VERWENDEN SIE NIEMALS SCHEUERENDE PRODUKTE WIE STAHLWOLLE, SCHMIRGELPAPIER, LÖSUNGSMITTEL UND DERGL. WASSER UND HOHE FEUCHTIGKEIT SIND SCHÄDLICH FÜR DAS MÖBEL.

ITALIANO

CONSIGLI PER IL MONTAGGIO:

- 1- STUDIARE ATTENTAMENTE IL MANUALE DI MONTAGGIO.
- 2- INDIVIDUARE LE PARTI CHE COSTITUISCONO IL MOBILE.
- 3- RACCOGLIERE E CONTROLLARE GLI ATTREZZI IN DOTAZIONE.
- 4- PROCURARSI GLI ATTREZZI NECESSARI.
- 5- PREPARARE UNA ZONA PER IL MONTAGGIO.

CONSIGLI PER LA MANUTENZIONE:

- 1- SPOLVERARE ACCURATAMENTE.
- 2- INUMIDIRE UN PANNINO MORBIDO E PULITO CON ACQUA E POCO DETERGENTE.

NON FORZARE MAI LE GIUNTURE. STRINGERE NUOVAMENTE LE VITI DOPO UN CERTO PERIODO D'USO. CONSERVARE IL MANUALE DI MONTAGGIO: SE MANCASSE UN PEZZO SAREBBE COSÌ PIÙ FACILE COMUNICARLO AL RIVENDITORE.

NON USARE MAI PRODOTTI ABRASIVI COME: SPUGNE ABRASIVE, CARTA VETRATA, SOLVENTI, ECC.
NON BAGNARE NE' SOTTOPORRE IL MOBILE A FORTE UMIDITÀ.

POTUGUES

CONSELHO PARA A MONTAGEM :

- 1 - ESTUDE ATENTAMENTE O MANUAL DE MONTAGEM.
- 2 - LOCALIZE AS PEÇAS QUE CONSTITUEM O SEU MÓVEL.
- 3 - REUNA E CONTROLE AS FERRAGENS FORNECIDAS.
- 4 - EQUIPE-SE COM AS FERRAMENTAS NECESSÁRIAS.
- 5 - PREPARE UMA ZONA DE MONTAGEM.

CONSELHOS PARA A MANUTENÇÃO :

- 1- RETIRAR A POEIRA COM CUIDADO.
- 2- HUMEDECER UM PANO SUAVE E LIMPO COM ÁGUA LIGEIRAMENTE ENSABOADA.

NUNCA FORCE AS UNIÕES. APORTE OS PARAFUSOS DEPOIS DE DETERMINADO TEMPO DE UTILIZAÇÃO..
CONSERVE O SEU MANUAL DE MONTAGEM, SE FALTAR UMA PEÇA SERIA A MANEIRA MAIS FÁCIL DE A COMUNICAR À LOJA.

NUNCA USE PRODUTOS ABRASIVOS TAIS COMO : LÃ DE AÇO, LIXAS, DISSOLVENTES, ETC..
NÃO MOLAR NEM SUBMETER A GRANDES HUMIDADES, O MÓVEL.

POLSKU

WSKAZÓWKI ODNOSNIE MONTAZU:

1. PRZECZYTAĆ UWAGNIE NINIEJSZE ZALECENIA.
2. ZLOKALIZOWAĆ CZĘŚCI SKŁADOWE MEBLA.
3. ZEBRAĆ WSZYSTKIE ELEMENTY ŁĄCZĄCE.
4. ZAOPATRYĆ SIĘ W NIEZBEDNE NARZĘDZIA.
5. PRZYGOTOWAĆ ODPOWIEDNIE MIEJSCE NA MONTAZ.

WSKAZÓWKI ODNOSNIE KONSERWACJI:

1. ODKURZAC OSTROŻNIE.
2. W TYM CELU ZWILŻYC CZYSTĄ MIEKKA SZMATKĘ W SŁABYM ROZTWORZE WODY Z MYDŁEM.

NIE DOCISKAC NA SIŁE ELEMENTÓW ŁĄCZĄCYCH. DOKRECIĆ ŚRUBY PO UPLYWIE PEWNEGO CZASU.
ZACHOWAĆ INSTRUKCJE MONTAZOWE; W RAZIE BRAKU JAKIEJSZ CZĘŚCI, ULATWIA ONE KONTAKT ZE SPRZEDAWCĄ.

NIE NALEŻY NIGDY UŻYWAĆ ŚRODKÓW SZORUĄCYCH, TAKICH JAK WELNA STALOWA, PAPIER SCIERNY, ROZPUSZCZALNIKI ITP.
NIE MOCZYĆ ANI NIE PODDAWAĆ MEBLA DZIAŁANIU DUŻEJ WILGOTNOŚCI.

ENGLISH

ASSEMBLY ADVICE:

- 1- STUDY THE ASSEMBLY MANUAL CAREFULLY.
- 2- LOCATE THE PARTS THAT COMPRISE YOUR FURNITURE ITEM.
- 3- ORGANISE AND CHECK THE FITTINGS SUPPLIED.
- 4- HAVE THE NECESSARY TOOLS TO HAND.
- 5- PREPARE AN ASSEMBLY AREA.

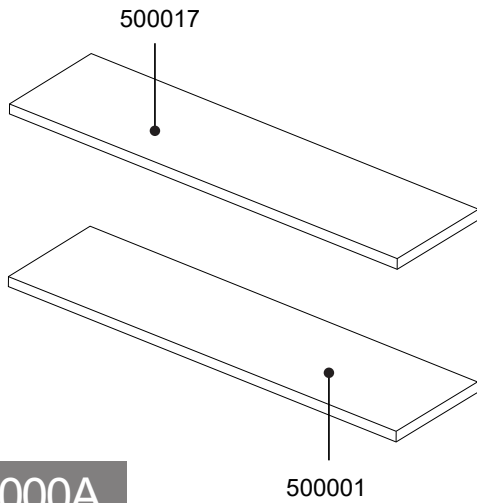
MAINTENANCE ADVICE:

- 1- REMOVE DUST CAREFULLY.
- 2- MOISTEN A SOFT, CLEAN CLOTH WITH SLIGHTLY SOAPY WATER.

DO NOT FORCE ANY OF THE JOINTS. TIGHTEN THE SCREWS AFTER HAVING USED THE FURNITURE FOR SOME TIME.
KEEP YOUR ASSEMBLY MANUAL. IF ANY PART IS MISSING, IT WILL HELP YOU TO LET THE SHOP KNOW.

NEVER USE ABRASIVE PRODUCTS SUCH AS STEEL WOOL, SANDPAPER, ETC.
DO NOT WET THE FURNITURE OR KEEP IT IN A VERY DAMP PLACE.

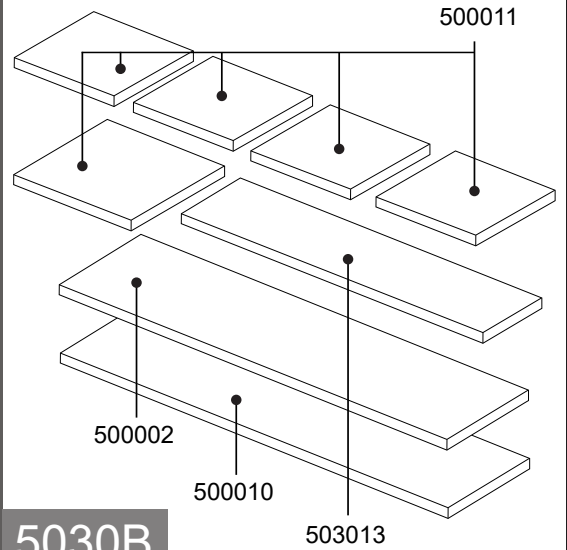
1/7



5000A

500001

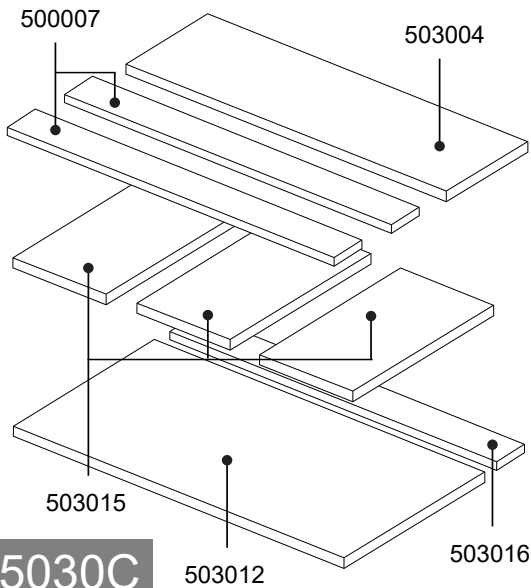
2/7



5030B

503013

3/7



5030C

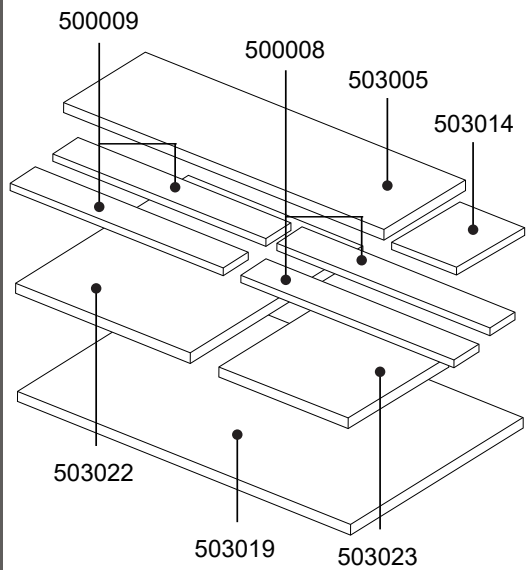
503012

503016

4/7

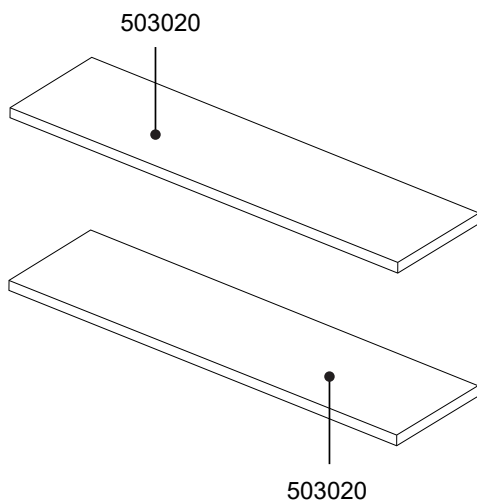


T1 T2
T3 T4
T5 T6
T7 T8
X AC1



5030D

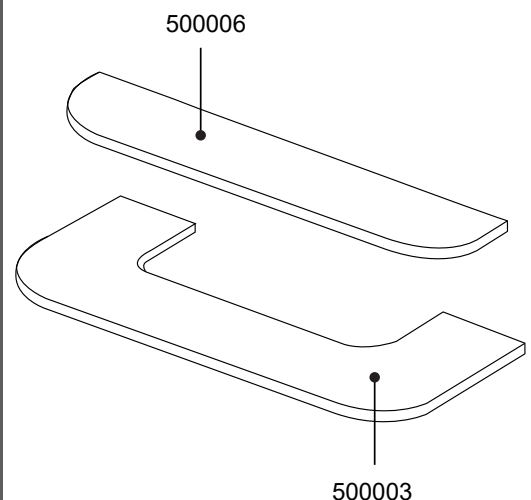
5/7



5030E

503020

6/7



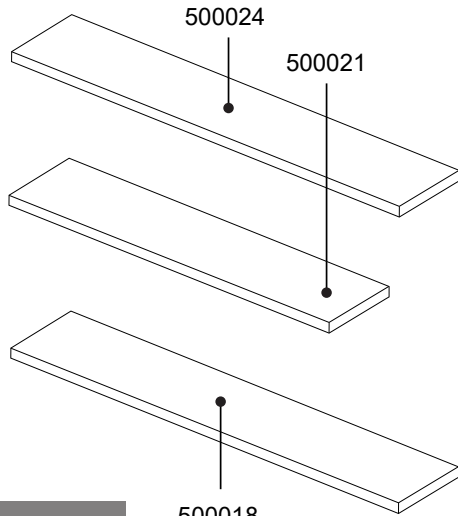
5000F

500003



AC2

7/7



5000G

500018

HERRAJES

FERRURES

MÖBELBESCHLÄGE

ACCESSORI
PER MOBILI

FERRAGENS

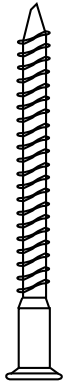
OKUCIA
MEBLOWE

FURNITURE
FITTINGS

T1

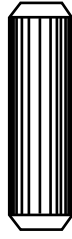


x10



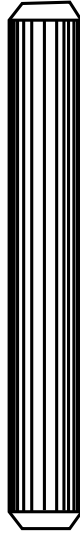
TA550

x10



CL830

x30



CL1070

x29

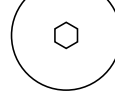
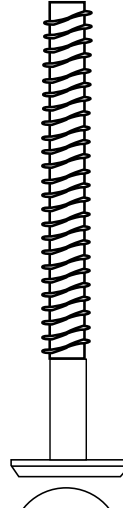


TP3515

T2

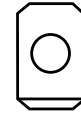


x20



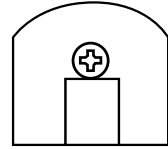
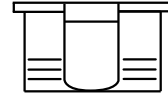
TM660A

x20



TUEM61013

x24



SKM16

x24

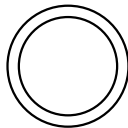
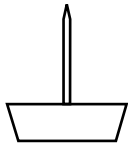


TCK0311

T3



x17



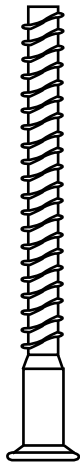
TSM

x8



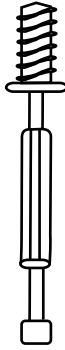
TP5016

x22



TA760

x4

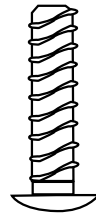


PE845

T4

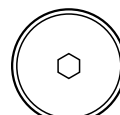
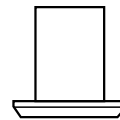


x4



TUN625

x4



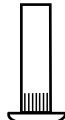
CM670

x11



TUM4

x11



UTM4

T5



x2



SBO22P

x6



TV5135

x7



TP4016

x1



LLA3

T6



x4



TA3AN

x19



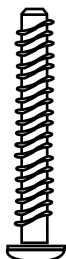
TA4AN

x7



T8AN

x4



TM4L30

T7

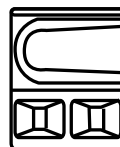


x1



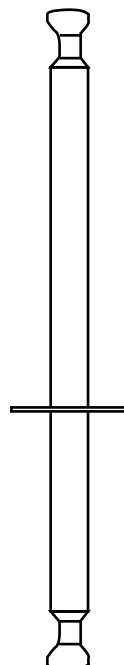
LLA4

x20



EX20

x8



PDA16

x8

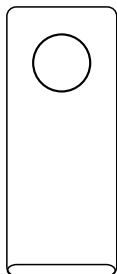


CL840

X

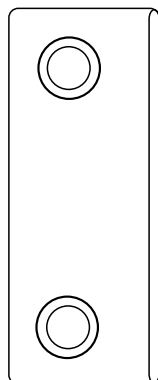


x12



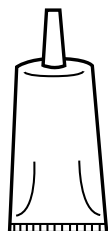
E2137

x6



EA2020

x1

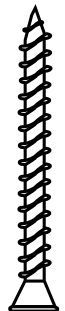


COLA

T8

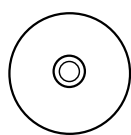


x14



TP3540

x12



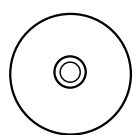
TE17AN

x4



T5AN

x4

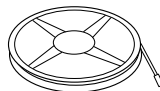


TE17R

AC1



x1



TL200

x1



BA572

x2



AMR239

x1



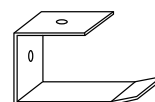
PC60N

x1



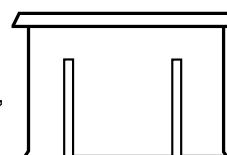
AAD5

x1



SAR

x8



TBEG25

AC2

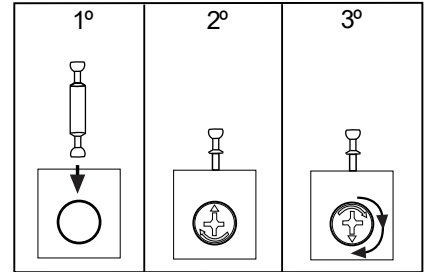
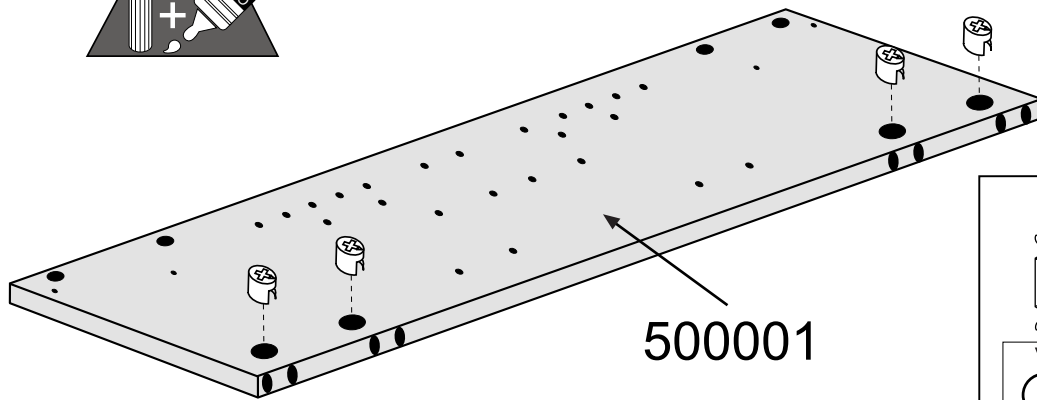
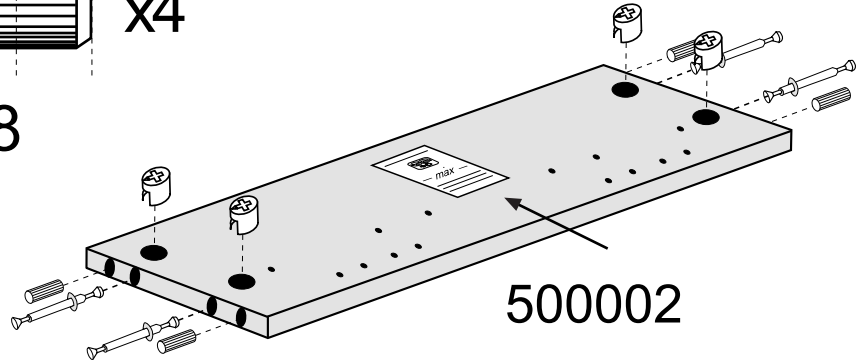
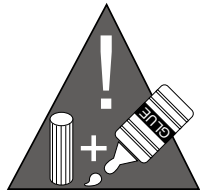
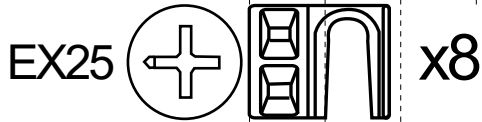
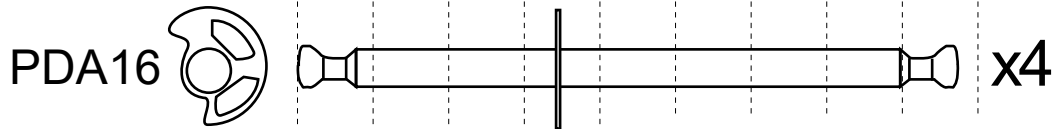


x2

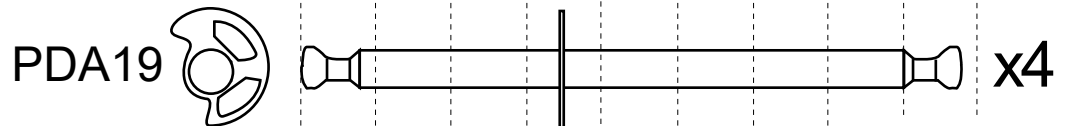


MSS1219

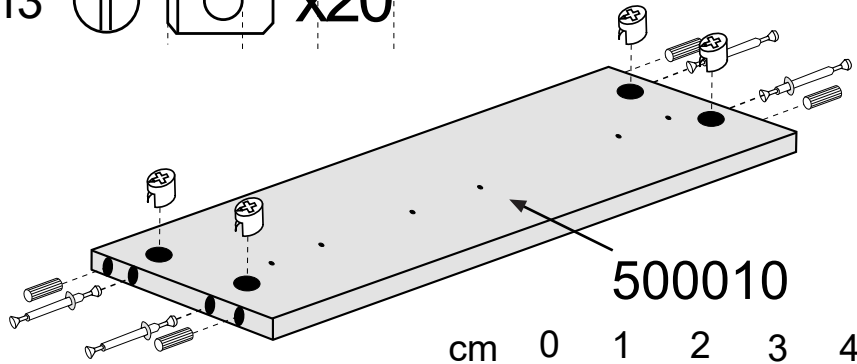
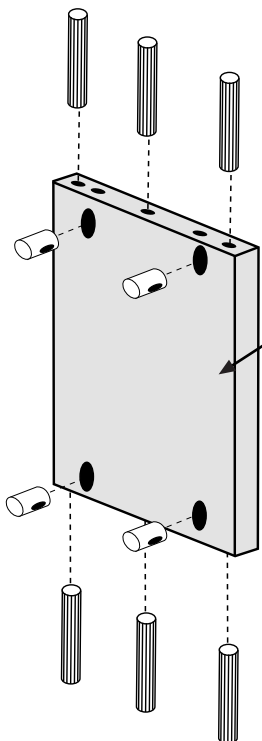
cm 0 1 2 3 4 5 6 7 8 9



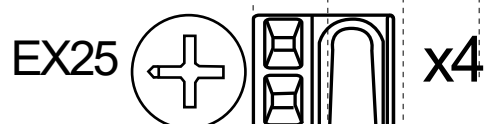
cm 0 1 2 3 4 5 6 7 8 9

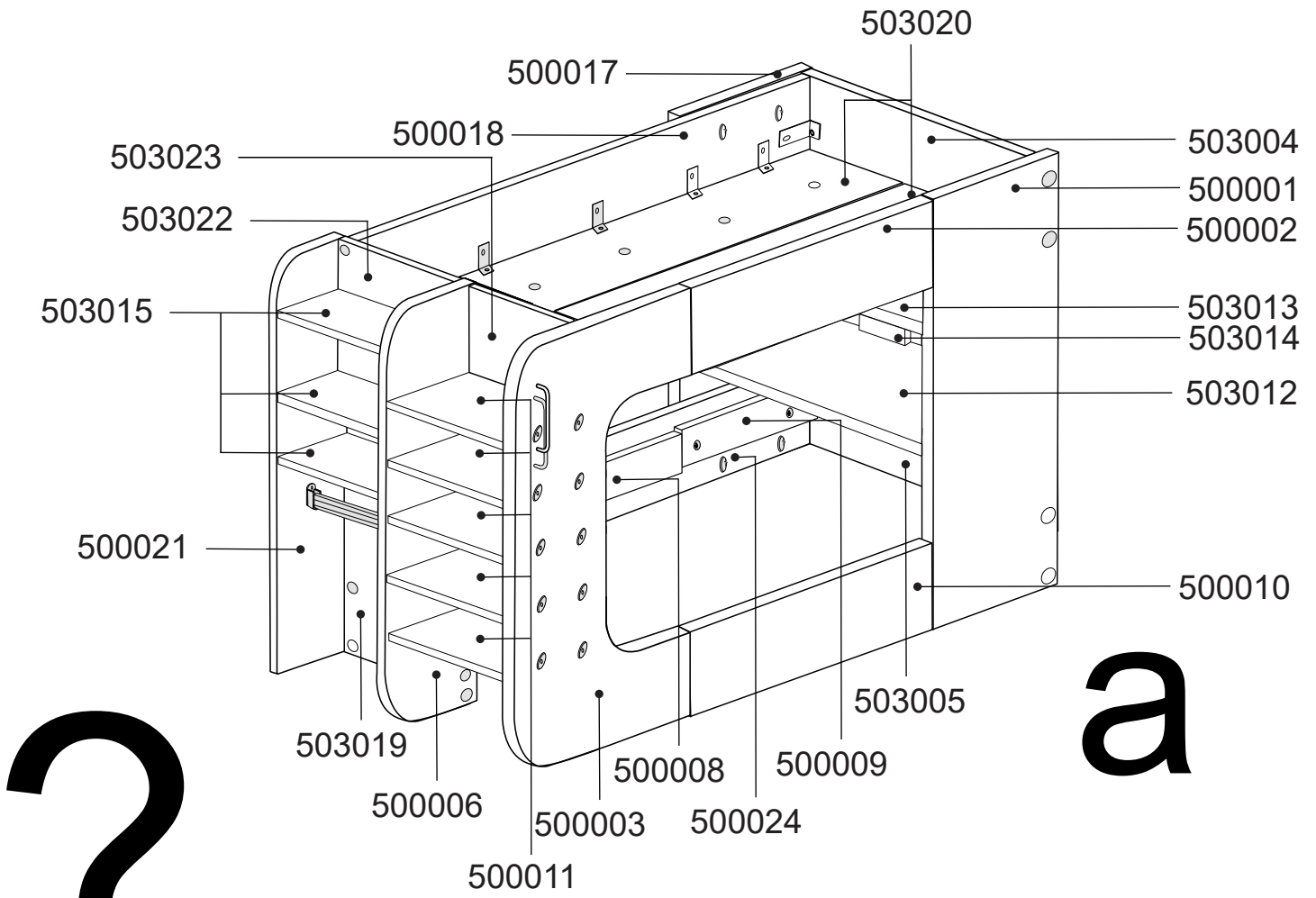


x5
500011

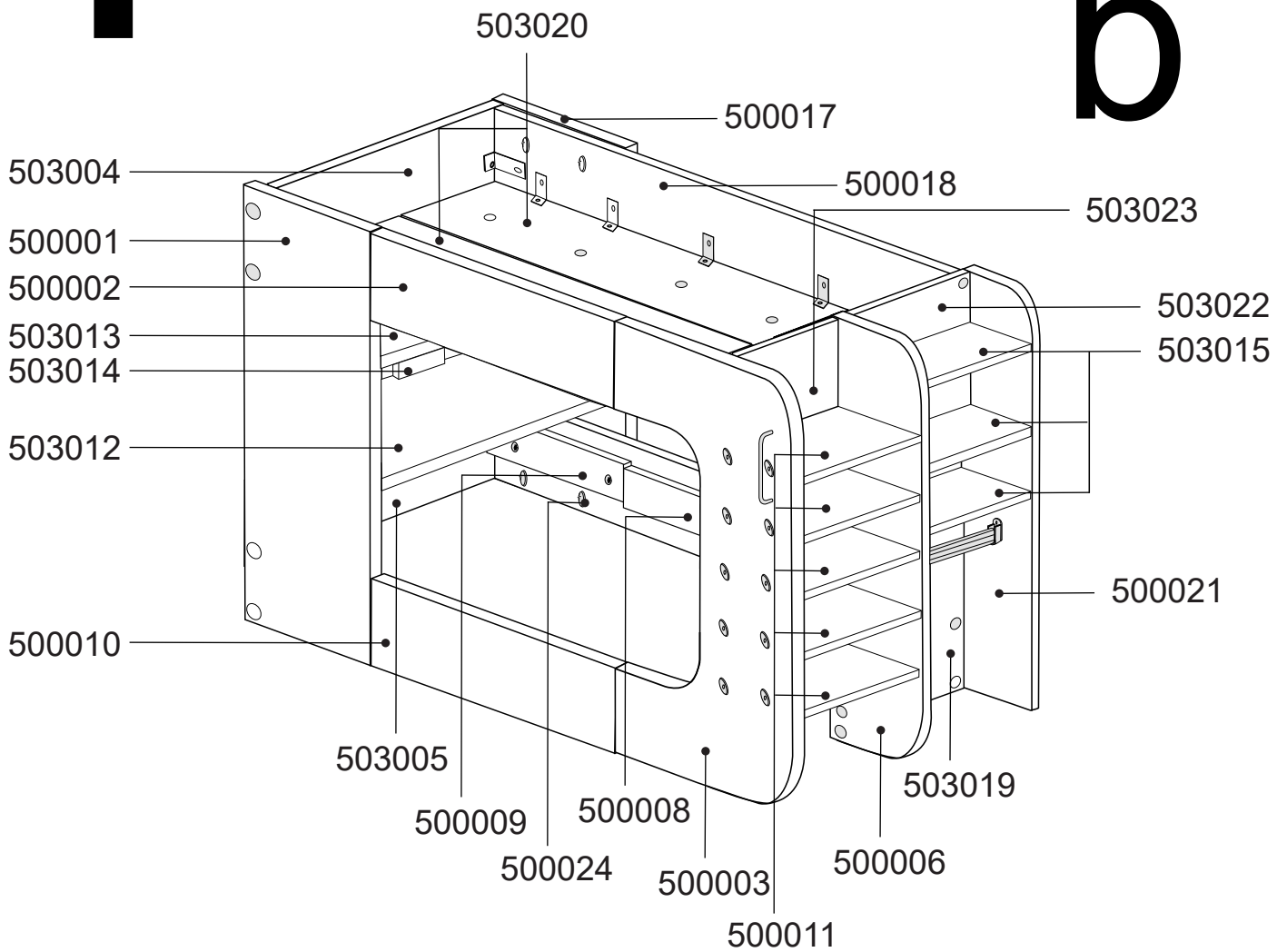


cm 0 1 2 3 4






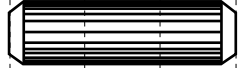
a




b

3a

cm 0 1 2 3

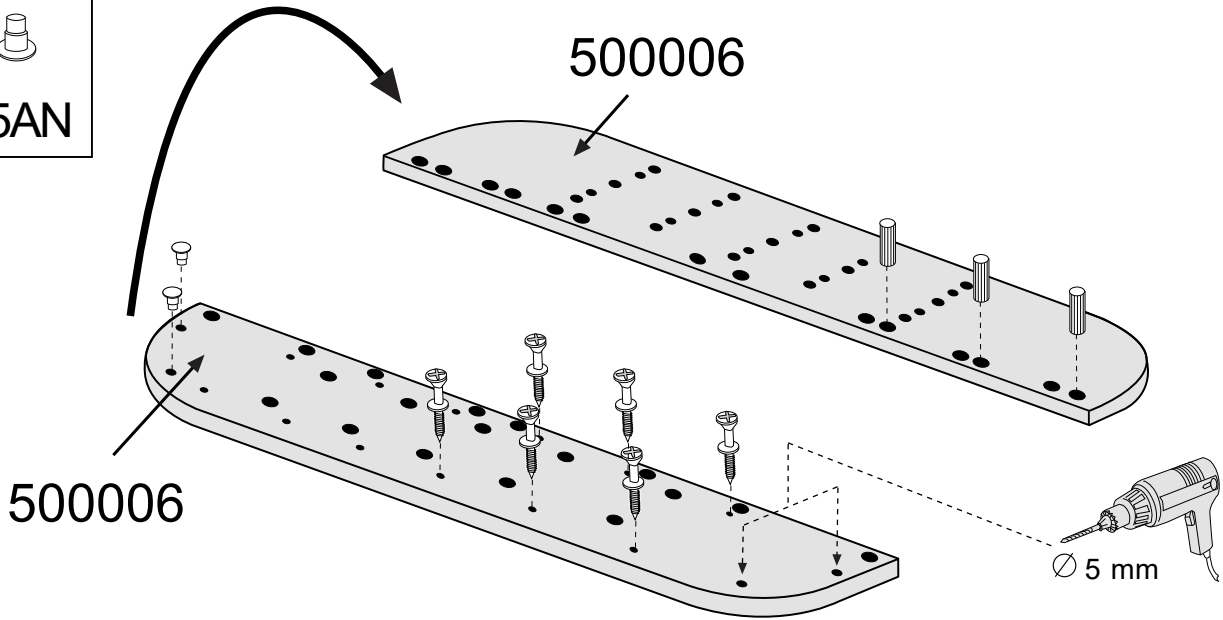
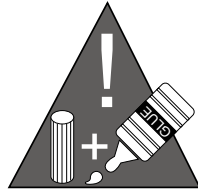
CL830   x3

TCK0311   x6

x2

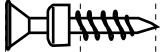


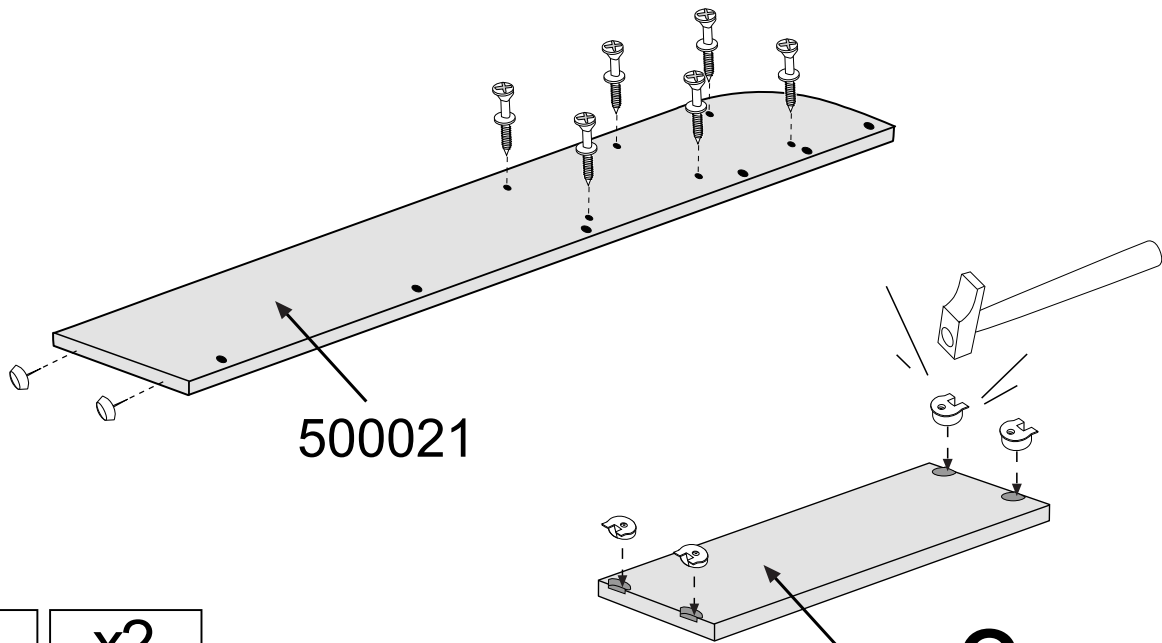
T5AN



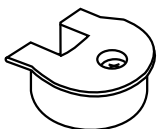
4a

cm 0 1 2 3

TCK0311   x6

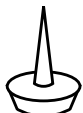


x12



SKM16

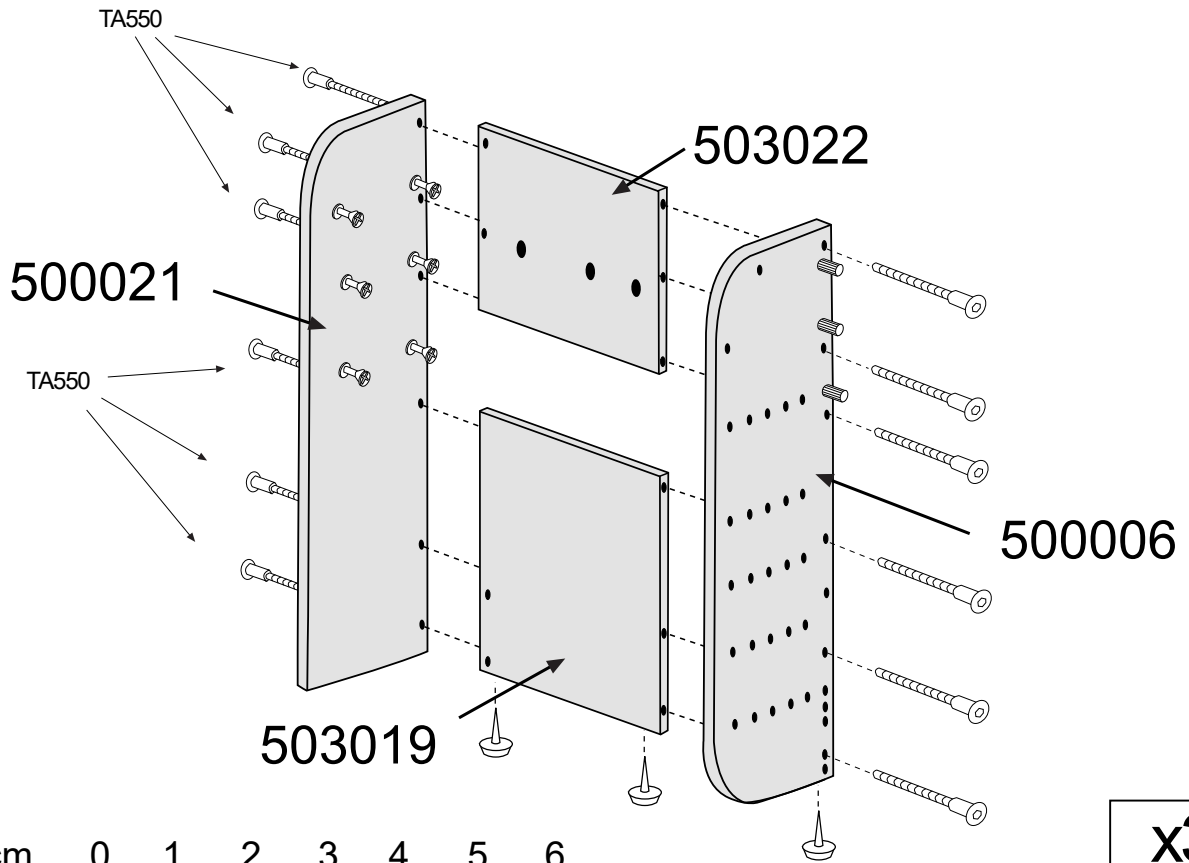
x2




TSM


x3
503015

5a




cm 0 1 2 3 4 5 6

TA760  x6

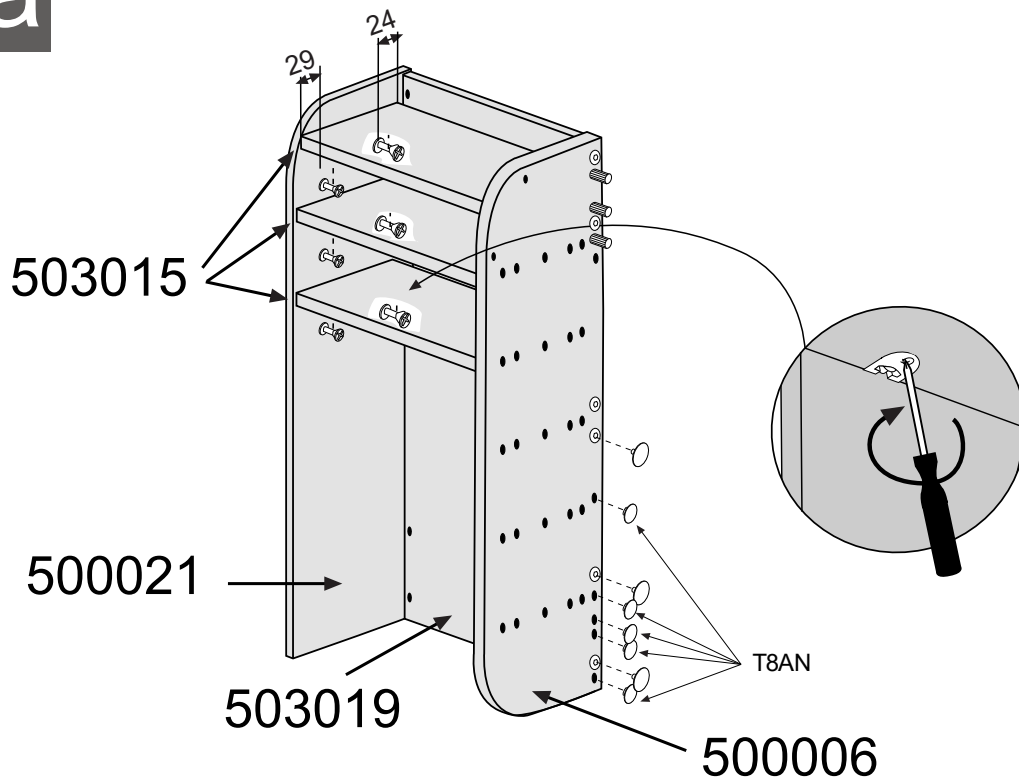
TA550  x6

x3

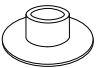


TSM

6a

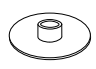


x5



T8AN


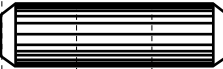
x3





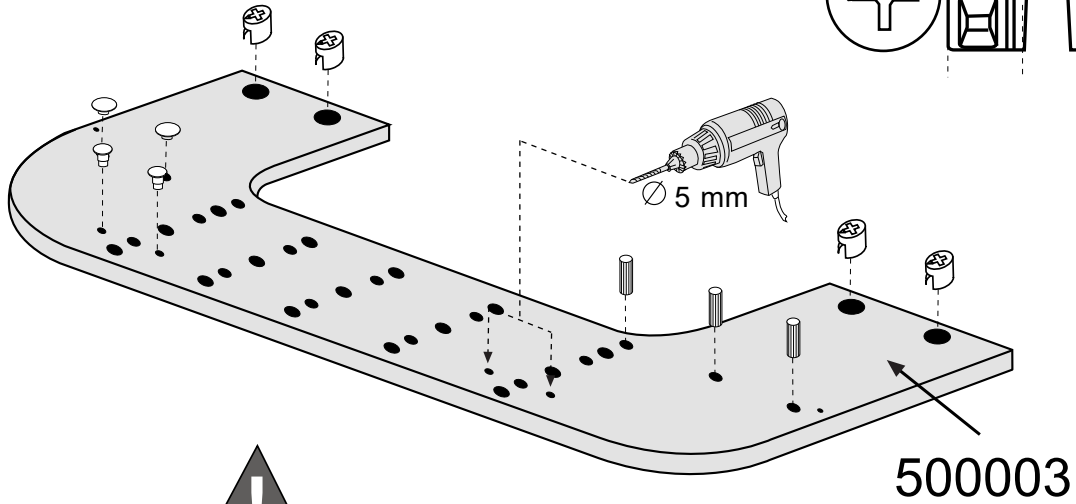
TA4AN

7a

cm 0 1 2 3

CL830   x3

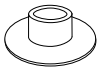
EX25   x4



x2



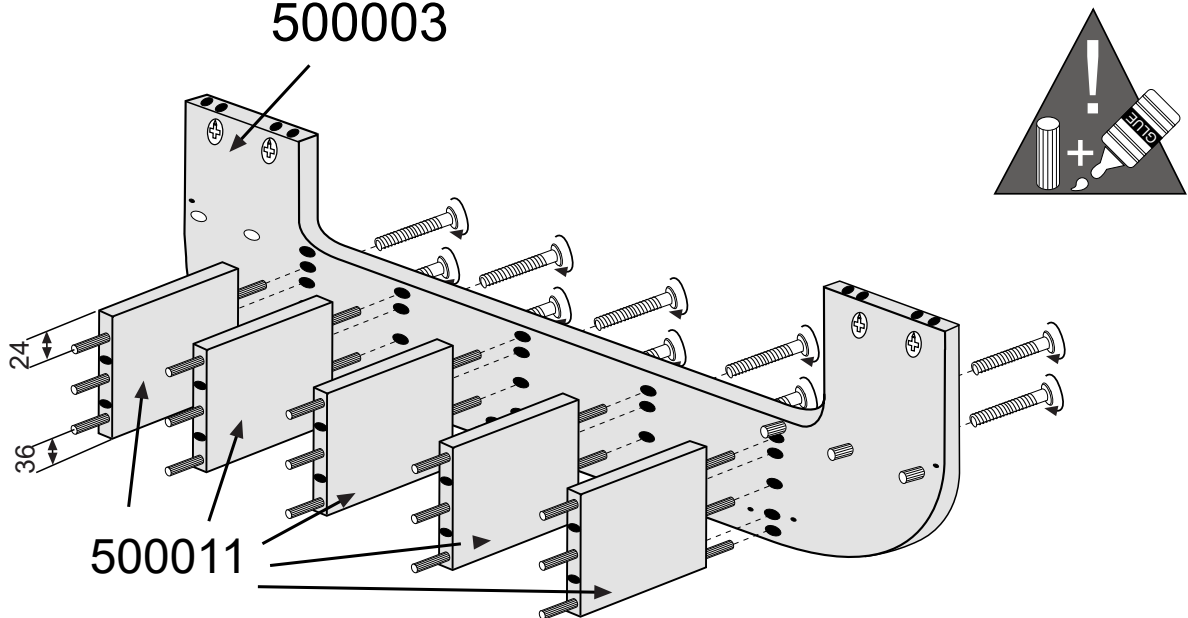
x2



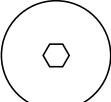
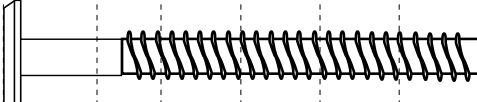
T8AN

8a

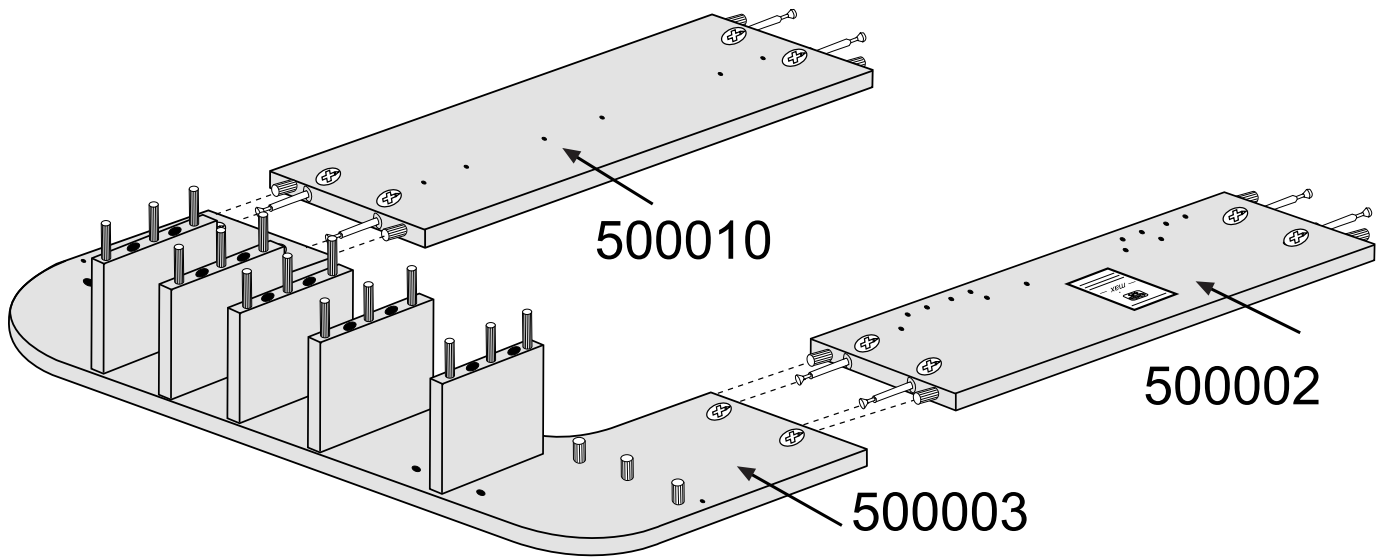
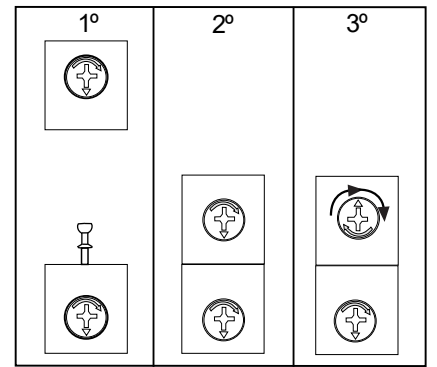
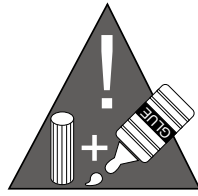
500003



cm 0 1 2 3 4 5 6

TM660A   x10

9a



x6

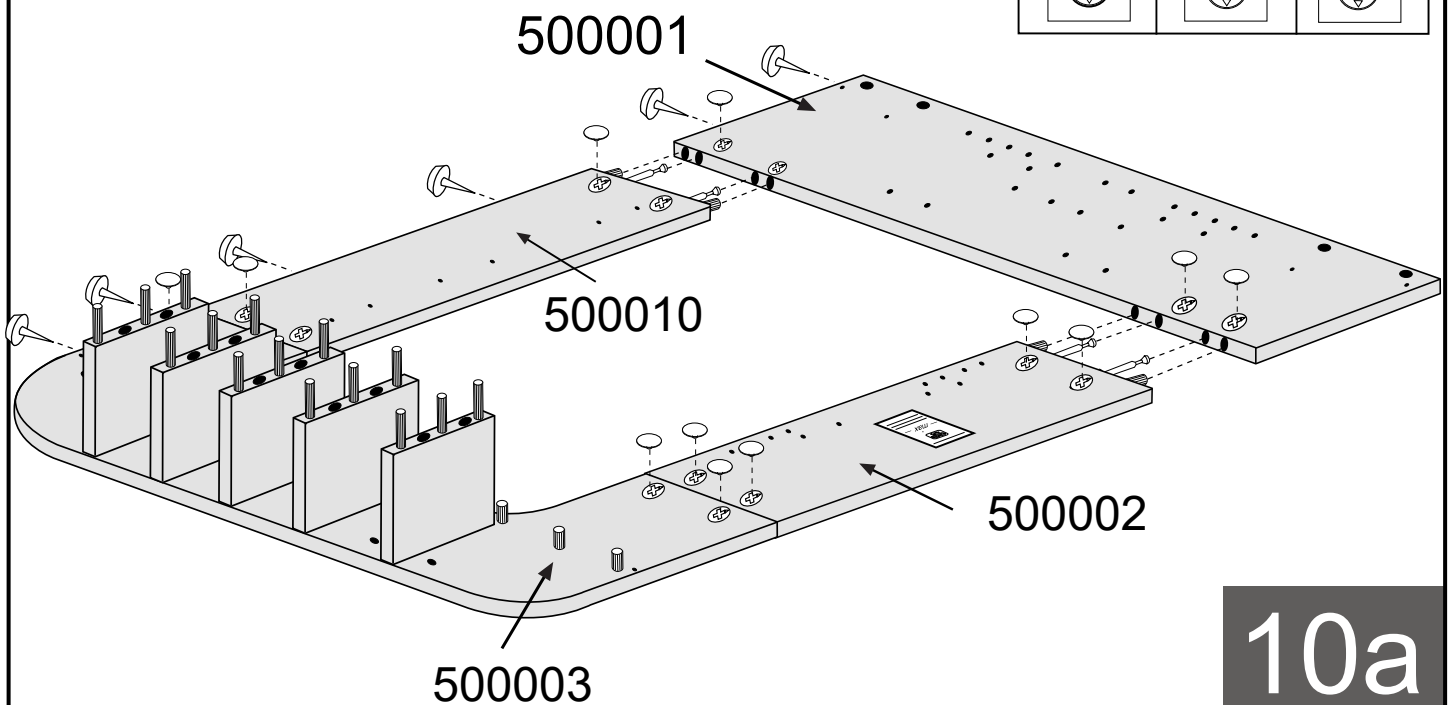
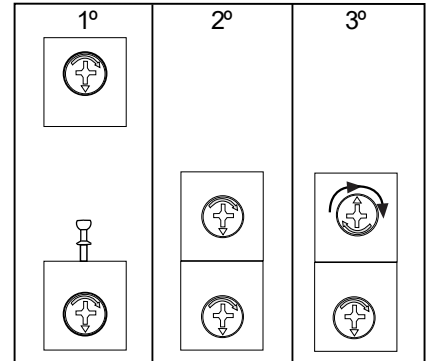
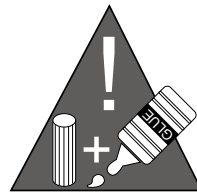


TSM

x12

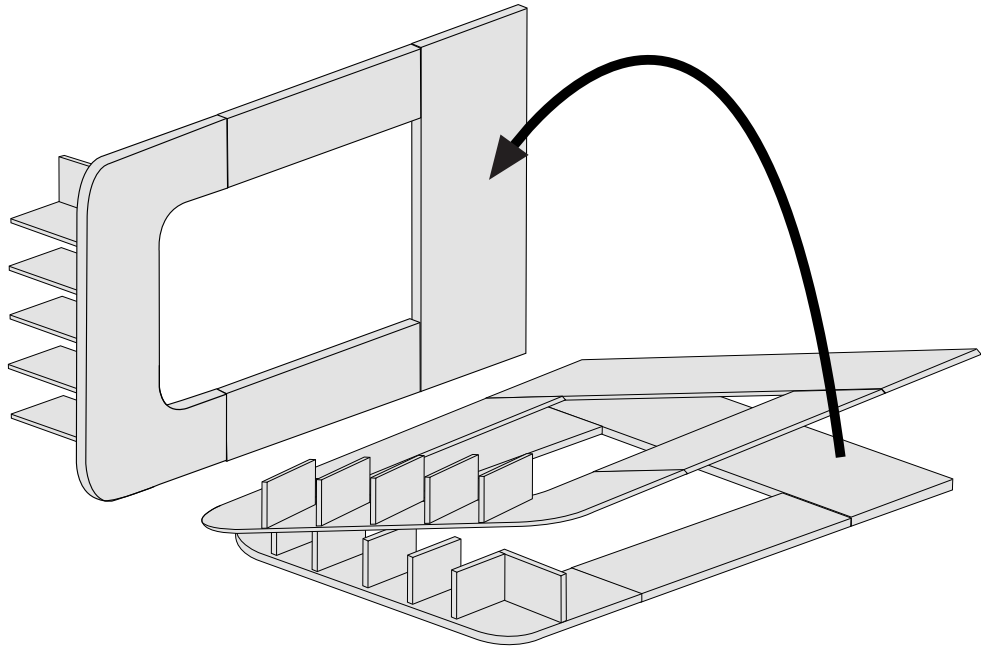
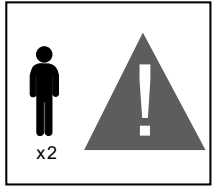


TE17AN

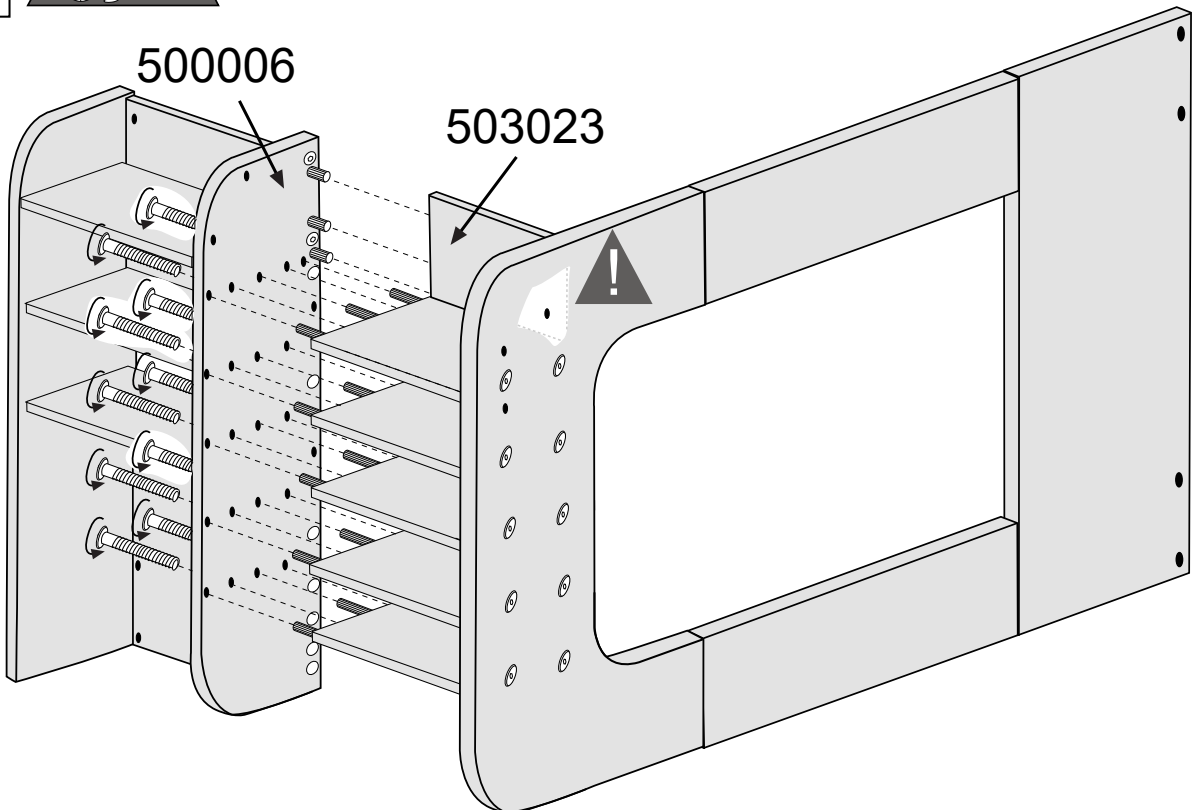
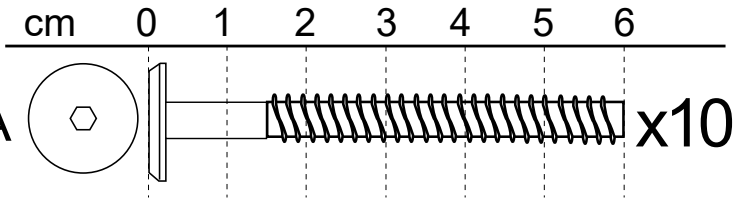
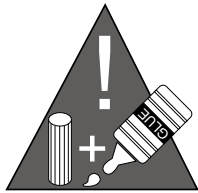


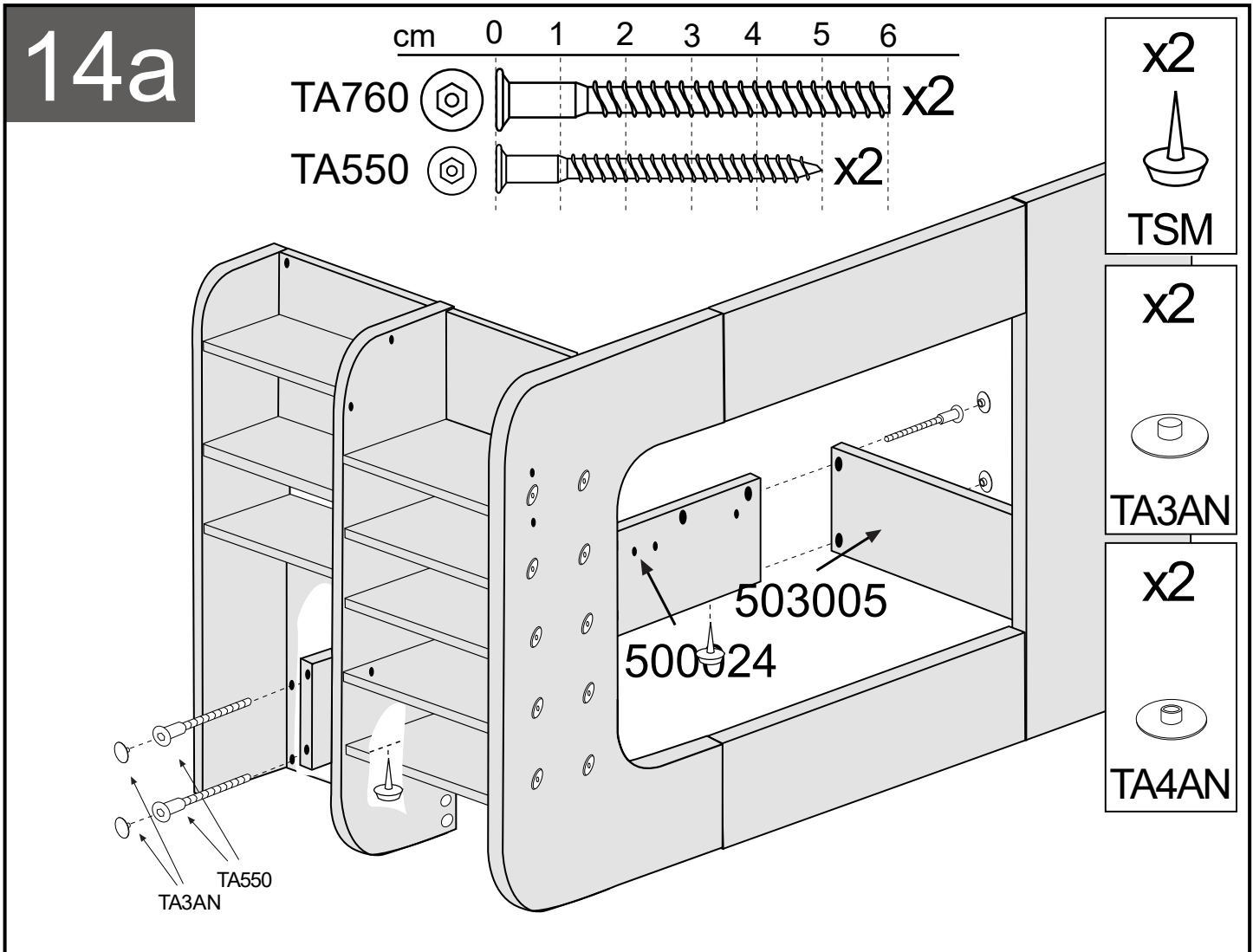
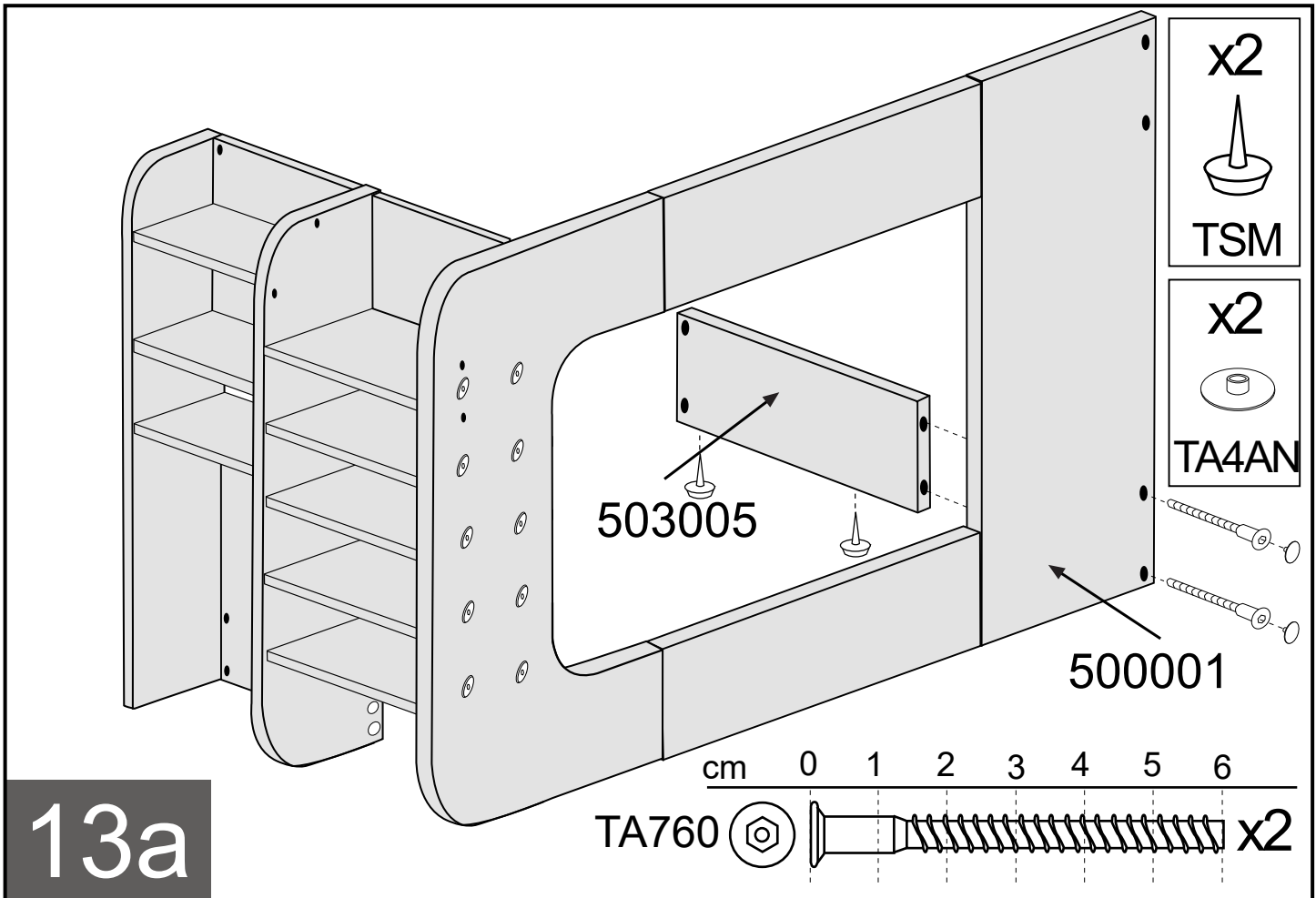
10a

11a


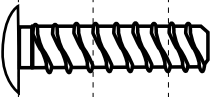
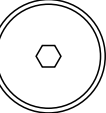
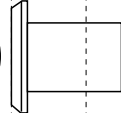


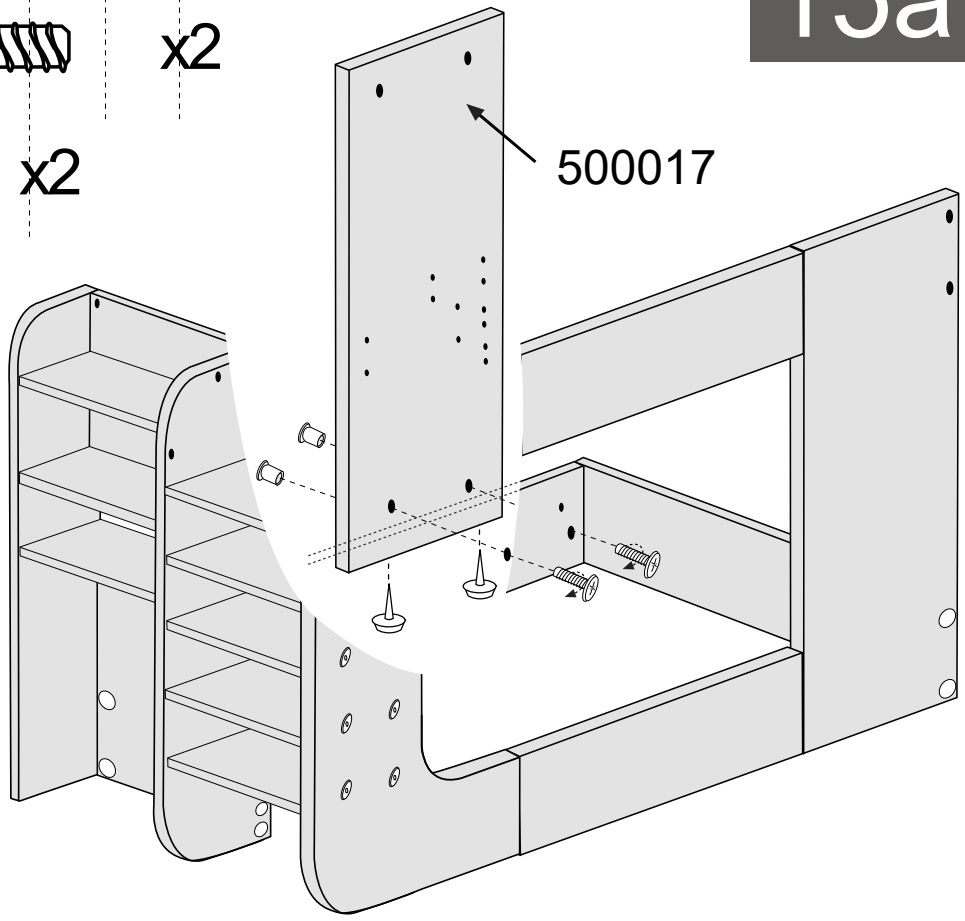
12a






15a

- cm 0 1 2 3 4
- TUN625   x2
- CM670   x2


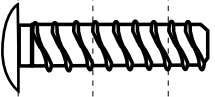
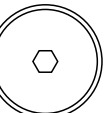
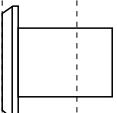


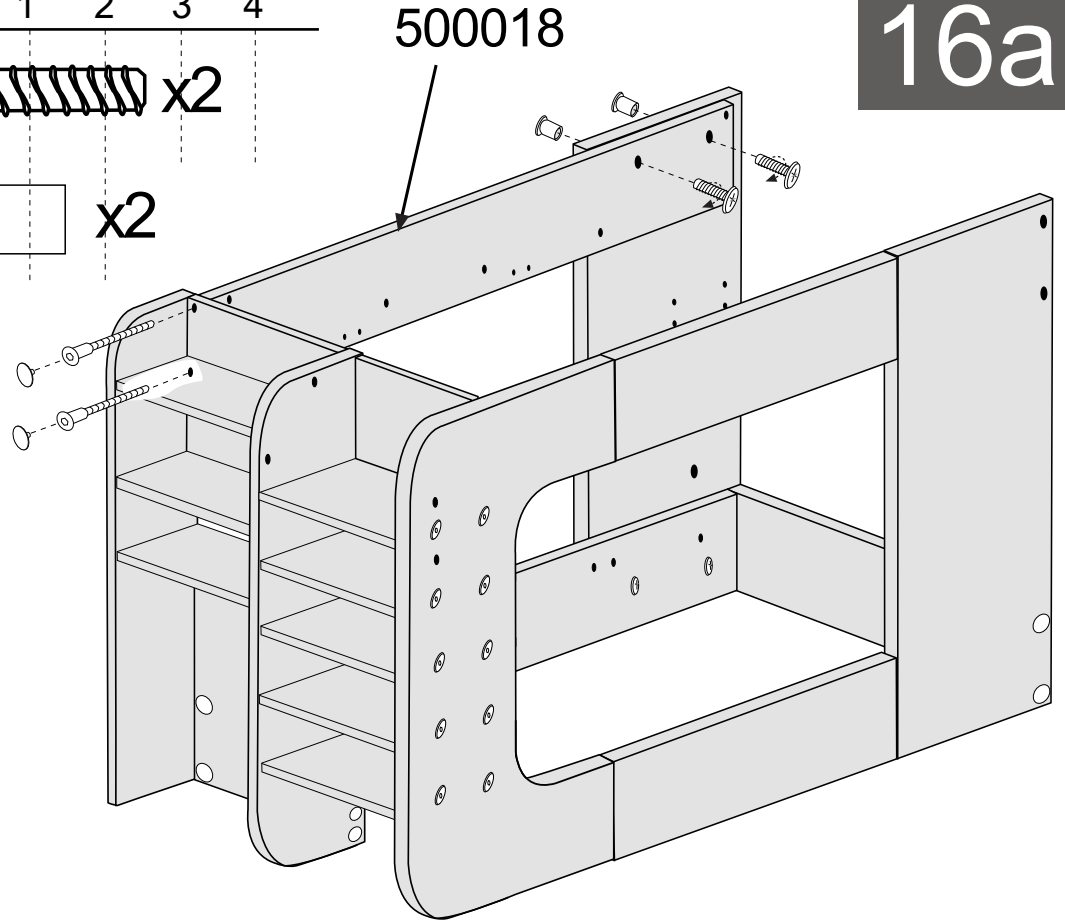
x2



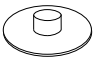
TSM

16a


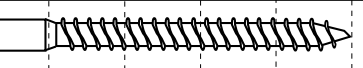
- cm 0 1 2 3 4
- TUN625   x2
- CM670   x2



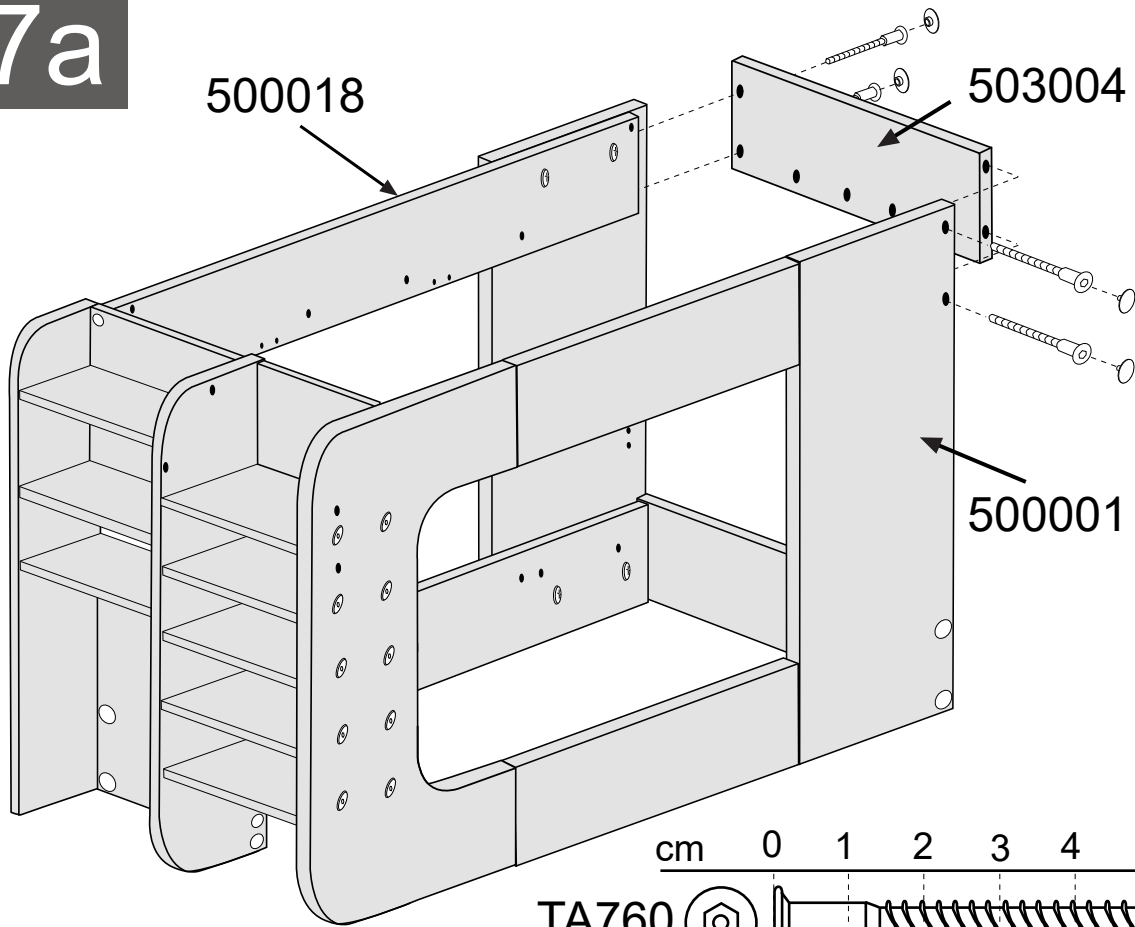
x2



TA3AN

- cm 0 1 2 3 4 5
- TA550   x2

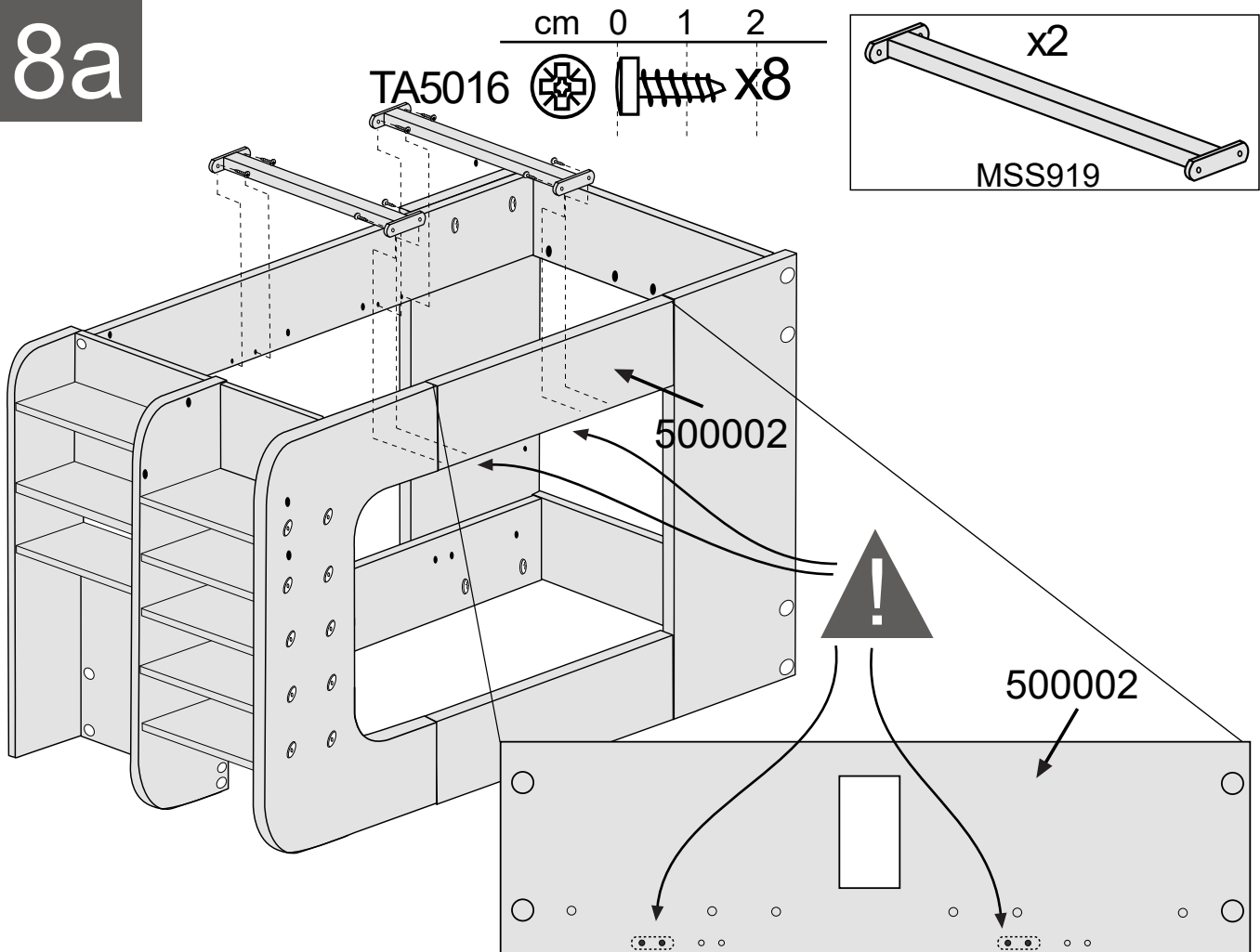
17a



x4
TA4AN

cm 0 1 2 3 4 5 6
TA760 x4

18a




cm 0 1 2
TA5016 x8

x2
MSS919

500002

cm 0 1 2 3 4 5 6

TA760  x8



503020

x8



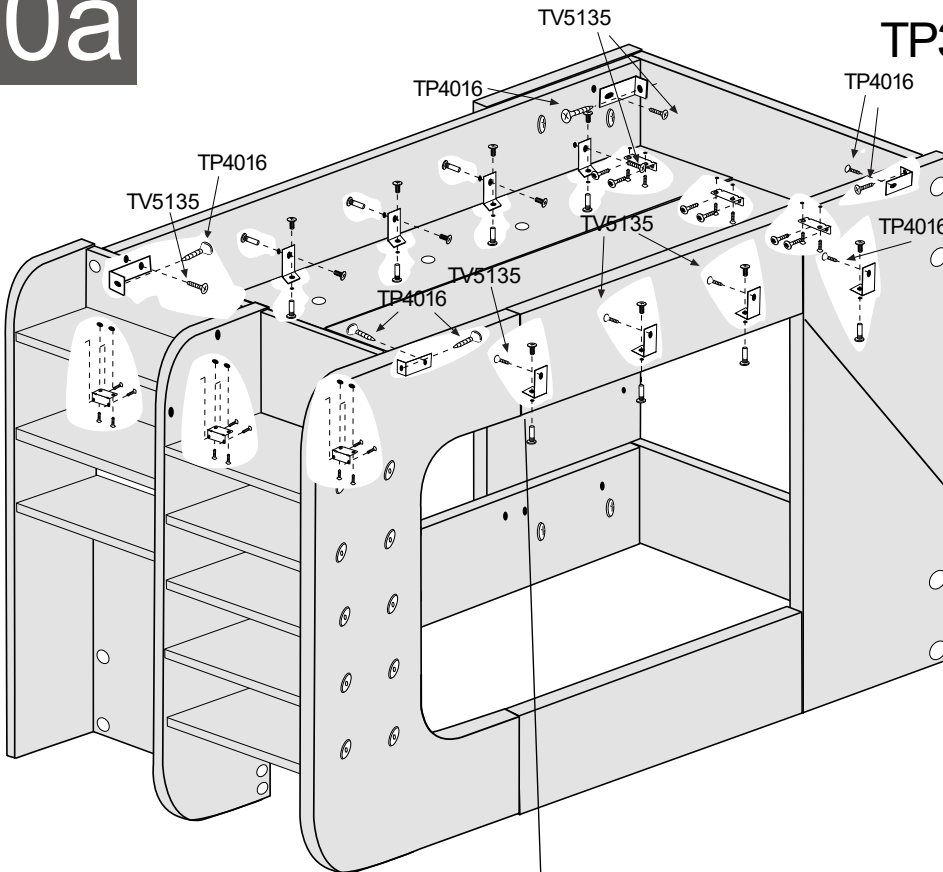
TA4AN

19a

20a

cm 0 1 2

TP3515  x24



x11



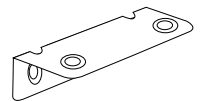
UTM4

x11



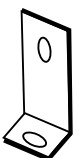
TUM4

x6



EA2020

x12

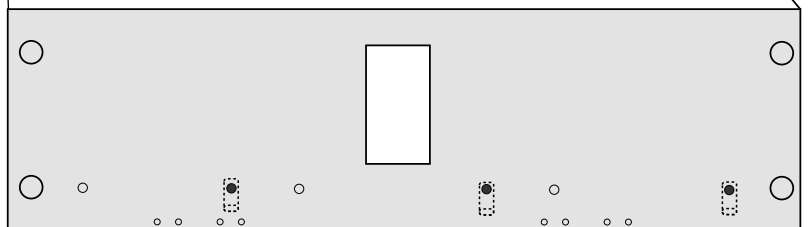


E2137

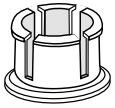
cm 0 1 2

TP4016  x7

TV5135  x6




x8

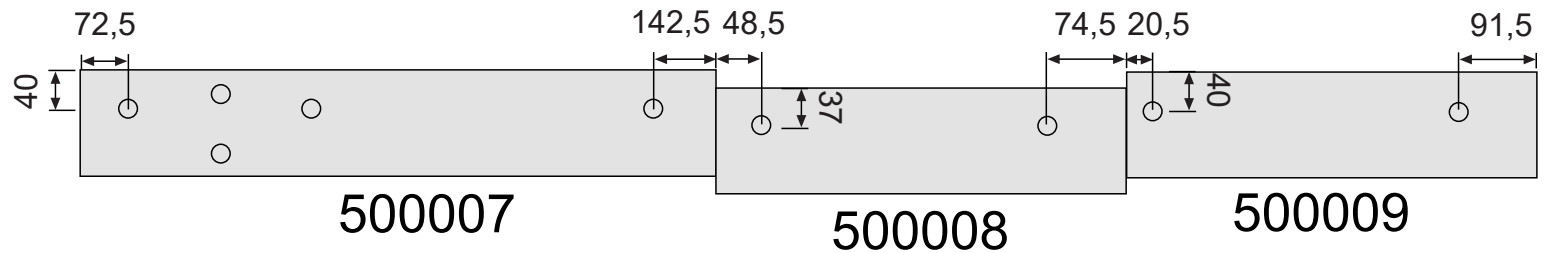
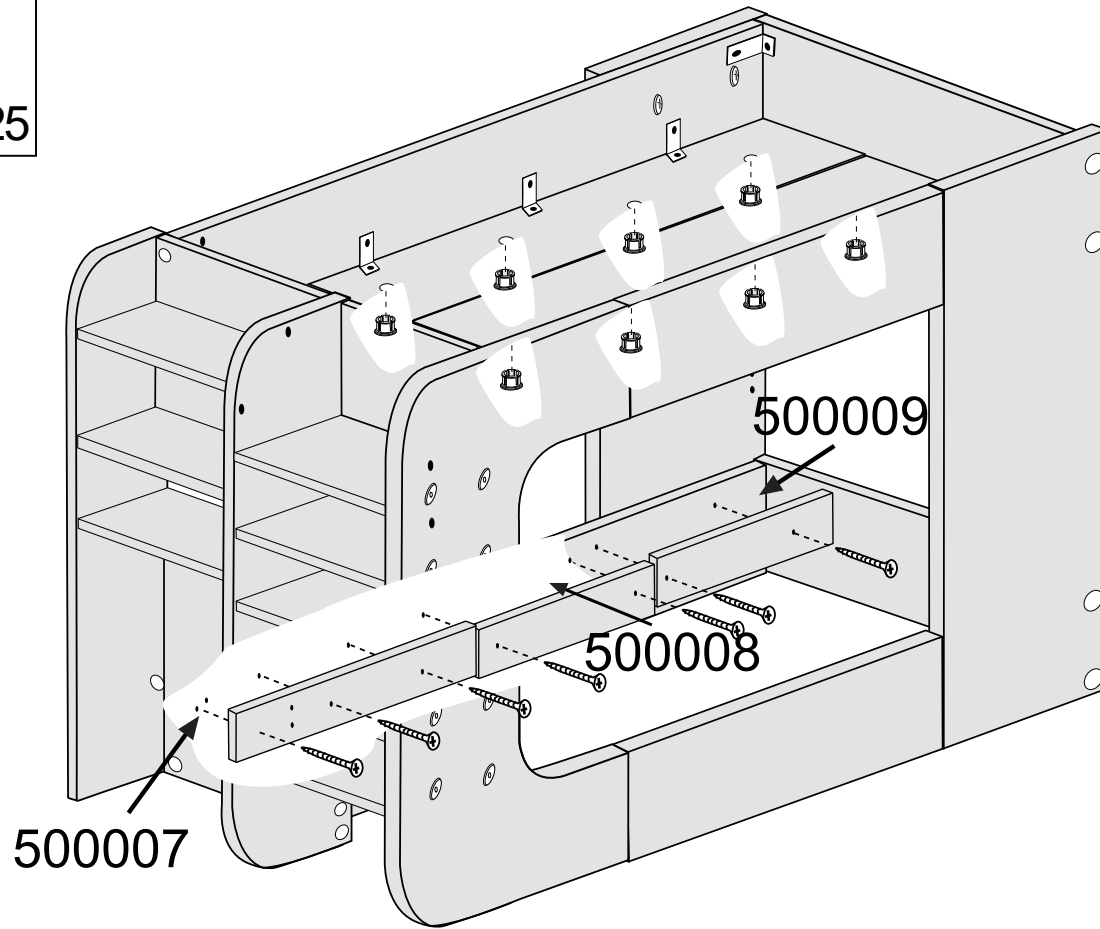


TBGE25


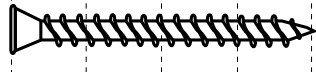
cm 0 1 2 3 4

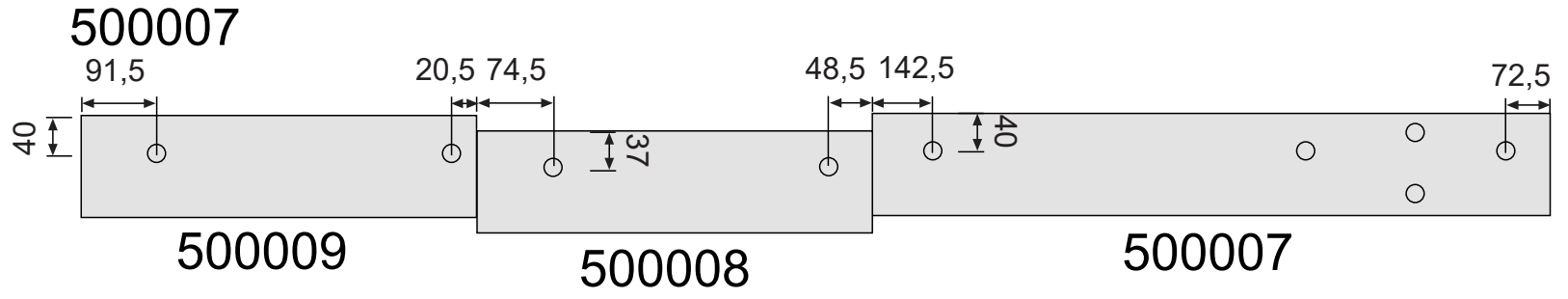
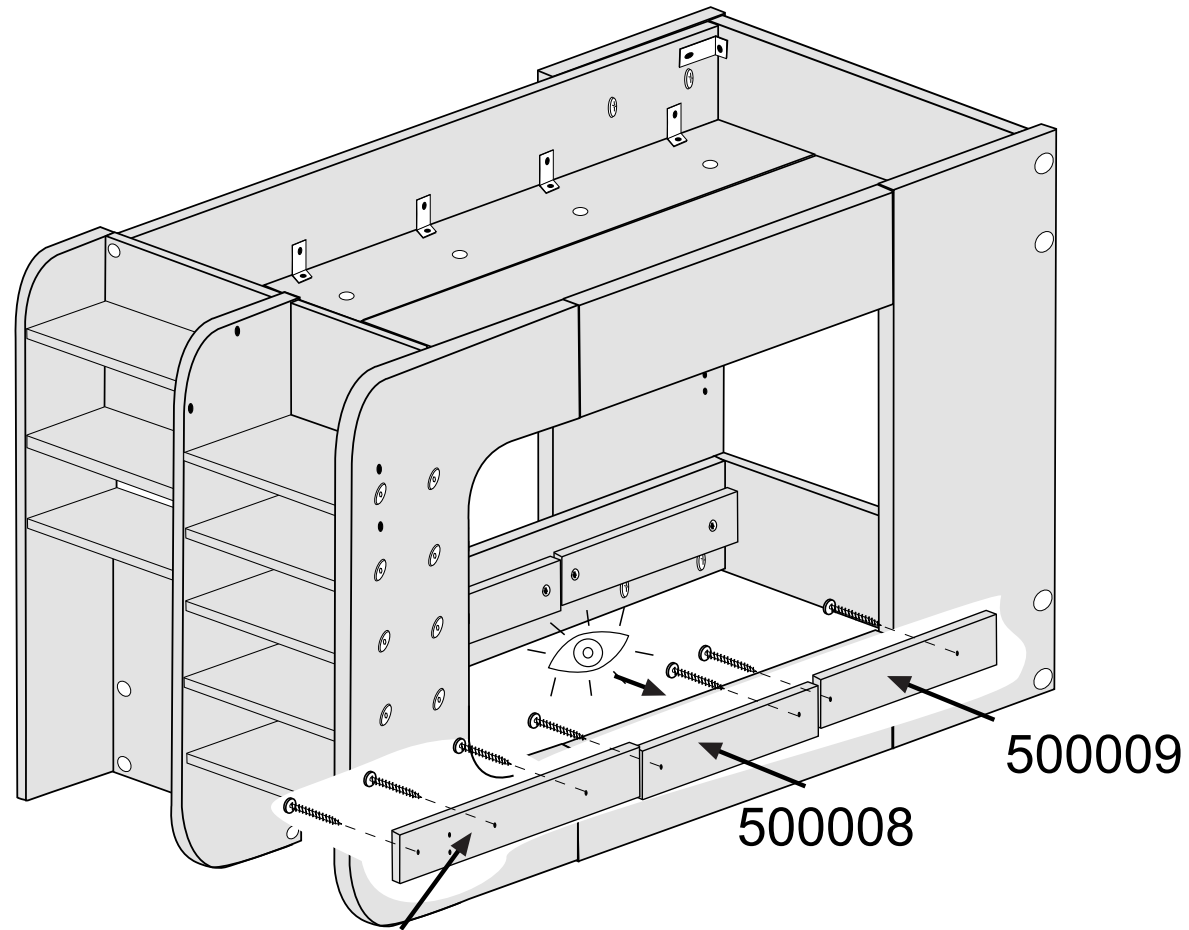
TP3540  x7

21a



cm 0 1 2 3 4

TP3540   x7



x2



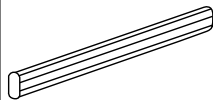
SBO22P

x2



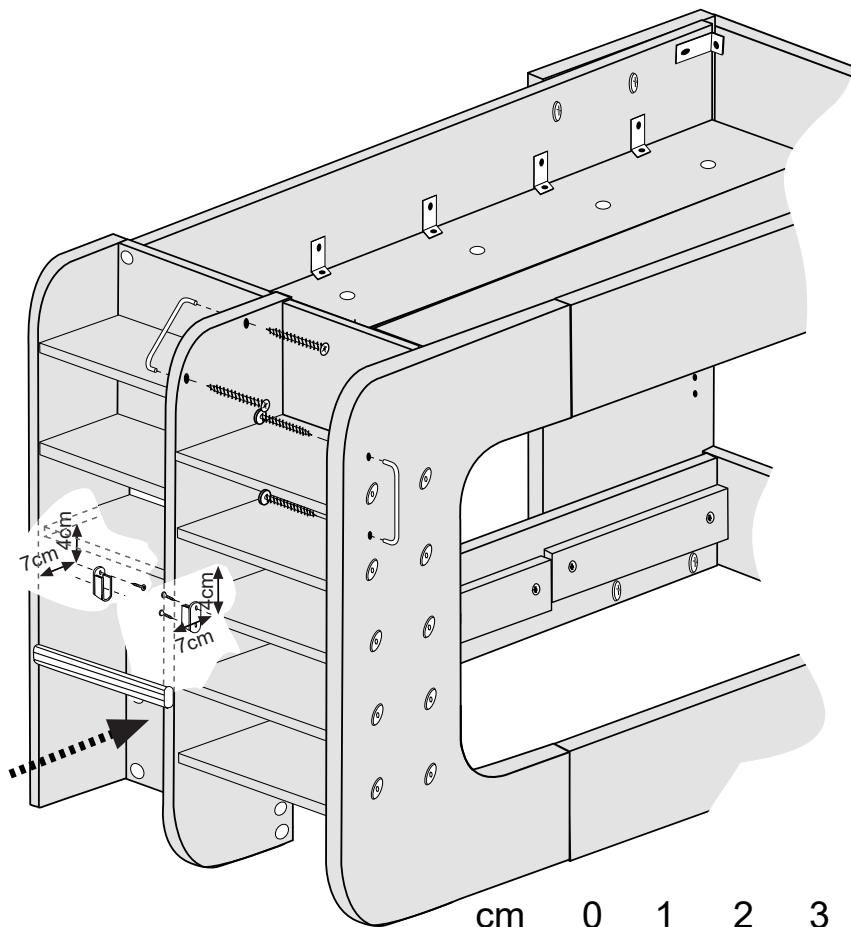
AMR239

x1



BA572

23a

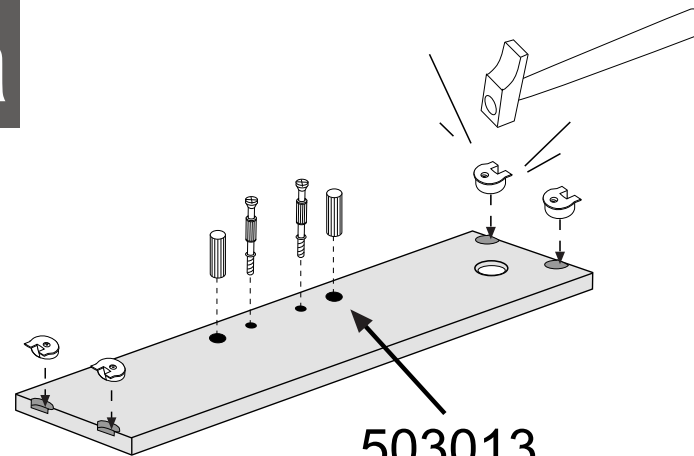


TM4L32 x4

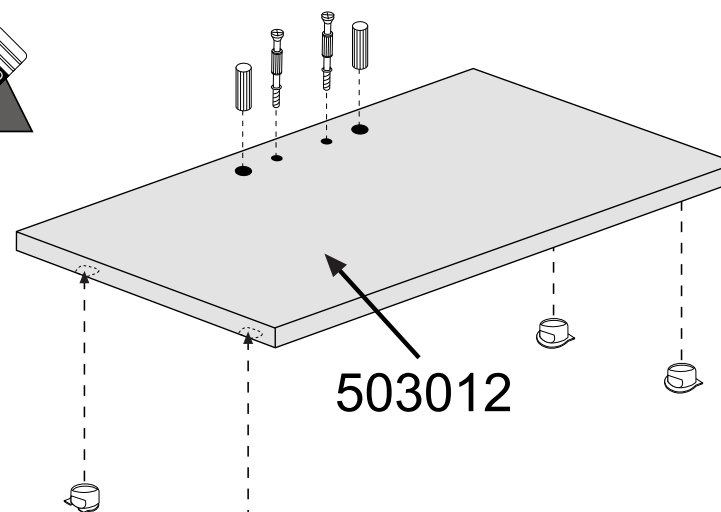
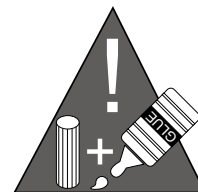
TP3515 x4

cm 0 1 2 3

24a



503013



503012

x8



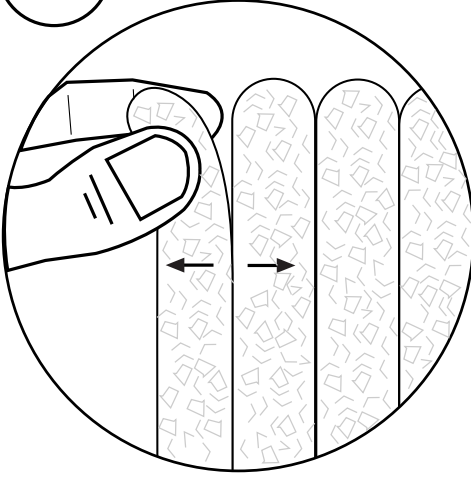
SKM16

cm 0 1 2 3 4 5

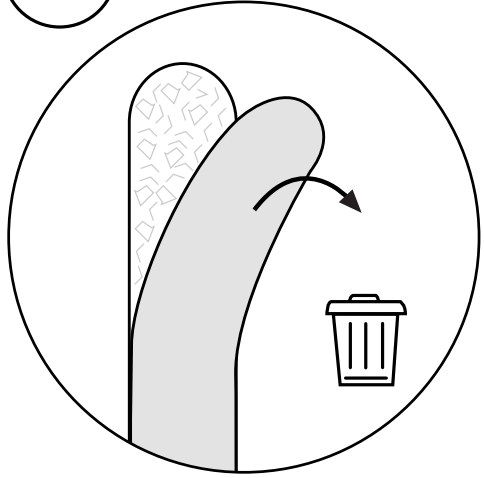
PE845 x4

CL830 x4

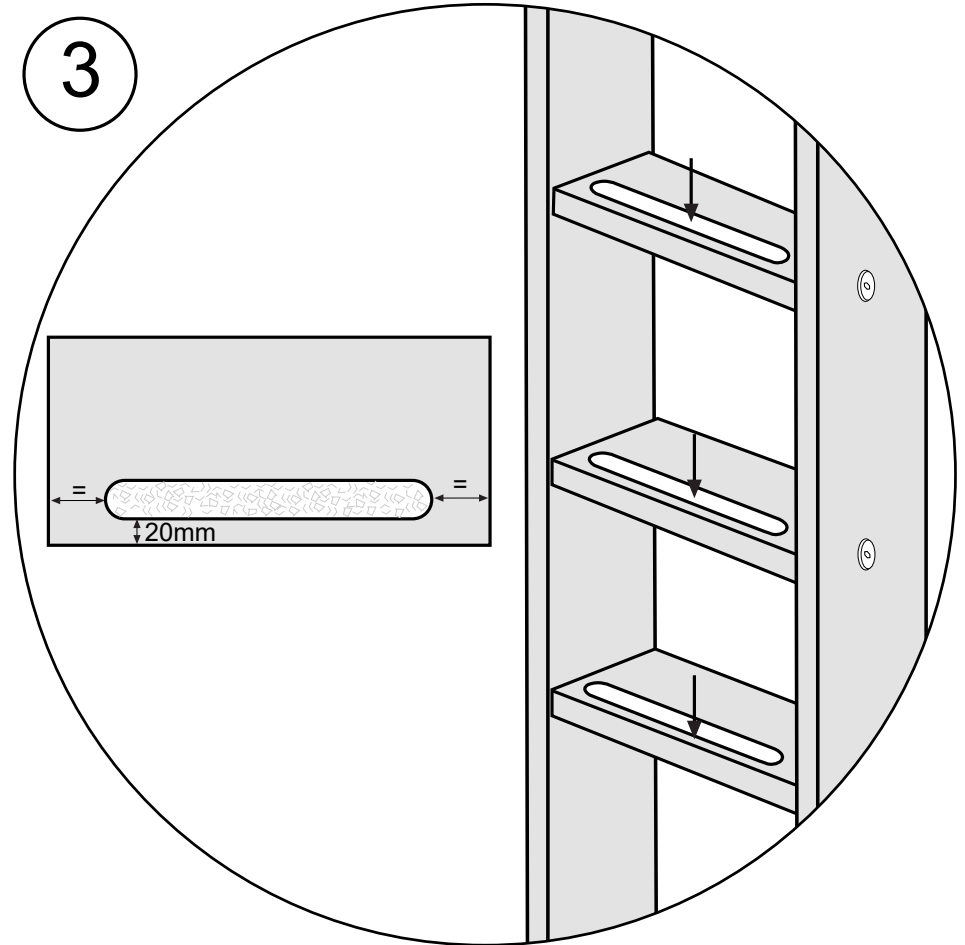
1



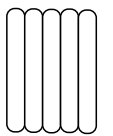
2



3



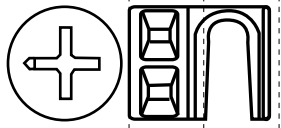
x1

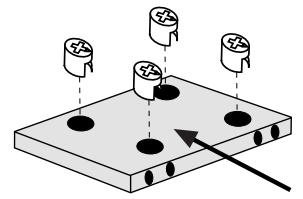


AAD5

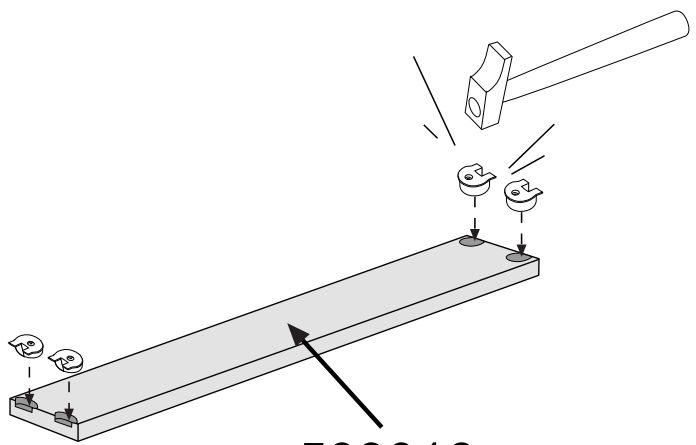
26a

cm 0 1 2 3

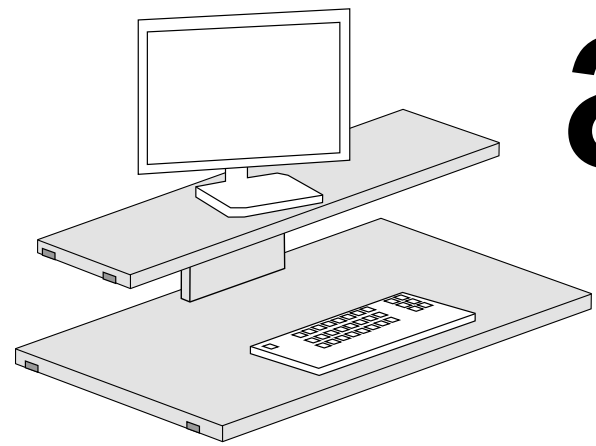
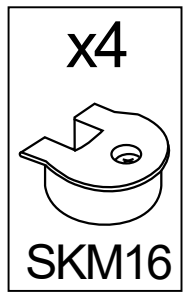
EX25  x4



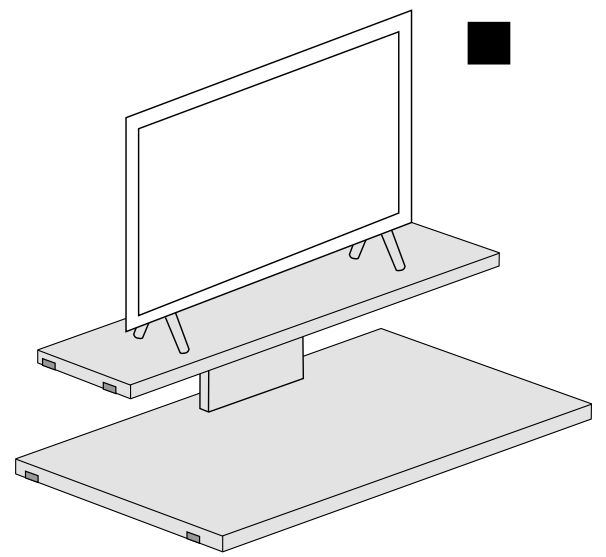
503014



503016

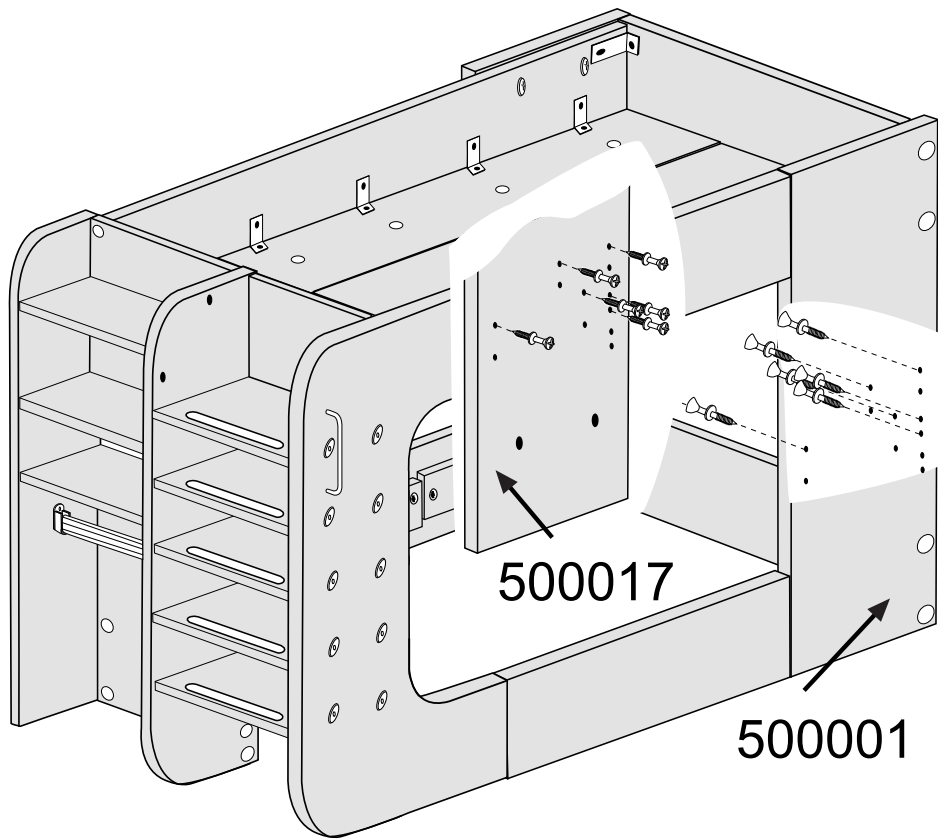



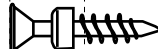
a1



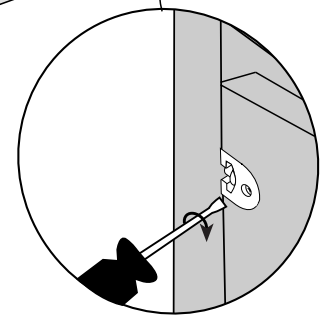
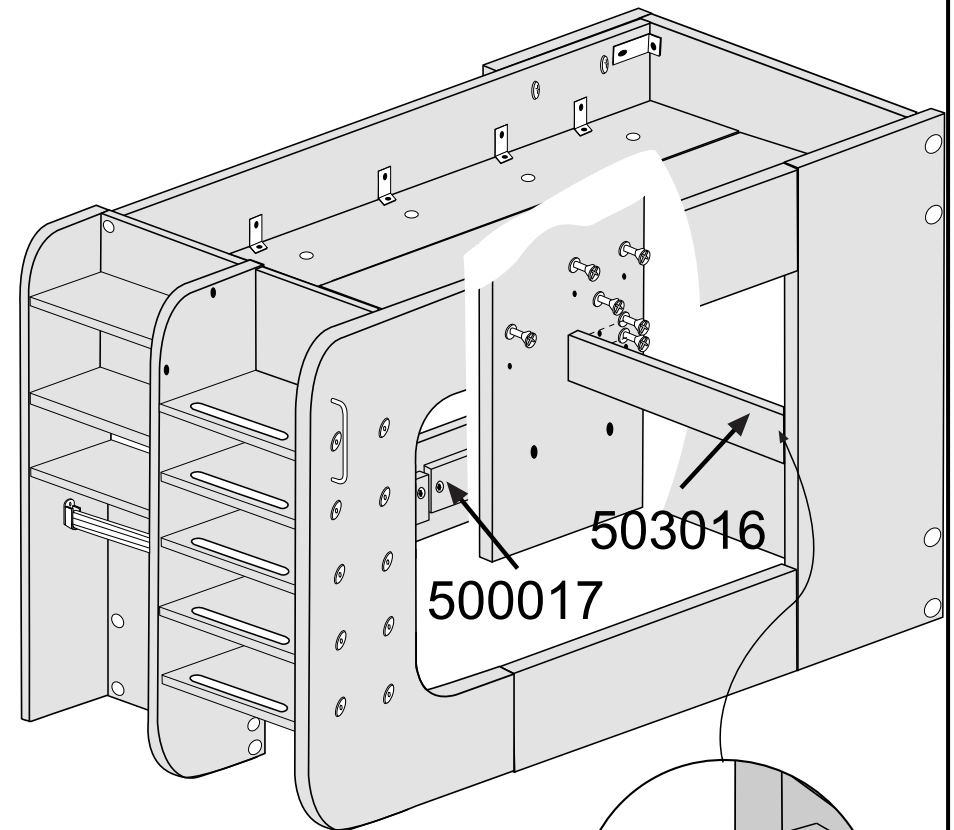
a2

27a1

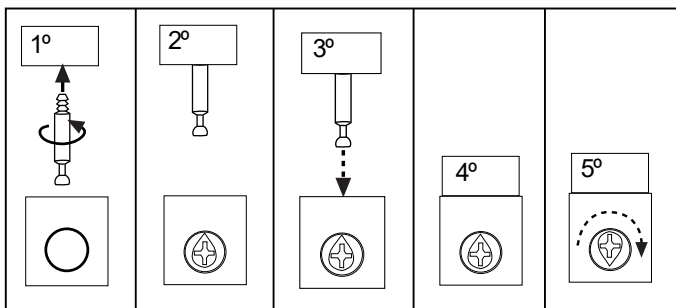
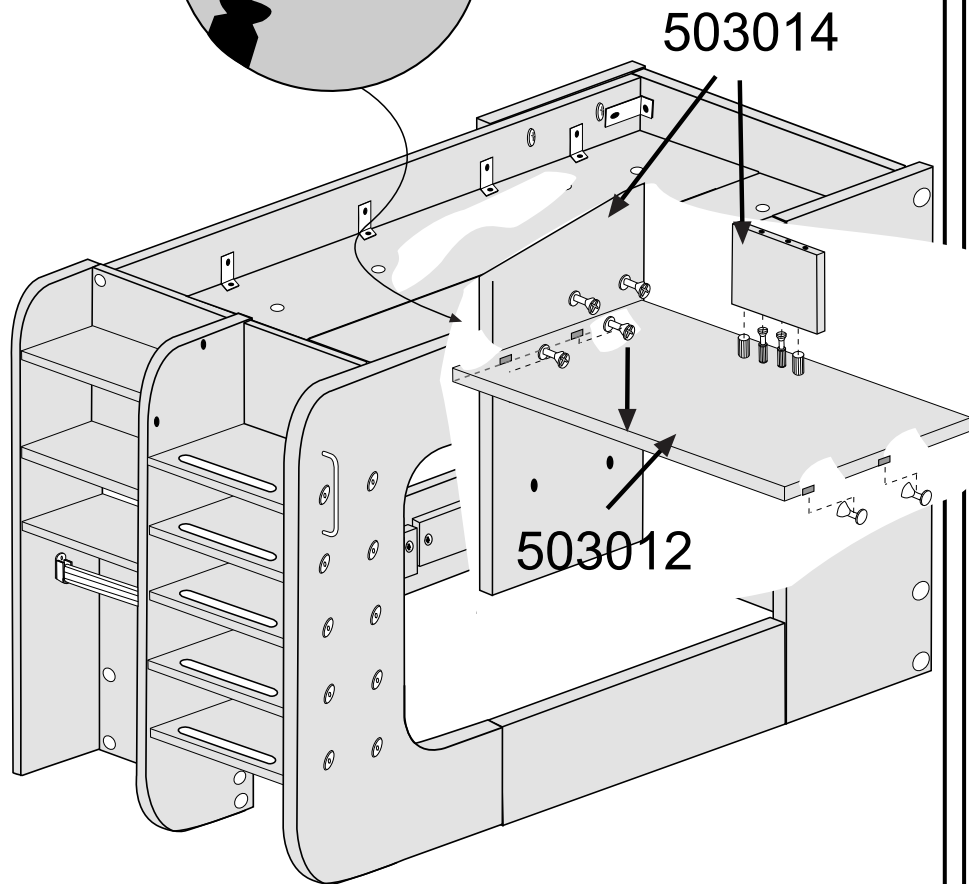
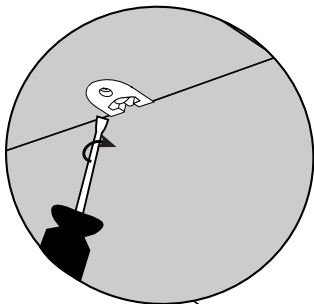


cm 0 1 2 3
TCK0311   x12

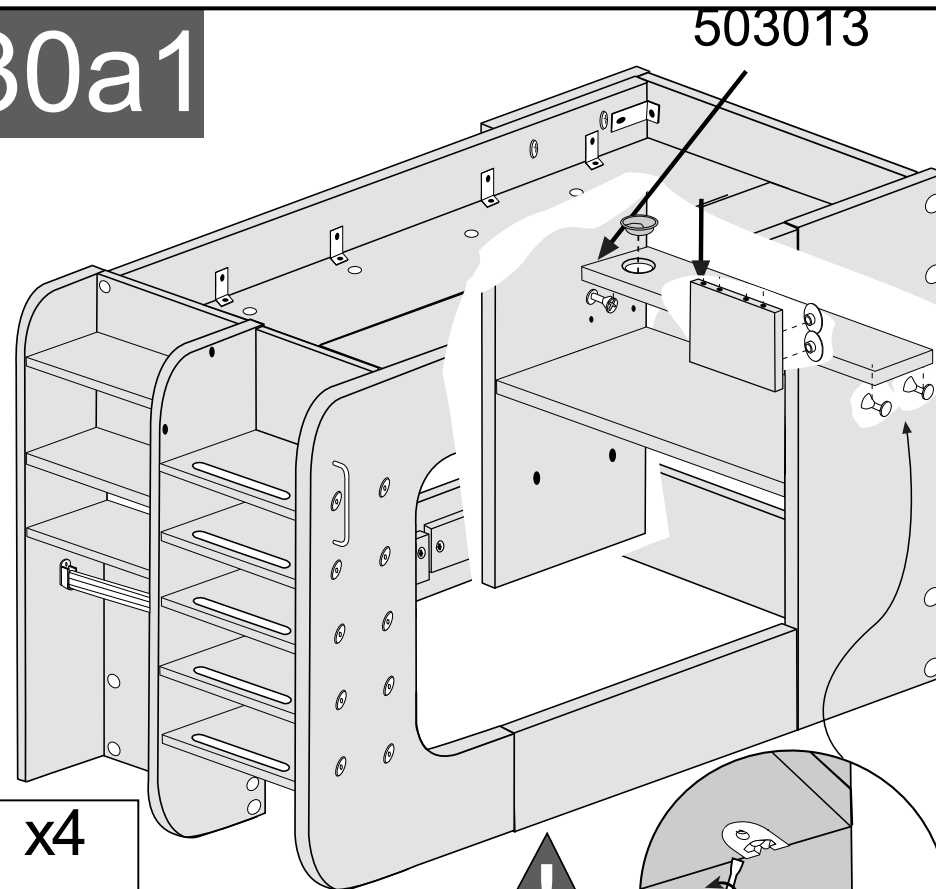
28a1



29a1

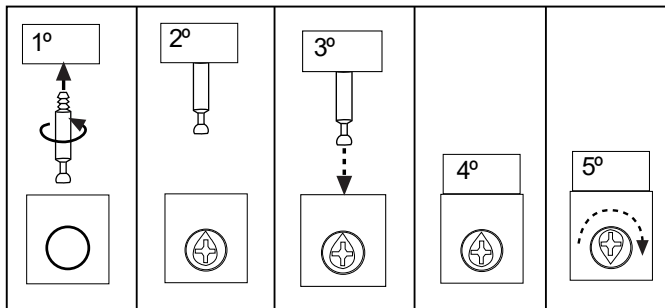
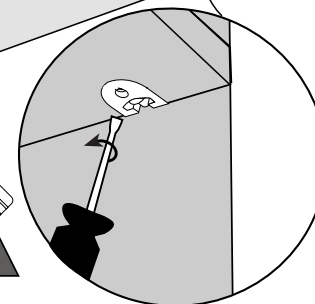
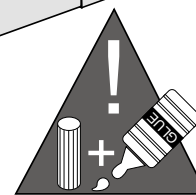


30a1



x4

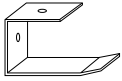
TE17R



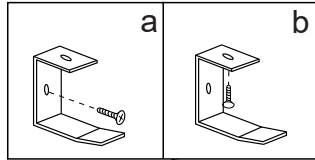
x1

PC60N

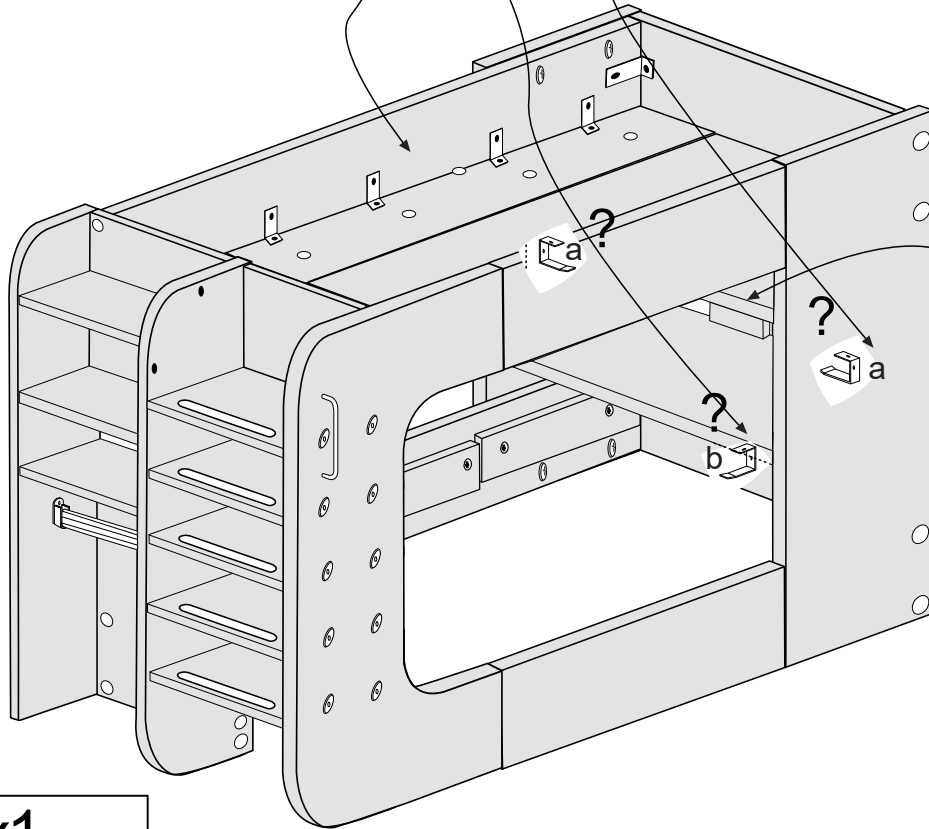
x1



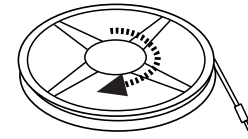
SAR



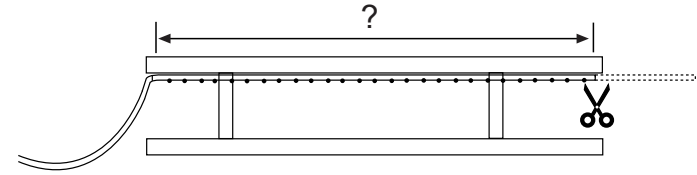
cm 0 1 2
TP3515 X1



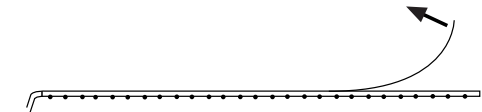
1



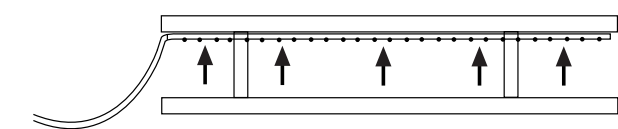
2



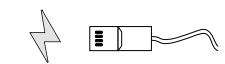
3



4



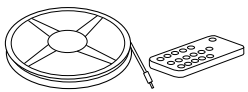
5



USB alimentation
électrique 5V
non compris
Minimum 1A

USB power
supply 5V
Not included
Minimum 1A

x1

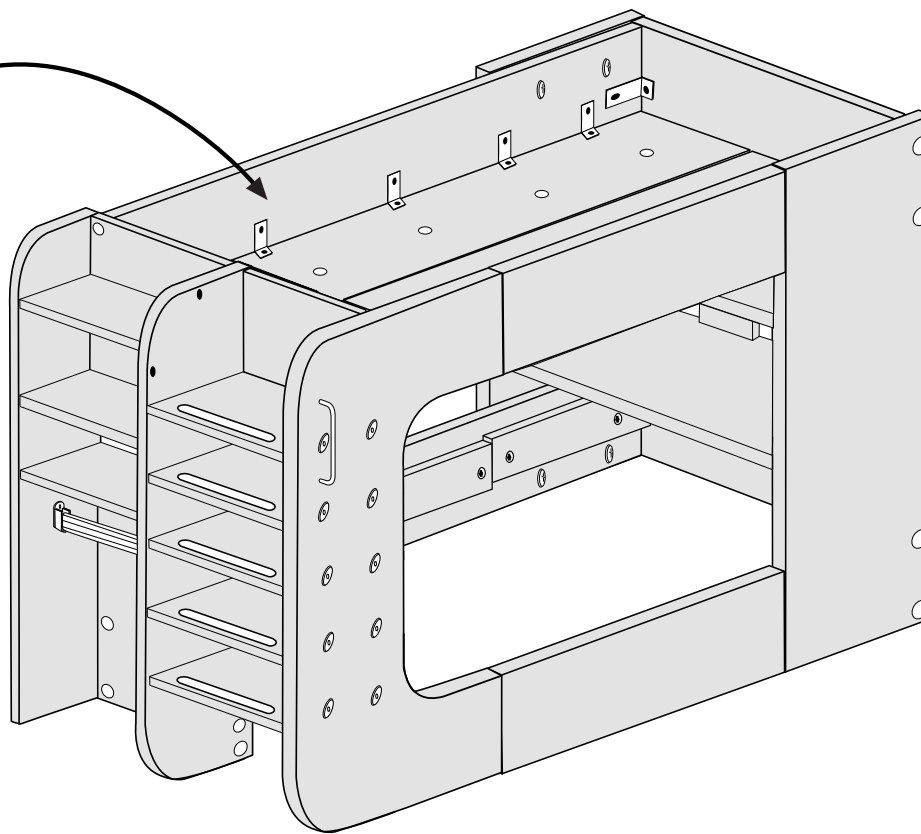
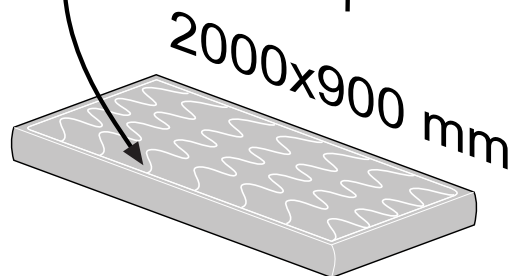


TL200

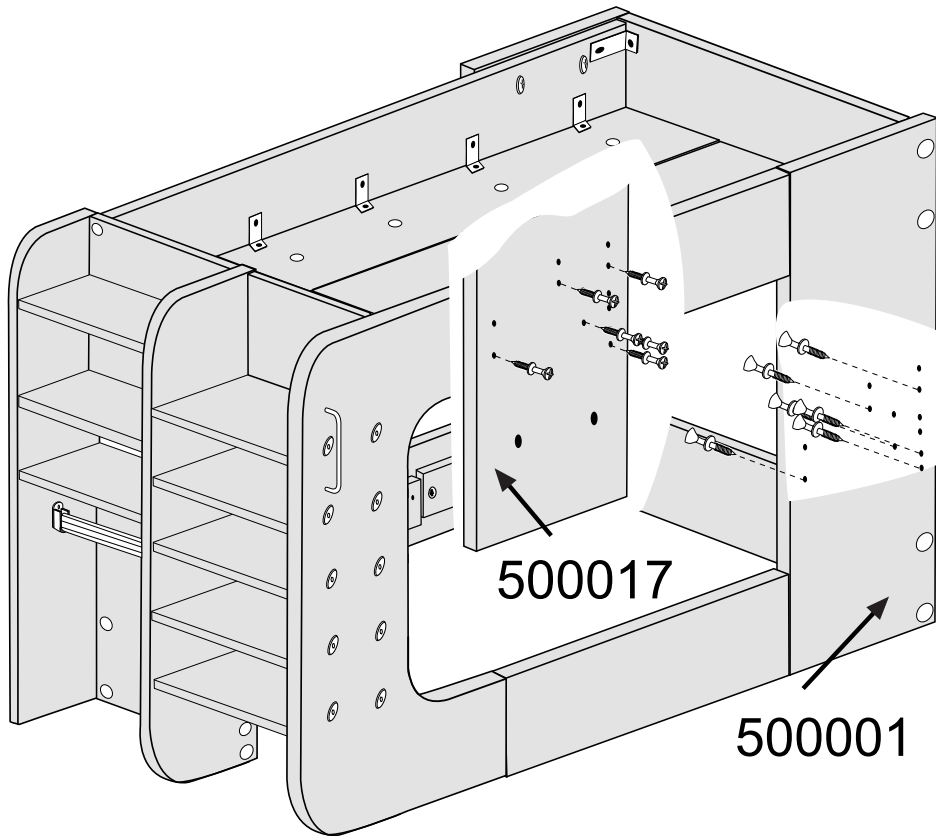
31a1

32a1



no incluido
not included
pas inclus
não incluído



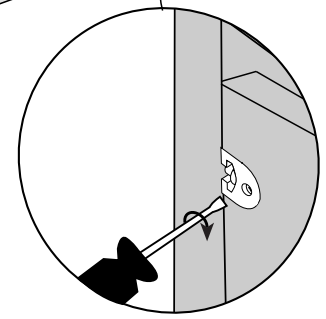
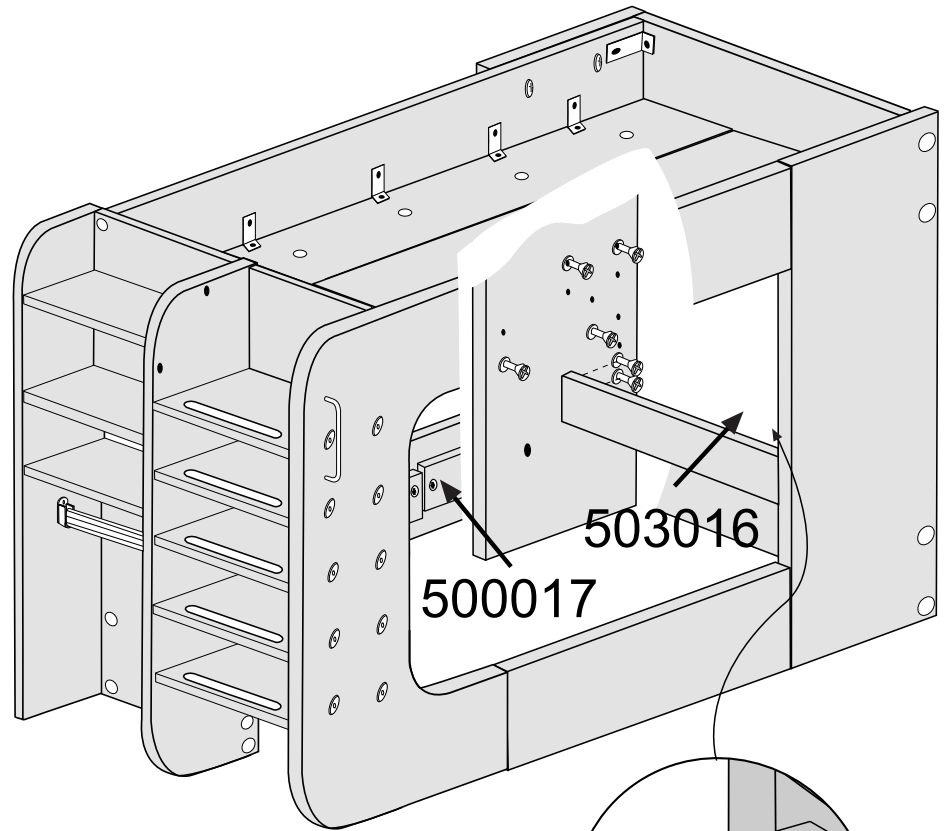
27a2



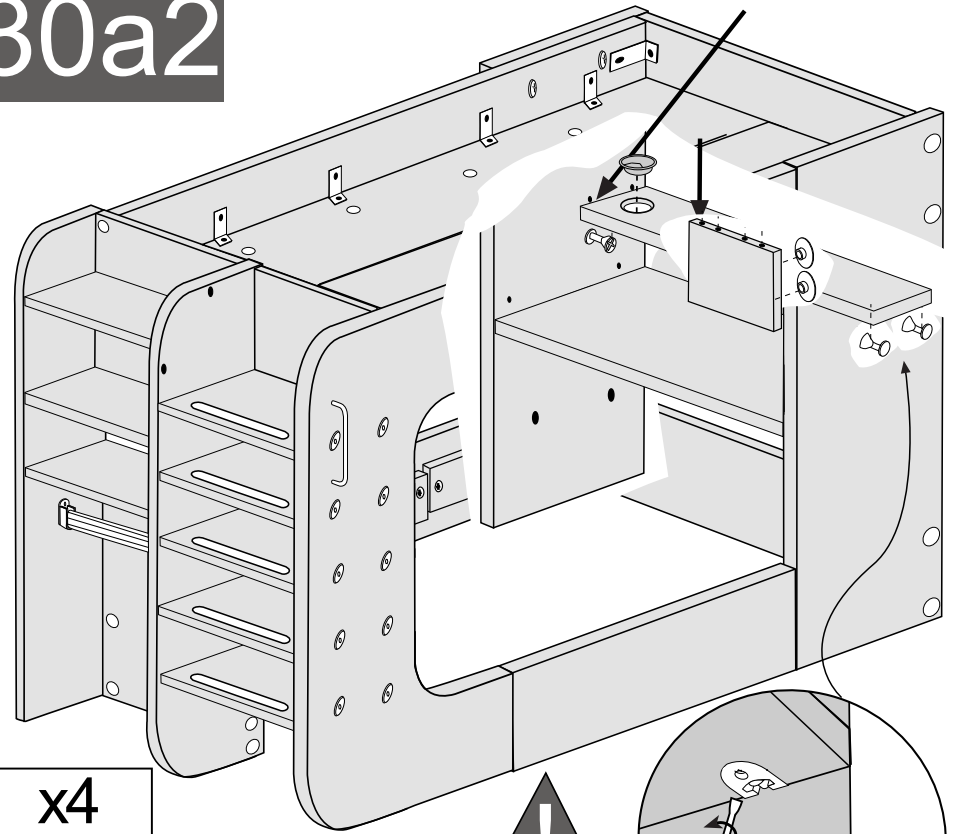
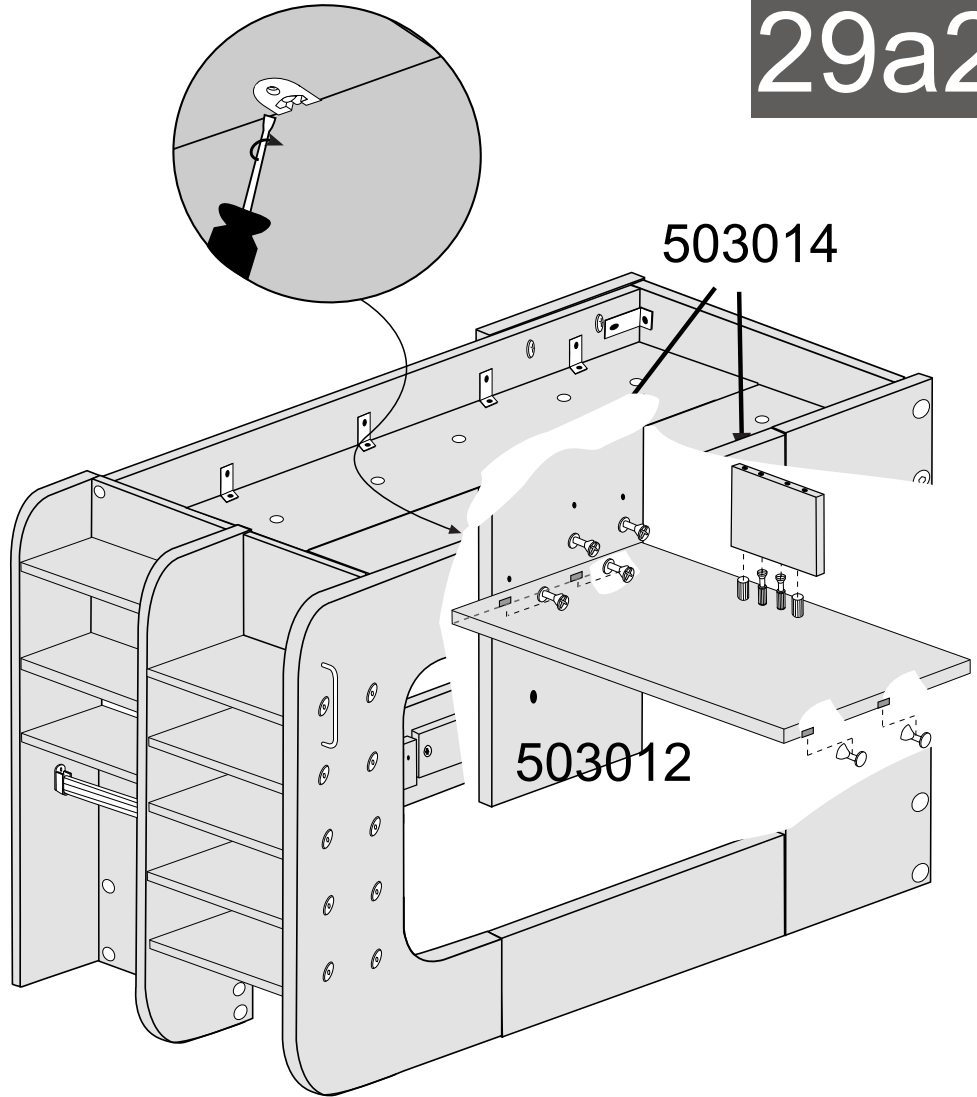
cm 0 1 2 3

TCK0311   x12

28a2



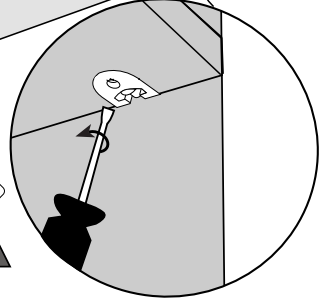
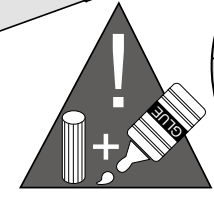
29a2 30a2



x4



TE17R



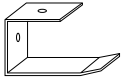
1° 	2° 	3° 	4° 	5°

1° 	2° 	3° 	4° 	5°

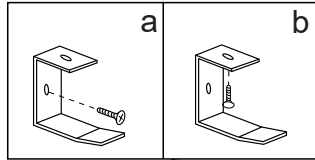
x1

PC60N

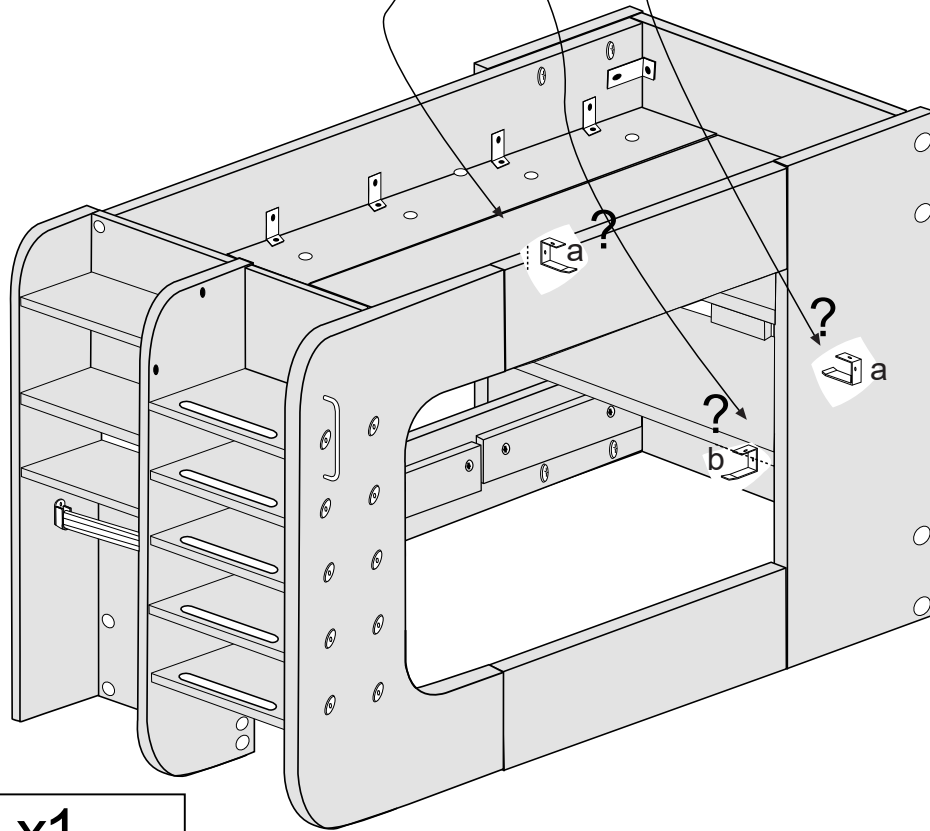
x1



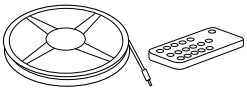
SAR



cm 0 1 2
TP3515 X1



x1



TL200

1

2

3

4

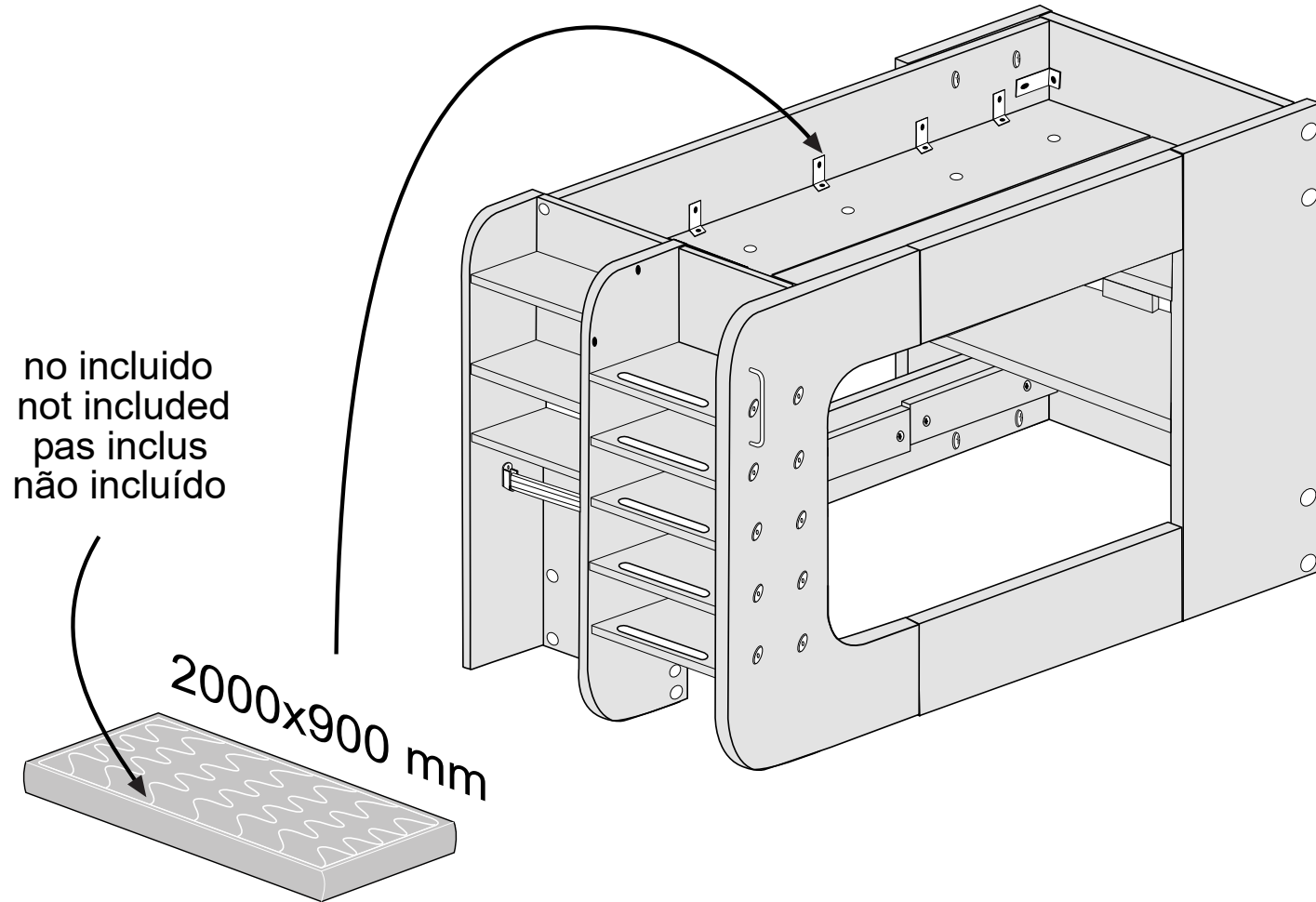
5

USB alimentation électrique 5V non compris Minimum 1A

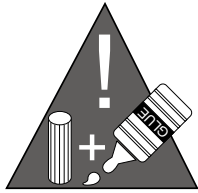
USB power supply 5V Not included Minimum 1A

31a2



32a2



3b

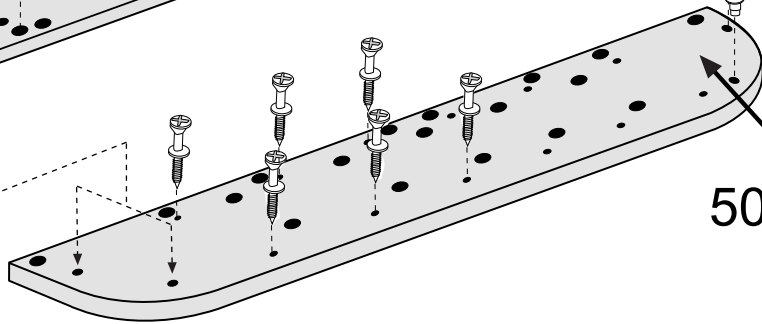
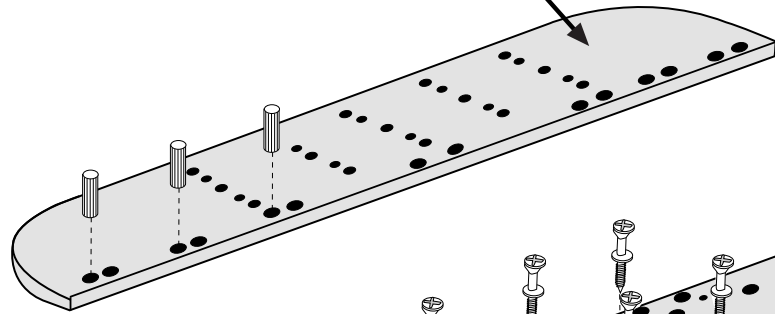
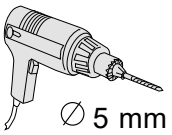


cm 0 1 2 3

CL830   x3

TCK0311   x6

500006



500006

x2

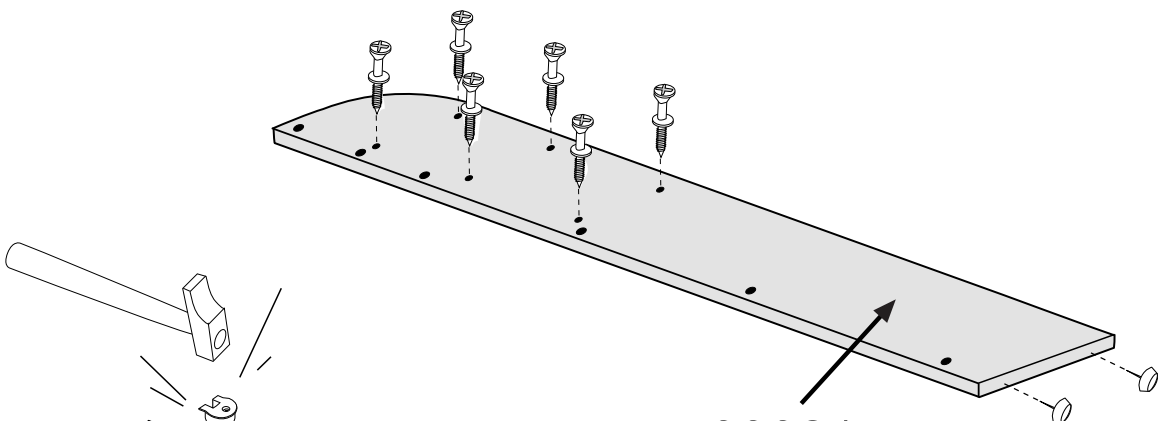


T5AN

cm 0 1 2 3

TCK0311   x6

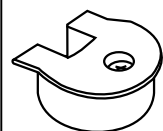
4b



500021

x3
503015

x12



SKM16

x2



TSM